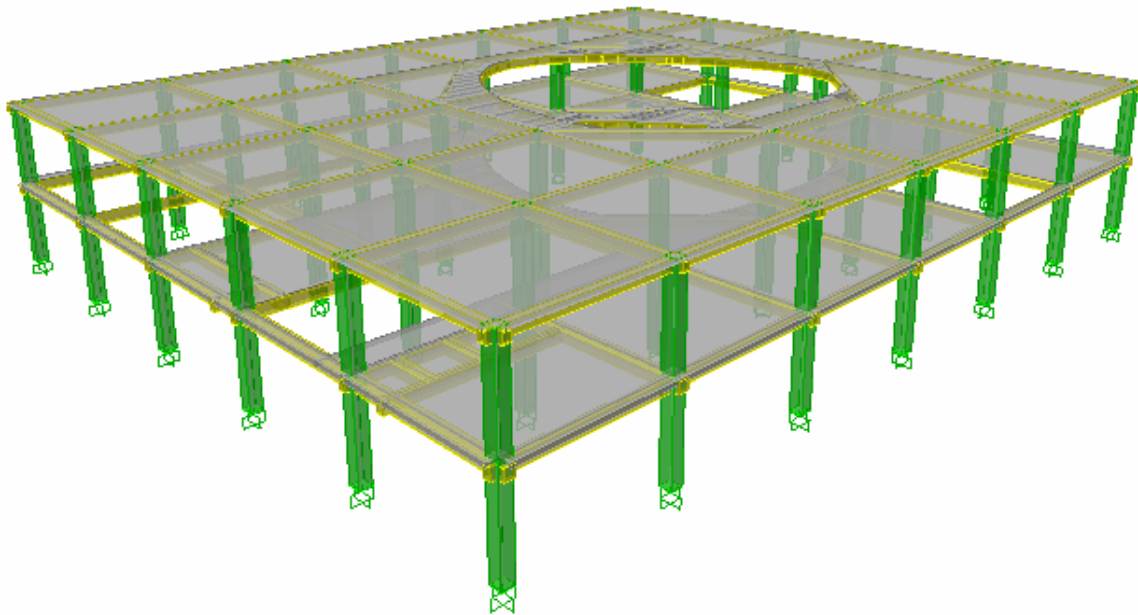


**PROYECTO: CENTRO DE ATENCIÓN
ESPECIALIZADA (CAE) – EL REDENTOR,
BLOQUE D. TRANSV 30 # 57-50
SUR/DIAG. 58 SUR # 28-19,
BOGOTÁ D.C. (CUNDINAMARCA)**

Dye 14-2059



**MEMORIAS DE ANÁLISIS
Y DISEÑO ESTRUCTURAL**

Bogotá D.C. SEPTIEMBRE DE 2014

1. DESCRIPCIÓN DEL PROYECTO

1.1. INTRODUCCIÓN

El presente documento contiene las memorias de análisis y diseño estructural correspondiente al proyecto **CENTRO DE ATENCIÓN ESPECIALIZADA – EL REDENTOR**, ubicado en la **TRANSV. 30 # 57-50 SUR/ DIAG. 58 SUR # 28-19, BOGOTÁ D.C. (CUNDINAMARCA)**.

1.2. DESCRIPCIÓN ARQUITECTÓNICA

El proyecto se encuentra ubicado en un lote de **21330 m²** de área aproximadamente, en el cual se contempla la construcción de diferentes bloques que funcionarían como un Centro de Atención Especializada (CAE).

1.3. DESCRIPCIÓN SISTEMA ESTRUCTURAL

El proyecto se soluciona mediante el diseño de una estructura aporticada, utilizando para el entrepiso del nivel N: +4.45 m placa aligerada en una dirección, con una torta superior de $e=0.05$ m, torta inferior de $e=0.03$ m y una altura total de $e=0.50$ m. La cubierta liviana se apoya sobre correas metálicas tipo ACESCO nivel N: +8.95 m, tal como se indica en los planos estructurales. Se manejan luces de 8.00 m en los dos sentidos de la estructura.

Para el análisis se empleó el programa de computador **ETABS v.9.7.4.**, el cual tiene en cuenta los efectos de segundo orden. Las consideraciones sísmicas empleadas en el análisis estructural del proyecto son las siguientes:

- ✓ Método de análisis: ***Analisis modal***
- ✓ Zona de amenaza sísmica: ***Intermedia***
- ✓ Zona de microzonificación sísmica: ***ALUVIAL-100***
- ✓ Capacidad de disipación de energía: ***Moderada***
- ✓ Coeficiente de disipación de energía: ***$R_o = 5.00$***

El coeficiente de disipación de energía se afecta por las irregularidades presentes en la geometría de cada estructura, las cuales se describen a continuación.

- ✓ Irregularidad en planta: $\phi_p = 1.00$
- ✓ Redundancia $\phi_r = 1.00$

El valor final del coeficiente R es igual a **5.00**

Las cargas horizontales fueron distribuidas entre los diferentes pórticos en proporción a su rigidez y teniendo en cuenta los efectos de torsión.

El dimensionamiento dado a todos los elementos que intervienen en las estructuras satisfacen los requerimientos de sollicitación ocasionados por las derivas presentes. Las cargas vivas de diseño son: **5.00 kN/m²** para corredores, **5.00 kN/m²** para escaleras, **2.00 kN/m²** para salones y **1.80 kN/m²** para cubierta con placa maciza y **0.50 kN/m²** para cubiertas livianas.

Para la cimentación se siguieron las recomendaciones descritas en el respectivo estudio de suelos, que recomienda apoyar las estructuras a **-1.20 m** del nivel actual del terreno mediante zapatas, según lo indicado en los planos estructurales. La capacidad portante de seguridad admisible del suelo es **0.22 MPa** y el tipo de suelo es **F..**

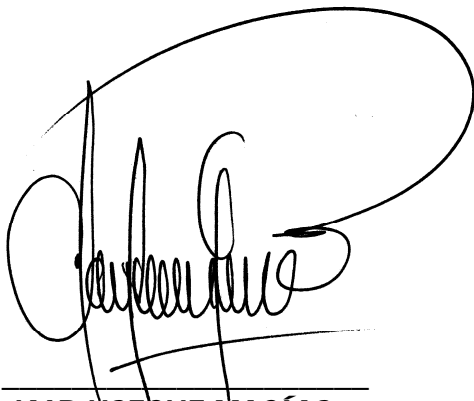
El diseño de todas las estructuras se realizó basado en la Norma Colombiana de Diseño y Construcción Sismo Resistente Ley 400 de 1997 (Modificada Ley 1229 de 2008) y Decreto 926 de Marzo de 2010, en el Decreto 523 de 2010 (Microzonificación Sísmica de Bogotá), Decreto 092 del 17 de Enero de 2011, Decreto 0340 del 13 de Febrero de 2012 y en el Reglamento para Concreto Estructural ACI 318S-08.

1.4. MATERIALES

Los materiales utilizados son:

Concreto	21.1 MPa para vigas, columnas y placas.
Concreto	14 MPa (para concreto de limpieza).
Acero	para refuerzo $f_y = 420$ MPa para todos los diámetros.
Acero	HSLAS GRADO 40 y 50 en perfiles metálicos tipo PHR C.

Atentamente:



JAIR USECHE MACÍAS
ING. ESTRUCTURAL
T.P. 25202-56174 CND

MEMORIAL DE RESPONSABILIDAD

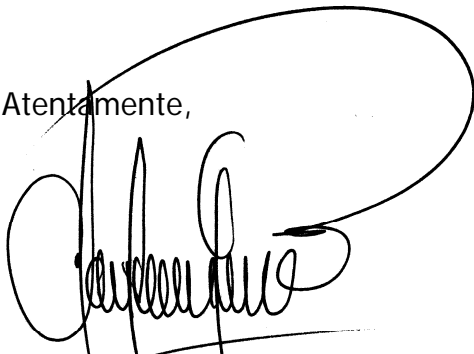
Bogotá, D.C. SEPTIEMBRE DE 2014

Señores
CURADURÍA URBANA
La Ciudad

Yo, **JAIR USECHE MACÍAS**, ingeniero civil con Matrícula Profesional N° **25202-56174** de **CUNDINAMARCA**, debidamente registrado en el consejo profesional de Ingeniería y Arquitectura de Cundinamarca, presento los Cálculos y Diseños Estructurales elaborados de acuerdo a los requerimientos de la **NORMA COLOMBIANA DE DISEÑO Y CONSTRUCCIÓN SISMO RESISTENTE LEY 400 DE 1997 (MODIFICADA LEY 1229 DE 2008) Y DECRETO 926 DE MARZO DE 2010**, para el proyecto **CENTRO DE ATENCIÓN ESPECIALIZADA – EL REDENTOR, BLOQUE D**, ubicado en la **TRANSV. 30 # 57-50 SUR/ DIAG. 58 SUR # 28-19**, en **BOGOTÁ D.C. (CUNDINAMARCA)**, declaro que asumo la responsabilidad por los perjuicios que causa de ellos puedan deducirse, exonerando a esta **CURADURIA URBANA** de cualquier responsabilidad.

Acepto y reconozco que la revisión efectuada por esta **CURADURÍA URBANA** no constituye una aprobación al Diseño Estructural, sino una verificación del cumplimiento de la **NORMA COLOMBIANA DE DISEÑO Y CONSTRUCCIÓN SISMO RESISTENTE**.

Atentamente,



JAIR USECHE MACÍAS
ING. ESTRUCTURAL
T.P. 25202-56174 CND

REPUBLICA DE COLOMBIA
Consejo Profesional Nacional de Ingeniería
y Arquitectura



MATRÍCULA No. 2528256174CND
INGENIERO CIVIL
DE FECHA 27/07/95
APELLIDOS
USECHE MACÍAS
NOMBRES
JAIR
C.C. 19.428.425
UNIV. NACIONAL - BOGOTÁ

Otton Villalobos
Presidente del Consejo

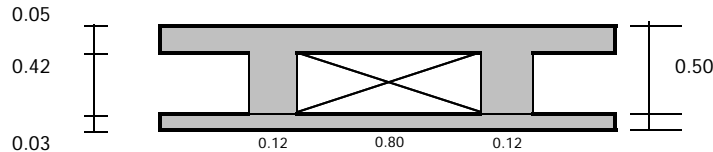
2. AVALÚO DE CARGAS

AVALÚO DE CARGAS

PROYECTO: CENTRO DE ATENCIÓN ESPECIALIZADA - CAE EL REDENTOR, BLOQUE D, BOGOTÁ D.C

AVALUO DE CARGAS

1. PLACA ALIGERADA EN ENTREPISO (SALONES)

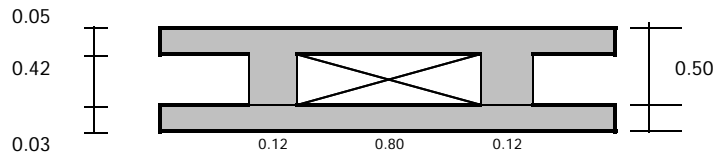


ALTURA DE PLACA	50 cm		
TORTA SUPERIOR	5 cm		
TORTA INFERIOR	3 cm		
Tortas	0.08x24		1.92 kN/m ²
Viguetas	0.12x0.42x24/0.8		1.51 kN/m ²
Casetón			0.35 kN/m ²
Muros			0.80 kN/m ²
Acabados	22x0.05		1.10 kN/m ²
		CM	<u>5.68 kN/m²</u>
		CV	<u>2.00 kN/m²</u>
		CR	<u>7.68 kN/m²</u>
Muros perimetrales	2.20x0.15x14		4.62 kN/m

$$CU = 1.2x2 + 1.6x7.68 = 10.0 \text{ kN/m}^2$$

$$e = CM/24 = 0.237 \text{ m}$$

1. PLACA ALIGERADA EN ENTREPISO (CORREDORES)



ALTURA DE PLACA	50 cm		
TORTA SUPERIOR	5 cm		
TORTA INFERIOR	3 cm		
Tortas	0.08x24		1.92 kN/m ²
Viguetas	0.12x0.42x24/0.8		1.51 kN/m ²
Casetón			0.35 kN/m ²
Acabados	22x0.05		1.10 kN/m ²
		CM	<u>4.88 kN/m²</u>
		CV	<u>5.00 kN/m²</u>
		CR	<u>9.88 kN/m²</u>
Muros perimetrales	2.20x0.15x14		4.62 kN/m

$$CU = 1.2x2 + 1.6x7.68 = 13.9 \text{ kN/m}^2$$

$$e = CM/24 = 0.203 \text{ m}$$

1. PLACA MACIZA EN CUBIERTA



ALTURA DE PLACA	12 cm		
placa	0.20*24		2.88 kN/m ²
Acabados	22x0.05		<u>1.10 kN/m²</u>
		CM	3.98 kN/m ²
		CV	<u>1.80 kN/m²</u>
		CR	5.78 kN/m ²
Muros perimetrales	2.20x0.15x14		4.62 kN/m
CU = 1.2x1.92 + 1.6x1.51 =			7.7 kN/m²
	e=CM/24	0.166 m	

2. CUBIERTA LIVIANA

Tejas deck			0.20 kN/m ²
Correas metálicas			0.10 kN/m ²
Acabados e iluminacion			<u>0.10 kN/m²</u>
		CM	0.40 kN/m ²
		CV	<u>0.50 kN/m²</u>
		CR	0.90 kN/m ²
Muros antepecho	2.2x0.15x14		4.62 kN/m
CU = 1.2x0.4 + 1.6x0.5 =			1.28 kN/m²
Espesor de placa equivalente:			
	e=CM/24	0.017 m	

Pendiente de Cubierta α (°) = 5.7 → Equivale a 10%

Según la tabla B.4.2.1-2 - En cubiertas inclinadas con más de 15° de pendiente en estructura metálica o de madera la carga viva asumida puede ser 0.35 kN/m².
 Según B.4.8.3.1 - Las cargas de granizo deben tenerse en cuenta en las regiones del país con más de 2.000 metros de altura sobre el nivel del mar o en lugares de menor altura donde la autoridad municipal o distrital así lo exija.
 Según B.4.8.3.2 - Para cubiertas con inclinación mayor a 15% el valor de la carga viva para granizo puede reducirse a 0.50 kN/m².

3. ANÁLISIS SÍSMICO

ANÁLISIS SÍSMICO
COMPROBACIÓN IRREGULARIDAD TORSIONAL
CÁLCULO DE DERIVAS MÁXIMAS

**PROYECTO: CENTRO DE ATENCIÓN ESPECIALIZADA - CAE EL
 REDENTOR, BLOQUE C, BOGOTÁ D.C
 ANÁLISIS SÍSMICO (ESPECTRO DE DISEÑO - CURVA DE DISEÑO)
 MICROZONIFICACIÓN SÍSMICA DE BOGOTÁ D.C.**

ZONA DE AMENAZA SÍSMICA
<i>INTERMEDIA</i>

ZONA DE MICROZONIFICACIÓN
<i>ALUVIAL-100</i>

EFFECTOS LOCALES

Perfil de Suelo	F
Coefficiente Av	0.20

COEFICIENTE DE IMPORTANCIA

Grupo de Uso	III
Coefficiente de importancia I	1.25

VARIACIÓN COEFICIENTE DE CAPACIDAD DE DISIPACIÓN DE ENERGÍA

R_0 : Coeficiente de capacidad de disipación de energía básico.

R: Coeficiente de capacidad de disipación de energía, para ser empleado en el diseño.

ϕ_a : Coeficiente de reducción de R causado por irregularidades en altura de la edificación.

ϕ_p : Coeficiente de reducción de R causado por irregularidades en planta de la edificación.

ϕ_r : Coeficiente de reducción de R causado por ausencia de redundancia en el sistema estructural de resistencia sísmica.

R_0	5.00
ϕ_p	1.00
ϕ_a	1.00
ϕ_r	1.00
ϕ	1.00
R	5.00

TIPO	DESCRIPCIÓN	VALOR
3P		ϕ_p : 1.00
3A		ϕ_a : 1.00
	REDUNDANCIA	ϕ_r : 1.00
	UNIONES SOLDADAS	ϕ : 0.90

Para edificaciones clasificadas como irregulares el valor de **R_o** debe multiplicarse por ϕ_a , ϕ_p y por ϕ_r para obtener **$R = \phi_a \times \phi_p \times \phi_r \times R_o$**

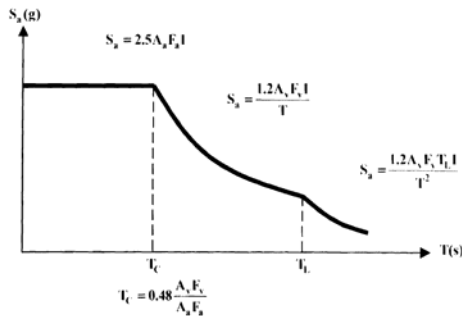
ESPECTRO DE DISEÑO

- Fa: Coeficiente de ampliación que afecta la aceleración en la zona de periodos cortos.
- Fv: Coeficiente de ampliación que afecta la aceleración en la zona de periodos intermedios.
- Sa: Aceleración espectral (g).
- Aa: Aceleración horizontal pico efectiva de diseño. Aa=0.15g.
- Ao: Aceleración horizontal pico efectiva del terreno en superficie (g).
- Av: Aceleración que representa la velocidad horizontal pico efectiva de diseño. Av=0.20g.
- T: Periodo de vibración del sistema elástico, en segundos.
- Tc: Periodo corto, en segundos.
- TL: Periodo largo, en segundos.

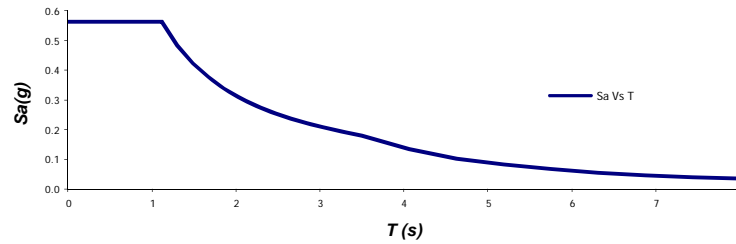
ALUVIAL-100		
T _c :	1.12	Seg
T _L :	3.50	Seg
Ao:	0.18	g
Aa:	0.15	g
Fa:	1.20	
Fv:	2.10	

T	Sa	Sa/R _{adoptado}
(Seg)	(%g)	(%g)
0.00	0.563	0.113
0.16	0.563	0.113
0.32	0.563	0.113
0.48	0.563	0.113
0.64	0.563	0.113
0.80	0.563	0.113
0.96	0.563	0.113
1.12	0.563	0.113
1.30	0.483	0.097
1.49	0.424	0.085
1.67	0.377	0.075
1.85	0.340	0.068
2.04	0.310	0.062
2.22	0.284	0.057
2.40	0.262	0.052
2.58	0.244	0.049
2.77	0.228	0.046
2.95	0.214	0.043
3.13	0.201	0.040
3.32	0.190	0.038
3.50	0.180	0.036
4.06	0.134	0.027
4.63	0.103	0.021
5.19	0.082	0.016
5.75	0.067	0.013
6.31	0.055	0.011
6.88	0.047	0.009
7.44	0.040	0.008
8.00	0.034	0.007

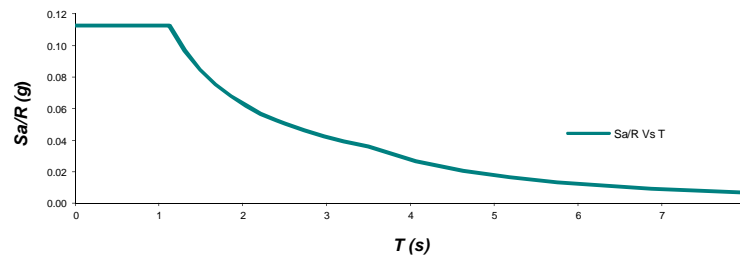
Curva de diseño para un coeficiente de amortiguamiento de 5% del critico



Espectro Elástico de Diseño



Espectro Elástico de Diseño/ R_{adop}



Sistema de resistencia Sísmica: Pórticos resistentes a momentos con Capacidad Moderada de Disipación de Energía (DMO).

Nota: El sistema de pórtico es un sistema estructural compuesto por un pórtico espacial, resistente a momentos, esencialmente completo, sin diagonales, que resiste todas las cargas verticales y las fuerzas horizontales.

MODELO MATEMÁTICO

Modelo Tridimensional con Diafragma Rígido: En este modelo los entrepisos se consideran diafragmas infinitamente rígidos en su propio plano. La masa de cada diafragma se considera concentrada en su centro de masa. Los efectos torsionales accidentales son incluidos haciendo ajustes en la localización de los centros de masa de los diafragmas. Los efectos direccionales son tomados en cuenta a través de las componentes de los desplazamientos de los grados de libertad horizontales ortogonales del diafragma.

**PROYECTO: CENTRO DE ATENCIÓN ESPECIALIZADA - CAE EL REDENTOR,
BLOQUE C, BOGOTÁ D.C
ANÁLISIS SÍSMICO (ESPECTRO DE DISEÑO - CURVA DE UMBRAL DE DAÑO)
MICROZONIFICACIÓN SÍSMICA DE BOGOTÁ D.C.**

ZONA DE AMENAZA SÍSMICA
<i>INTERMEDIA</i>

ZONA DE MICROZONIFICACIÓN
<i>ALUVIAL-100</i>

EFFECTOS LOCALES

Perfil de Suelo	F
Coefficiente Ad	0.06

COEFICIENTE DE IMPORTANCIA

Grupo de Uso	III
Coefficiente de importancia I	1.25

ESPECTRO DE UMBRAL DE DAÑO

Fa: Coeficiente de ampliación que afecta la aceleración en la zona de periodos cortos.

Fv: Coeficiente de ampliación que afecta la aceleración en la zona de periodos intermedios.

Sad: Aceleración espectral de umbral de daño (g).

Ad: Aceleración horizontal pico efectiva de umbral de daño. Ad=0.06g.

Aod: Aceleración horizontal pico efectiva del terreno para umbral de daño en superficie (g).

T: Periodo de vibración del sistema elástico, en segundos.

T_{od}: Periodo inicial de umbral de daño, en segundos.

T_{cd}: Periodo corto de umbral de daño, en segundos.

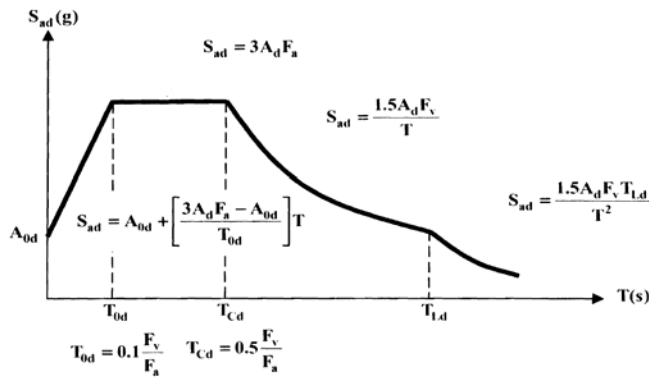
T_{ld}: Periodo largo de umbral de daño, en segundos.

ALUVIAL-100

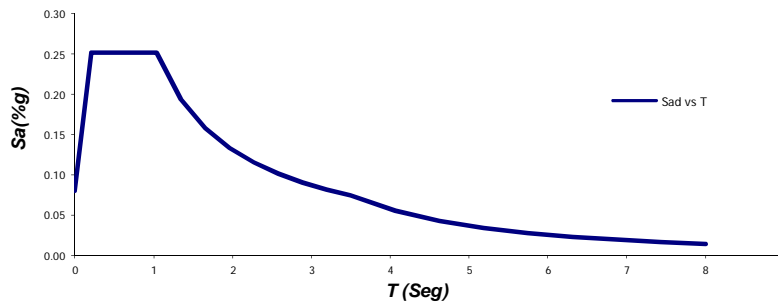
T_{Cd} :	1.04	Seg
T_{Ld} :	3.50	Seg
T_{Od} :	0.21	Seg
A_{od} :	0.08	g
F_a :	1.40	
F_v :	2.90	

T (Seg)	S _{ad} (%g)
0.00	0.080
0.21	0.252
0.28	0.252
0.35	0.252
0.42	0.252
0.49	0.252
0.56	0.252
0.63	0.252
0.69	0.252
0.76	0.252
0.83	0.252
0.90	0.252
0.97	0.252
1.04	0.252
1.35	0.194
1.66	0.158
1.96	0.133
2.27	0.115
2.58	0.101
2.89	0.090
3.19	0.082
3.50	0.075
4.06	0.055
4.63	0.043
5.19	0.034
5.75	0.028
6.31	0.023
6.88	0.019
7.44	0.017
8.00	0.014

Curva de umbral de daño para un coeficiente de amortiguamiento de 2% del crítico.



Espectro De Umbral De Daño



Sistema de resistencia Sísmica: Pórticos resistentes a momentos con Capacidad Moderada de Disipación de Energía (DMO).

Nota: El sistema de pórtico es un sistema estructural compuesto por un pórtico espacial, resistente a momentos, esencialmente completo, sin diagonales, que resiste todas las cargas verticales y las fuerzas horizontales.

MODELO MATEMÁTICO

Modelo Tridimensional con Diafragma Rígido: En este modelo los entrepisos se consideran diafragmas infinitamente rígidos en su propio plano. La masa de cada diafragma se considera concentrada en su centro de masa. Los efectos torsionales accidentales son incluidos haciendo ajustes en la localización de los centros de masa de los diafragmas. Los efectos direccionales son tomados en cuenta a través de las componentes de los desplazamientos de los grados de libertad horizontales ortogonales del diafragma.

PROYECTO: CENTRO DE ATENCIÓN ESPECIALIZADA - CAE EL REDENTOR, BLOQUE D , BOGOTÁ D.C CÁLCULO DE DERIVAS MÁXIMAS

ALTURA DE CUBIERTA 4.50 m
ALTURA DE PISO 1 4.50 m
ALTURA DE BASE 0.00 m

Deriva Máxima Permitida 1.00 %

Nivel	Punto	COMBINACIÓN DE CARGA	DESPLAZAMIENTOS FUERZA SÍSMICA		Deriva Δ m	Deriva Δ %	Observación
			Desplazamiento X	Desplazamiento Y			
CUBIERTA	1	COMDER1 MAX	0.04420	0.01590	0.02572	0.57	OK
CUBIERTA	1	COMDER1 MIN	-0.04420	-0.01590	0.02572	0.57	OK
CUBIERTA	1	COMDER2 MAX	0.02410	0.03510	0.02327	0.52	OK
CUBIERTA	1	COMDER2 MIN	-0.02410	-0.03510	0.02327	0.52	OK
PISO 1	1	COMDER1 MAX	0.02000	0.00720	0.02126	0.47	OK
PISO 1	1	COMDER1 MIN	-0.02000	-0.00720	0.02126	0.47	OK
PISO 1	1	COMDER2 MAX	0.01110	0.01580	0.01931	0.43	OK
PISO 1	1	COMDER2 MIN	-0.01110	-0.01580	0.01931	0.43	OK
BASE	1	COMDER1 MAX	0.00000	0.00000	--	--	--
BASE	1	COMDER1 MIN	0.00000	0.00000	--	--	--
BASE	1	COMDER2 MAX	0.00000	0.00000	--	--	--
BASE	1	COMDER2 MIN	0.00000	0.00000	--	--	--
CUBIERTA	2	COMDER1 MAX	0.04420	0.01500	0.02555	0.57	OK
CUBIERTA	2	COMDER1 MIN	-0.04420	-0.01500	0.02555	0.57	OK
CUBIERTA	2	COMDER2 MAX	0.02410	0.03540	0.02327	0.52	OK
CUBIERTA	2	COMDER2 MIN	-0.02410	-0.03540	0.02327	0.52	OK
PISO 1	2	COMDER1 MAX	0.02000	0.00680	0.02112	0.47	OK
PISO 1	2	COMDER1 MIN	-0.02000	-0.00680	0.02112	0.47	OK
PISO 1	2	COMDER2 MAX	0.01110	0.01610	0.01956	0.43	OK
PISO 1	2	COMDER2 MIN	-0.01110	-0.01610	0.01956	0.43	OK
BASE	2	COMDER1 MAX	0.00000	0.00000	--	--	--
BASE	2	COMDER1 MIN	0.00000	0.00000	--	--	--
BASE	2	COMDER2 MAX	0.00000	0.00000	--	--	--
BASE	2	COMDER2 MIN	0.00000	0.00000	--	--	--
CUBIERTA	3	COMDER1 MAX	0.04420	0.01420	0.02540	0.56	OK
CUBIERTA	3	COMDER1 MIN	-0.04420	-0.01420	0.02540	0.56	OK
CUBIERTA	3	COMDER2 MAX	0.02410	0.03600	0.02360	0.52	OK
CUBIERTA	3	COMDER2 MIN	-0.02410	-0.03600	0.02360	0.52	OK
PISO 1	3	COMDER1 MAX	0.02000	0.00650	0.02103	0.47	OK
PISO 1	3	COMDER1 MIN	-0.02000	-0.00650	0.02103	0.47	OK
PISO 1	3	COMDER2 MAX	0.01110	0.01630	0.01972	0.44	OK
PISO 1	3	COMDER2 MIN	-0.01110	-0.01630	0.01972	0.44	OK
BASE	3	COMDER1 MAX	0.00000	0.00000	--	--	--
BASE	3	COMDER1 MIN	0.00000	0.00000	--	--	--
BASE	3	COMDER2 MAX	0.00000	0.00000	--	--	--
BASE	3	COMDER2 MIN	0.00000	0.00000	--	--	--
CUBIERTA	4	COMDER1 MAX	0.04420	0.01350	0.02528	0.56	OK
CUBIERTA	4	COMDER1 MIN	-0.04420	-0.01350	0.02528	0.56	OK
CUBIERTA	4	COMDER2 MAX	0.02410	0.03660	0.02377	0.53	OK
CUBIERTA	4	COMDER2 MIN	-0.02410	-0.03660	0.02377	0.53	OK
PISO 1	4	COMDER1 MAX	0.02000	0.00620	0.02094	0.47	OK
PISO 1	4	COMDER1 MIN	-0.02000	-0.00620	0.02094	0.47	OK
PISO 1	4	COMDER2 MAX	0.01110	0.01670	0.02005	0.45	OK
PISO 1	4	COMDER2 MIN	-0.01110	-0.01670	0.02005	0.45	OK
BASE	4	COMDER1 MAX	0.00000	0.00000	--	--	--
BASE	4	COMDER1 MIN	0.00000	0.00000	--	--	--
BASE	4	COMDER2 MAX	0.00000	0.00000	--	--	--
BASE	4	COMDER2 MIN	0.00000	0.00000	--	--	--
CUBIERTA	5	COMDER1 MAX	0.04420	0.01540	0.02555	0.57	OK
CUBIERTA	5	COMDER1 MIN	-0.04420	-0.01540	0.02555	0.57	OK
CUBIERTA	5	COMDER2 MAX	0.02410	0.04020	0.02538	0.56	OK
CUBIERTA	5	COMDER2 MIN	-0.02410	-0.04020	0.02538	0.56	OK
PISO 1	5	COMDER1 MAX	0.02000	0.00720	0.02126	0.47	OK
PISO 1	5	COMDER1 MIN	-0.02000	-0.00720	0.02126	0.47	OK
PISO 1	5	COMDER2 MAX	0.01110	0.01840	0.02149	0.48	OK
PISO 1	5	COMDER2 MIN	-0.01110	-0.01840	0.02149	0.48	OK
BASE	5	COMDER1 MAX	0.00000	0.00000	--	--	--
BASE	5	COMDER1 MIN	0.00000	0.00000	--	--	--
BASE	5	COMDER2 MAX	0.00000	0.00000	--	--	--
BASE	5	COMDER2 MIN	0.00000	0.00000	--	--	--
CUBIERTA	6	COMDER1 MAX	0.04420	0.01760	0.02593	0.58	OK
CUBIERTA	6	COMDER1 MIN	-0.04420	-0.01760	0.02593	0.58	OK
CUBIERTA	6	COMDER2 MAX	0.02410	0.04410	0.02712	0.60	OK
CUBIERTA	6	COMDER2 MIN	-0.02410	-0.04410	0.02712	0.60	OK
PISO 1	6	COMDER1 MAX	0.02000	0.00830	0.02165	0.48	OK
PISO 1	6	COMDER1 MIN	-0.02000	-0.00830	0.02165	0.48	OK

PROYECTO: CENTRO DE ATENCIÓN ESPECIALIZADA - CAE EL REDENTOR, BLOQUE D , BOGOTÁ D.C CÁLCULO DE DERIVAS MÁXIMAS

ALTURA DE CUBIERTA 4.50 m
 ALTURA DE PISO 1 4.50 m
 ALTURA DE BASE 0.00 m

Deriva Máxima
Permitida 1.00 %

Nivel	Punto	COMBINACIÓN DE CARGA	DESPLAZAMIENTOS FUERZA SÍSMICA		Deriva Δ m	Deriva Δ %	Observación
			Desplazamiento X	Desplazamiento Y			
PISO 1	6	COMDER2 MAX	0.01110	0.02030	0.02314	0.51	OK
PISO 1	6	COMDER2 MIN	-0.01110	-0.02030	0.02314	0.51	OK
BASE	6	COMDER1 MAX	0.00000	0.00000	--	--	--
BASE	6	COMDER1 MIN	0.00000	0.00000	--	--	--
BASE	6	COMDER2 MAX	0.00000	0.00000	--	--	--
BASE	6	COMDER2 MIN	0.00000	0.00000	--	--	--
CUBIERTA	7	COMDER1 MAX	0.04420	0.01980	0.02634	0.59	OK
CUBIERTA	7	COMDER1 MIN	-0.04420	-0.01980	0.02634	0.59	OK
CUBIERTA	7	COMDER2 MAX	0.02410	0.04800	0.02889	0.64	OK
CUBIERTA	7	COMDER2 MIN	-0.02410	-0.04800	0.02889	0.64	OK
PISO 1	7	COMDER1 MAX	0.02000	0.00940	0.02210	0.49	OK
PISO 1	7	COMDER1 MIN	-0.02000	-0.00940	0.02210	0.49	OK
PISO 1	7	COMDER2 MAX	0.01110	0.02220	0.02482	0.55	OK
PISO 1	7	COMDER2 MIN	-0.01110	-0.02220	0.02482	0.55	OK
BASE	7	COMDER1 MAX	0.00000	0.00000	--	--	--
BASE	7	COMDER1 MIN	0.00000	0.00000	--	--	--
BASE	7	COMDER2 MAX	0.00000	0.00000	--	--	--
BASE	7	COMDER2 MIN	0.00000	0.00000	--	--	--
CUBIERTA	8	COMDER1 MAX	0.04200	0.01590	0.02459	0.55	OK
CUBIERTA	8	COMDER1 MIN	-0.04200	-0.01590	0.02459	0.55	OK
CUBIERTA	8	COMDER2 MAX	0.02000	0.03510	0.02212	0.49	OK
CUBIERTA	8	COMDER2 MIN	-0.02000	-0.03510	0.02212	0.49	OK
PISO 1	8	COMDER1 MAX	0.01900	0.00720	0.02032	0.45	OK
PISO 1	8	COMDER1 MIN	-0.01900	-0.00720	0.02032	0.45	OK
PISO 1	8	COMDER2 MAX	0.00920	0.01580	0.01828	0.41	OK
PISO 1	8	COMDER2 MIN	-0.00920	-0.01580	0.01828	0.41	OK
BASE	8	COMDER1 MAX	0.00000	0.00000	--	--	--
BASE	8	COMDER1 MIN	0.00000	0.00000	--	--	--
BASE	8	COMDER2 MAX	0.00000	0.00000	--	--	--
BASE	8	COMDER2 MIN	0.00000	0.00000	--	--	--
CUBIERTA	9	COMDER1 MAX	0.04200	0.01500	0.02442	0.54	OK
CUBIERTA	9	COMDER1 MIN	-0.04200	-0.01500	0.02442	0.54	OK
CUBIERTA	9	COMDER2 MAX	0.02000	0.03540	0.02212	0.49	OK
CUBIERTA	9	COMDER2 MIN	-0.02000	-0.03540	0.02212	0.49	OK
PISO 1	9	COMDER1 MAX	0.01900	0.00680	0.02018	0.45	OK
PISO 1	9	COMDER1 MIN	-0.01900	-0.00680	0.02018	0.45	OK
PISO 1	9	COMDER2 MAX	0.00920	0.01610	0.01854	0.41	OK
PISO 1	9	COMDER2 MIN	-0.00920	-0.01610	0.01854	0.41	OK
BASE	9	COMDER1 MAX	0.00000	0.00000	--	--	--
BASE	9	COMDER1 MIN	0.00000	0.00000	--	--	--
BASE	9	COMDER2 MAX	0.00000	0.00000	--	--	--
BASE	9	COMDER2 MIN	0.00000	0.00000	--	--	--
CUBIERTA	10	COMDER1 MAX	0.04200	0.01420	0.02425	0.54	OK
CUBIERTA	10	COMDER1 MIN	-0.04200	-0.01420	0.02425	0.54	OK
CUBIERTA	10	COMDER2 MAX	0.02000	0.03600	0.02247	0.50	OK
CUBIERTA	10	COMDER2 MIN	-0.02000	-0.03600	0.02247	0.50	OK
PISO 1	10	COMDER1 MAX	0.01900	0.00650	0.02008	0.45	OK
PISO 1	10	COMDER1 MIN	-0.01900	-0.00650	0.02008	0.45	OK
PISO 1	10	COMDER2 MAX	0.00920	0.01630	0.01872	0.42	OK
PISO 1	10	COMDER2 MIN	-0.00920	-0.01630	0.01872	0.42	OK
BASE	10	COMDER1 MAX	0.00000	0.00000	--	--	--
BASE	10	COMDER1 MIN	0.00000	0.00000	--	--	--
BASE	10	COMDER2 MAX	0.00000	0.00000	--	--	--
BASE	10	COMDER2 MIN	0.00000	0.00000	--	--	--
CUBIERTA	11	COMDER1 MAX	0.04200	0.01350	0.02413	0.54	OK
CUBIERTA	11	COMDER1 MIN	-0.04200	-0.01350	0.02413	0.54	OK
CUBIERTA	11	COMDER2 MAX	0.02000	0.03660	0.02264	0.50	OK
CUBIERTA	11	COMDER2 MIN	-0.02000	-0.03660	0.02264	0.50	OK
PISO 1	11	COMDER1 MAX	0.01900	0.00620	0.01999	0.44	OK
PISO 1	11	COMDER1 MIN	-0.01900	-0.00620	0.01999	0.44	OK
PISO 1	11	COMDER2 MAX	0.00920	0.01670	0.01907	0.42	OK
PISO 1	11	COMDER2 MIN	-0.00920	-0.01670	0.01907	0.42	OK
BASE	11	COMDER1 MAX	0.00000	0.00000	--	--	--
BASE	11	COMDER1 MIN	0.00000	0.00000	--	--	--
BASE	11	COMDER2 MAX	0.00000	0.00000	--	--	--
BASE	11	COMDER2 MIN	0.00000	0.00000	--	--	--

**PROYECTO: CENTRO DE ATENCIÓN ESPECIALIZADA - CAE EL REDENTOR,
BLOQUE D , BOGOTÁ D.C
CÁLCULO DE DERIVAS MÁXIMAS**

ALTURA DE CUBIERTA 4.50 m
ALTURA DE PISO 1 4.50 m
ALTURA DE BASE 0.00 m

Deriva Máxima Permitida 1.00 %

Nivel	Punto	COMBINACIÓN DE CARGA	DESPLAZAMIENTOS FUERZA SÍSMICA		Deriva Δ m	Deriva Δ %	Observación
			Desplazamiento X	Desplazamiento Y			
CUBIERTA	12	COMDER1 MAX	0.04200	0.01540	0.02442	0.54	OK
CUBIERTA	12	COMDER1 MIN	-0.04200	-0.01540	0.02442	0.54	OK
CUBIERTA	12	COMDER2 MAX	0.02000	0.04020	0.02433	0.54	OK
CUBIERTA	12	COMDER2 MIN	-0.02000	-0.04020	0.02433	0.54	OK
PISO 1	12	COMDER1 MAX	0.01900	0.00720	0.02032	0.45	OK
PISO 1	12	COMDER1 MIN	-0.01900	-0.00720	0.02032	0.45	OK
PISO 1	12	COMDER2 MAX	0.00920	0.01840	0.02057	0.46	OK
PISO 1	12	COMDER2 MIN	-0.00920	-0.01840	0.02057	0.46	OK
BASE	12	COMDER1 MAX	0.00000	0.00000	--	--	--
BASE	12	COMDER1 MIN	0.00000	0.00000	--	--	--
BASE	12	COMDER2 MAX	0.00000	0.00000	--	--	--
BASE	12	COMDER2 MIN	0.00000	0.00000	--	--	--
CUBIERTA	13	COMDER1 MAX	0.04200	0.01760	0.02481	0.55	OK
CUBIERTA	13	COMDER1 MIN	-0.04200	-0.01760	0.02481	0.55	OK
CUBIERTA	13	COMDER2 MAX	0.02000	0.04410	0.02614	0.58	OK
CUBIERTA	13	COMDER2 MIN	-0.02000	-0.04410	0.02614	0.58	OK
PISO 1	13	COMDER1 MAX	0.01900	0.00830	0.02073	0.46	OK
PISO 1	13	COMDER1 MIN	-0.01900	-0.00830	0.02073	0.46	OK
PISO 1	13	COMDER2 MAX	0.00920	0.02030	0.02229	0.50	OK
PISO 1	13	COMDER2 MIN	-0.00920	-0.02030	0.02229	0.50	OK
BASE	13	COMDER1 MAX	0.00000	0.00000	--	--	--
BASE	13	COMDER1 MIN	0.00000	0.00000	--	--	--
BASE	13	COMDER2 MAX	0.00000	0.00000	--	--	--
BASE	13	COMDER2 MIN	0.00000	0.00000	--	--	--
CUBIERTA	14	COMDER1 MAX	0.04200	0.01980	0.02524	0.56	OK
CUBIERTA	14	COMDER1 MIN	-0.04200	-0.01980	0.02524	0.56	OK
CUBIERTA	14	COMDER2 MAX	0.02000	0.04800	0.02797	0.62	OK
CUBIERTA	14	COMDER2 MIN	-0.02000	-0.04800	0.02797	0.62	OK
PISO 1	14	COMDER1 MAX	0.01900	0.00940	0.02120	0.47	OK
PISO 1	14	COMDER1 MIN	-0.01900	-0.00940	0.02120	0.47	OK
PISO 1	14	COMDER2 MAX	0.00920	0.02220	0.02403	0.53	OK
PISO 1	14	COMDER2 MIN	-0.00920	-0.02220	0.02403	0.53	OK
BASE	14	COMDER1 MAX	0.00000	0.00000	--	--	--
BASE	14	COMDER1 MIN	0.00000	0.00000	--	--	--
BASE	14	COMDER2 MAX	0.00000	0.00000	--	--	--
BASE	14	COMDER2 MIN	0.00000	0.00000	--	--	--
CUBIERTA	15	COMDER1 MAX	0.04300	0.01980	0.02542	0.56	OK
CUBIERTA	15	COMDER1 MIN	-0.04300	-0.01980	0.02542	0.56	OK
CUBIERTA	15	COMDER2 MAX	0.02100	0.04800	0.02813	0.63	OK
CUBIERTA	15	COMDER2 MIN	-0.02100	-0.04800	0.02813	0.63	OK
PISO 1	15	COMDER1 MAX	0.01980	0.00940	0.02192	0.49	OK
PISO 1	15	COMDER1 MIN	-0.01980	-0.00940	0.02192	0.49	OK
PISO 1	15	COMDER2 MAX	0.00980	0.02220	0.02427	0.54	OK
PISO 1	15	COMDER2 MIN	-0.00980	-0.02220	0.02427	0.54	OK
BASE	15	COMDER1 MAX	0.00000	0.00000	--	--	--
BASE	15	COMDER1 MIN	0.00000	0.00000	--	--	--
BASE	15	COMDER2 MAX	0.00000	0.00000	--	--	--
BASE	15	COMDER2 MIN	0.00000	0.00000	--	--	--
CUBIERTA	16	COMDER1 MAX	0.04090	0.01980	0.02442	0.54	OK
CUBIERTA	16	COMDER1 MIN	-0.04090	-0.01980	0.02442	0.54	OK
CUBIERTA	16	COMDER2 MAX	0.01710	0.04800	0.02736	0.61	OK
CUBIERTA	16	COMDER2 MIN	-0.01710	-0.04800	0.02736	0.61	OK
PISO 1	16	COMDER1 MAX	0.01880	0.00940	0.02102	0.47	OK
PISO 1	16	COMDER1 MIN	-0.01880	-0.00940	0.02102	0.47	OK
PISO 1	16	COMDER2 MAX	0.00800	0.02220	0.02360	0.52	OK
PISO 1	16	COMDER2 MIN	-0.00800	-0.02220	0.02360	0.52	OK
BASE	16	COMDER1 MAX	0.00000	0.00000	--	--	--
BASE	16	COMDER1 MIN	0.00000	0.00000	--	--	--
BASE	16	COMDER2 MAX	0.00000	0.00000	--	--	--
BASE	16	COMDER2 MIN	0.00000	0.00000	--	--	--
CUBIERTA	17	COMDER1 MAX	0.03920	0.01980	0.02370	0.53	OK
CUBIERTA	17	COMDER1 MIN	-0.03920	-0.01980	0.02370	0.53	OK
CUBIERTA	17	COMDER2 MAX	0.01450	0.04800	0.02695	0.60	OK
CUBIERTA	17	COMDER2 MIN	-0.01450	-0.04800	0.02695	0.60	OK
PISO 1	17	COMDER1 MAX	0.01790	0.00940	0.02022	0.45	OK
PISO 1	17	COMDER1 MIN	-0.01790	-0.00940	0.02022	0.45	OK

**PROYECTO: CENTRO DE ATENCIÓN ESPECIALIZADA - CAE EL REDENTOR,
BLOQUE D , BOGOTÁ D.C
CÁLCULO DE DERIVAS MÁXIMAS**

ALTURA DE CUBIERTA 4.50 m
ALTURA DE PISO 1 4.50 m
ALTURA DE BASE 0.00 m

Deriva Máxima Permitida 1.00 %

Nivel	Punto	COMBINACIÓN DE CARGA	DESPLAZAMIENTOS FUERZA SÍSMICA		Deriva Δ m	Deriva Δ %	Observación
			Desplazamiento X	Desplazamiento Y			
PISO 1	17	COMDER2 MAX	0.00670	0.02220	0.02319	0.52	OK
PISO 1	17	COMDER2 MIN	-0.00670	-0.02220	0.02319	0.52	OK
BASE	17	COMDER1 MAX	0.00000	0.00000	--	--	--
BASE	17	COMDER1 MIN	0.00000	0.00000	--	--	--
BASE	17	COMDER2 MAX	0.00000	0.00000	--	--	--
BASE	17	COMDER2 MIN	0.00000	0.00000	--	--	--
CUBIERTA	18	COMDER1 MAX	0.03980	0.01980	0.02406	0.53	OK
CUBIERTA	18	COMDER1 MIN	-0.03980	-0.01980	0.02406	0.53	OK
CUBIERTA	18	COMDER2 MAX	0.01600	0.04800	0.02723	0.61	OK
CUBIERTA	18	COMDER2 MIN	-0.01600	-0.04800	0.02723	0.61	OK
PISO 1	18	COMDER1 MAX	0.01810	0.00940	0.02040	0.45	OK
PISO 1	18	COMDER1 MIN	-0.01810	-0.00940	0.02040	0.45	OK
PISO 1	18	COMDER2 MAX	0.00730	0.02220	0.02337	0.52	OK
PISO 1	18	COMDER2 MIN	-0.00730	-0.02220	0.02337	0.52	OK
BASE	18	COMDER1 MAX	0.00000	0.00000	--	--	--
BASE	18	COMDER1 MIN	0.00000	0.00000	--	--	--
BASE	18	COMDER2 MAX	0.00000	0.00000	--	--	--
BASE	18	COMDER2 MIN	0.00000	0.00000	--	--	--
CUBIERTA	19	COMDER1 MAX	0.04300	0.01760	0.02499	0.56	OK
CUBIERTA	19	COMDER1 MIN	-0.04300	-0.01760	0.02499	0.56	OK
CUBIERTA	19	COMDER2 MAX	0.02100	0.04410	0.02630	0.58	OK
CUBIERTA	19	COMDER2 MIN	-0.02100	-0.04410	0.02630	0.58	OK
PISO 1	19	COMDER1 MAX	0.01980	0.00830	0.02147	0.48	OK
PISO 1	19	COMDER1 MIN	-0.01980	-0.00830	0.02147	0.48	OK
PISO 1	19	COMDER2 MAX	0.00980	0.02030	0.02254	0.50	OK
PISO 1	19	COMDER2 MIN	-0.00980	-0.02030	0.02254	0.50	OK
BASE	19	COMDER1 MAX	0.00000	0.00000	--	--	--
BASE	19	COMDER1 MIN	0.00000	0.00000	--	--	--
BASE	19	COMDER2 MAX	0.00000	0.00000	--	--	--
BASE	19	COMDER2 MIN	0.00000	0.00000	--	--	--
CUBIERTA	20	COMDER1 MAX	0.04300	0.01540	0.02461	0.55	OK
CUBIERTA	20	COMDER1 MIN	-0.04300	-0.01540	0.02461	0.55	OK
CUBIERTA	20	COMDER2 MAX	0.02100	0.04020	0.02451	0.54	OK
CUBIERTA	20	COMDER2 MIN	-0.02100	-0.04020	0.02451	0.54	OK
PISO 1	20	COMDER1 MAX	0.01980	0.00720	0.02107	0.47	OK
PISO 1	20	COMDER1 MIN	-0.01980	-0.00720	0.02107	0.47	OK
PISO 1	20	COMDER2 MAX	0.00980	0.01840	0.02085	0.46	OK
PISO 1	20	COMDER2 MIN	-0.00980	-0.01840	0.02085	0.46	OK
BASE	20	COMDER1 MAX	0.00000	0.00000	--	--	--
BASE	20	COMDER1 MIN	0.00000	0.00000	--	--	--
BASE	20	COMDER2 MAX	0.00000	0.00000	--	--	--
BASE	20	COMDER2 MIN	0.00000	0.00000	--	--	--
CUBIERTA	21	COMDER1 MAX	0.04300	0.01350	0.02432	0.54	OK
CUBIERTA	21	COMDER1 MIN	-0.04300	-0.01350	0.02432	0.54	OK
CUBIERTA	21	COMDER2 MAX	0.02100	0.03660	0.02284	0.51	OK
CUBIERTA	21	COMDER2 MIN	-0.02100	-0.03660	0.02284	0.51	OK
PISO 1	21	COMDER1 MAX	0.01980	0.00620	0.02075	0.46	OK
PISO 1	21	COMDER1 MIN	-0.01980	-0.00620	0.02075	0.46	OK
PISO 1	21	COMDER2 MAX	0.00980	0.01670	0.01936	0.43	OK
PISO 1	21	COMDER2 MIN	-0.00980	-0.01670	0.01936	0.43	OK
BASE	21	COMDER1 MAX	0.00000	0.00000	--	--	--
BASE	21	COMDER1 MIN	0.00000	0.00000	--	--	--
BASE	21	COMDER2 MAX	0.00000	0.00000	--	--	--
BASE	21	COMDER2 MIN	0.00000	0.00000	--	--	--
CUBIERTA	22	COMDER1 MAX	0.04300	0.01420	0.02444	0.54	OK
CUBIERTA	22	COMDER1 MIN	-0.04300	-0.01420	0.02444	0.54	OK
CUBIERTA	22	COMDER2 MAX	0.02100	0.03600	0.02266	0.50	OK
CUBIERTA	22	COMDER2 MIN	-0.02100	-0.03600	0.02266	0.50	OK
PISO 1	22	COMDER1 MAX	0.01980	0.00650	0.02084	0.46	OK
PISO 1	22	COMDER1 MIN	-0.01980	-0.00650	0.02084	0.46	OK
PISO 1	22	COMDER2 MAX	0.00980	0.01630	0.01902	0.42	OK
PISO 1	22	COMDER2 MIN	-0.00980	-0.01630	0.01902	0.42	OK
BASE	22	COMDER1 MAX	0.00000	0.00000	--	--	--
BASE	22	COMDER1 MIN	0.00000	0.00000	--	--	--
BASE	22	COMDER2 MAX	0.00000	0.00000	--	--	--
BASE	22	COMDER2 MIN	0.00000	0.00000	--	--	--

PROYECTO: CENTRO DE ATENCIÓN ESPECIALIZADA - CAE EL REDENTOR, BLOQUE D , BOGOTÁ D.C

CÁLCULO DE DERIVAS MÁXIMAS

ALTURA DE CUBIERTA 4.50 m
 ALTURA DE PISO 1 4.50 m
 ALTURA DE BASE 0.00 m

Deriva Máxima
Permitida 1.00 %

Nivel	Punto	COMBINACIÓN DE CARGA	DESPLAZAMIENTOS FUERZA SÍSMICA		Deriva Δ m	Deriva Δ %	Observación
			Desplazamiento X	Desplazamiento Y			
CUBIERTA	23	COMDER1 MAX	0.04300	0.01500	0.02461	0.55	OK
CUBIERTA	23	COMDER1 MIN	-0.04300	-0.01500	0.02461	0.55	OK
CUBIERTA	23	COMDER2 MAX	0.02100	0.03540	0.02231	0.50	OK
CUBIERTA	23	COMDER2 MIN	-0.02100	-0.03540	0.02231	0.50	OK
PISO 1	23	COMDER1 MAX	0.01980	0.00680	0.02094	0.47	OK
PISO 1	23	COMDER1 MIN	-0.01980	-0.00680	0.02094	0.47	OK
PISO 1	23	COMDER2 MAX	0.00980	0.01610	0.01885	0.42	OK
PISO 1	23	COMDER2 MIN	-0.00980	-0.01610	0.01885	0.42	OK
BASE	23	COMDER1 MAX	0.00000	0.00000	--	--	--
BASE	23	COMDER1 MIN	0.00000	0.00000	--	--	--
BASE	23	COMDER2 MAX	0.00000	0.00000	--	--	--
BASE	23	COMDER2 MIN	0.00000	0.00000	--	--	--
CUBIERTA	24	COMDER1 MAX	0.04300	0.01590	0.02478	0.55	OK
CUBIERTA	24	COMDER1 MIN	-0.04300	-0.01590	0.02478	0.55	OK
CUBIERTA	24	COMDER2 MAX	0.02100	0.03510	0.02231	0.50	OK
CUBIERTA	24	COMDER2 MIN	-0.02100	-0.03510	0.02231	0.50	OK
PISO 1	24	COMDER1 MAX	0.01980	0.00720	0.02107	0.47	OK
PISO 1	24	COMDER1 MIN	-0.01980	-0.00720	0.02107	0.47	OK
PISO 1	24	COMDER2 MAX	0.00980	0.01580	0.01859	0.41	OK
PISO 1	24	COMDER2 MIN	-0.00980	-0.01580	0.01859	0.41	OK
BASE	24	COMDER1 MAX	0.00000	0.00000	--	--	--
BASE	24	COMDER1 MIN	0.00000	0.00000	--	--	--
BASE	24	COMDER2 MAX	0.00000	0.00000	--	--	--
BASE	24	COMDER2 MIN	0.00000	0.00000	--	--	--
CUBIERTA	25	COMDER1 MAX	0.04090	0.01590	0.02375	0.53	OK
CUBIERTA	25	COMDER1 MIN	-0.04090	-0.01590	0.02375	0.53	OK
CUBIERTA	25	COMDER2 MAX	0.01710	0.03510	0.02134	0.47	OK
CUBIERTA	25	COMDER2 MIN	-0.01710	-0.03510	0.02134	0.47	OK
PISO 1	25	COMDER1 MAX	0.01880	0.00720	0.02013	0.45	OK
PISO 1	25	COMDER1 MIN	-0.01880	-0.00720	0.02013	0.45	OK
PISO 1	25	COMDER2 MAX	0.00800	0.01580	0.01771	0.39	OK
PISO 1	25	COMDER2 MIN	-0.00800	-0.01580	0.01771	0.39	OK
BASE	25	COMDER1 MAX	0.00000	0.00000	--	--	--
BASE	25	COMDER1 MIN	0.00000	0.00000	--	--	--
BASE	25	COMDER2 MAX	0.00000	0.00000	--	--	--
BASE	25	COMDER2 MIN	0.00000	0.00000	--	--	--
CUBIERTA	26	COMDER1 MAX	0.03920	0.01590	0.02301	0.51	OK
CUBIERTA	26	COMDER1 MIN	-0.03920	-0.01590	0.02301	0.51	OK
CUBIERTA	26	COMDER2 MAX	0.01450	0.03510	0.02082	0.46	OK
CUBIERTA	26	COMDER2 MIN	-0.01450	-0.03510	0.02082	0.46	OK
PISO 1	26	COMDER1 MAX	0.01790	0.00720	0.01929	0.43	OK
PISO 1	26	COMDER1 MIN	-0.01790	-0.00720	0.01929	0.43	OK
PISO 1	26	COMDER2 MAX	0.00670	0.01580	0.01716	0.38	OK
PISO 1	26	COMDER2 MIN	-0.00670	-0.01580	0.01716	0.38	OK
BASE	26	COMDER1 MAX	0.00000	0.00000	--	--	--
BASE	26	COMDER1 MIN	0.00000	0.00000	--	--	--
BASE	26	COMDER2 MAX	0.00000	0.00000	--	--	--
BASE	26	COMDER2 MIN	0.00000	0.00000	--	--	--
CUBIERTA	27	COMDER1 MAX	0.03980	0.01590	0.02338	0.52	OK
CUBIERTA	27	COMDER1 MIN	-0.03980	-0.01590	0.02338	0.52	OK
CUBIERTA	27	COMDER2 MAX	0.01600	0.03510	0.02117	0.47	OK
CUBIERTA	27	COMDER2 MIN	-0.01600	-0.03510	0.02117	0.47	OK
PISO 1	27	COMDER1 MAX	0.01810	0.00720	0.01948	0.43	OK
PISO 1	27	COMDER1 MIN	-0.01810	-0.00720	0.01948	0.43	OK
PISO 1	27	COMDER2 MAX	0.00730	0.01580	0.01740	0.39	OK
PISO 1	27	COMDER2 MIN	-0.00730	-0.01580	0.01740	0.39	OK
BASE	27	COMDER1 MAX	0.00000	0.00000	--	--	--
BASE	27	COMDER1 MIN	0.00000	0.00000	--	--	--
BASE	27	COMDER2 MAX	0.00000	0.00000	--	--	--
BASE	27	COMDER2 MIN	0.00000	0.00000	--	--	--
CUBIERTA	28	COMDER1 MAX	0.03980	0.01500	0.02320	0.52	OK
CUBIERTA	28	COMDER1 MIN	-0.03980	-0.01500	0.02320	0.52	OK
CUBIERTA	28	COMDER2 MAX	0.01600	0.03540	0.02117	0.47	OK
CUBIERTA	28	COMDER2 MIN	-0.01600	-0.03540	0.02117	0.47	OK
PISO 1	28	COMDER1 MAX	0.01810	0.00680	0.01934	0.43	OK
PISO 1	28	COMDER1 MIN	-0.01810	-0.00680	0.01934	0.43	OK

**PROYECTO: CENTRO DE ATENCIÓN ESPECIALIZADA - CAE EL REDENTOR,
BLOQUE D , BOGOTÁ D.C
CÁLCULO DE DERIVAS MÁXIMAS**

ALTURA DE CUBIERTA 4.50 m
 ALTURA DE PISO 1 4.50 m
 ALTURA DE BASE 0.00 m

Deriva Máxima Permitida 1.00 %

Nivel	Punto	COMBINACIÓN DE CARGA	DESPLAZAMIENTOS FUERZA SÍSMICA		Deriva Δ m	Deriva Δ %	Observación
			Desplazamiento X	Desplazamiento Y			
PISO 1	28	COMDER2 MAX	0.00730	0.01610	0.01768	0.39	OK
PISO 1	28	COMDER2 MIN	-0.00730	-0.01610	0.01768	0.39	OK
BASE	28	COMDER1 MAX	0.00000	0.00000	--	--	--
BASE	28	COMDER1 MIN	0.00000	0.00000	--	--	--
BASE	28	COMDER2 MAX	0.00000	0.00000	--	--	--
BASE	28	COMDER2 MIN	0.00000	0.00000	--	--	--

PROYECTO: CENTRO DE ATENCIÓN ESPECIALIZADA - CAE EL REDENTOR, BLOQUE D , BOGOTÁ D.C CÁLCULO DE DERIVAS UMBRAL

ALTURA DE CUBIERTA 4.50 m
ALTURA DE PISO 1 4.50 m
ALTURA DE BASE 0.00 m

Deriva Máxima Permitida 0.40 %

Nivel	Punto	COMBINACIÓN DE CARGA	DESPLAZAMIENTOS FUERZA SÍSMICA		Deriva Δ m	Deriva Δ %	Observación
			Desplazamiento X	Desplazamiento Y			
CUBIERTA	1	CONDERUMB1 MAX	0.02200	0.00790	0.01278	0.28	OK
CUBIERTA	1	CONDERUMB1 MIN	-0.02200	-0.00790	0.01278	0.28	OK
CUBIERTA	1	COMDERUMB2 MAX	0.01200	0.01750	0.01159	0.26	OK
CUBIERTA	1	COMDERUMB2 MIN	-0.01200	-0.01750	0.01159	0.26	OK
PISO 1	1	CONDERUMB1 MAX	0.01000	0.00350	0.01059	0.24	OK
PISO 1	1	CONDERUMB1 MIN	-0.01000	-0.00350	0.01059	0.24	OK
PISO 1	1	COMDERUMB2 MAX	0.00550	0.00790	0.00963	0.21	OK
PISO 1	1	COMDERUMB2 MIN	-0.00550	-0.00790	0.00963	0.21	OK
BASE	1	CONDERUMB1 MAX	0.00000	0.00000	--	--	--
BASE	1	CONDERUMB1 MIN	0.00000	0.00000	--	--	--
BASE	1	COMDERUMB2 MAX	0.00000	0.00000	--	--	--
BASE	1	COMDERUMB2 MIN	0.00000	0.00000	--	--	--
CUBIERTA	2	CONDERUMB1 MAX	0.02200	0.00750	0.01268	0.28	OK
CUBIERTA	2	CONDERUMB1 MIN	-0.02200	-0.00750	0.01268	0.28	OK
CUBIERTA	2	COMDERUMB2 MAX	0.01200	0.01770	0.01168	0.26	OK
CUBIERTA	2	COMDERUMB2 MIN	-0.01200	-0.01770	0.01168	0.26	OK
PISO 1	2	CONDERUMB1 MAX	0.01000	0.00340	0.01056	0.23	OK
PISO 1	2	CONDERUMB1 MIN	-0.01000	-0.00340	0.01056	0.23	OK
PISO 1	2	COMDERUMB2 MAX	0.00550	0.00800	0.00971	0.22	OK
PISO 1	2	COMDERUMB2 MIN	-0.00550	-0.00800	0.00971	0.22	OK
BASE	2	CONDERUMB1 MAX	0.00000	0.00000	--	--	--
BASE	2	CONDERUMB1 MIN	0.00000	0.00000	--	--	--
BASE	2	COMDERUMB2 MAX	0.00000	0.00000	--	--	--
BASE	2	COMDERUMB2 MIN	0.00000	0.00000	--	--	--
CUBIERTA	3	CONDERUMB1 MAX	0.02200	0.00710	0.01262	0.28	OK
CUBIERTA	3	CONDERUMB1 MIN	-0.02200	-0.00710	0.01262	0.28	OK
CUBIERTA	3	COMDERUMB2 MAX	0.01200	0.01790	0.01176	0.26	OK
CUBIERTA	3	COMDERUMB2 MIN	-0.01200	-0.01790	0.01176	0.26	OK
PISO 1	3	CONDERUMB1 MAX	0.01000	0.00320	0.01050	0.23	OK
PISO 1	3	CONDERUMB1 MIN	-0.01000	-0.00320	0.01050	0.23	OK
PISO 1	3	COMDERUMB2 MAX	0.00550	0.00810	0.00979	0.22	OK
PISO 1	3	COMDERUMB2 MIN	-0.00550	-0.00810	0.00979	0.22	OK
BASE	3	CONDERUMB1 MAX	0.00000	0.00000	--	--	--
BASE	3	CONDERUMB1 MIN	0.00000	0.00000	--	--	--
BASE	3	COMDERUMB2 MAX	0.00000	0.00000	--	--	--
BASE	3	COMDERUMB2 MIN	0.00000	0.00000	--	--	--
CUBIERTA	4	CONDERUMB1 MAX	0.02200	0.00670	0.01253	0.28	OK
CUBIERTA	4	CONDERUMB1 MIN	-0.02200	-0.00670	0.01253	0.28	OK
CUBIERTA	4	COMDERUMB2 MAX	0.01200	0.01830	0.01193	0.27	OK
CUBIERTA	4	COMDERUMB2 MIN	-0.01200	-0.01830	0.01193	0.27	OK
PISO 1	4	CONDERUMB1 MAX	0.01000	0.00310	0.01047	0.23	OK
PISO 1	4	CONDERUMB1 MIN	-0.01000	-0.00310	0.01047	0.23	OK
PISO 1	4	COMDERUMB2 MAX	0.00550	0.00830	0.00996	0.22	OK
PISO 1	4	COMDERUMB2 MIN	-0.00550	-0.00830	0.00996	0.22	OK
BASE	4	CONDERUMB1 MAX	0.00000	0.00000	--	--	--
BASE	4	CONDERUMB1 MIN	0.00000	0.00000	--	--	--
BASE	4	COMDERUMB2 MAX	0.00000	0.00000	--	--	--
BASE	4	COMDERUMB2 MIN	0.00000	0.00000	--	--	--
CUBIERTA	5	CONDERUMB1 MAX	0.02200	0.00770	0.01268	0.28	OK
CUBIERTA	5	CONDERUMB1 MIN	-0.02200	-0.00770	0.01268	0.28	OK
CUBIERTA	5	COMDERUMB2 MAX	0.01200	0.02010	0.01269	0.28	OK
CUBIERTA	5	COMDERUMB2 MIN	-0.01200	-0.02010	0.01269	0.28	OK
PISO 1	5	CONDERUMB1 MAX	0.01000	0.00360	0.01063	0.24	OK
PISO 1	5	CONDERUMB1 MIN	-0.01000	-0.00360	0.01063	0.24	OK
PISO 1	5	COMDERUMB2 MAX	0.00550	0.00920	0.01072	0.24	OK
PISO 1	5	COMDERUMB2 MIN	-0.00550	-0.00920	0.01072	0.24	OK
BASE	5	CONDERUMB1 MAX	0.00000	0.00000	--	--	--
BASE	5	CONDERUMB1 MIN	0.00000	0.00000	--	--	--
BASE	5	COMDERUMB2 MAX	0.00000	0.00000	--	--	--
BASE	5	COMDERUMB2 MIN	0.00000	0.00000	--	--	--
CUBIERTA	6	CONDERUMB1 MAX	0.02200	0.00880	0.01289	0.29	OK
CUBIERTA	6	CONDERUMB1 MIN	-0.02200	-0.00880	0.01289	0.29	OK
CUBIERTA	6	COMDERUMB2 MAX	0.01200	0.02200	0.01356	0.30	OK
CUBIERTA	6	COMDERUMB2 MIN	-0.01200	-0.02200	0.01356	0.30	OK
PISO 1	6	CONDERUMB1 MAX	0.01000	0.00410	0.01081	0.24	OK
PISO 1	6	CONDERUMB1 MIN	-0.01000	-0.00410	0.01081	0.24	OK

PROYECTO: CENTRO DE ATENCIÓN ESPECIALIZADA - CAE EL REDENTOR, BLOQUE D , BOGOTÁ D.C CÁLCULO DE DERIVAS UMBRAL

ALTURA DE CUBIERTA 4.50 m
ALTURA DE PISO 1 4.50 m
ALTURA DE BASE 0.00 m

Deriva Máxima
Permitida 0.40 %

Nivel	Punto	COMBINACIÓN DE CARGA	DESPLAZAMIENTOS FUERZA SÍSMICA		Deriva Δ m	Deriva Δ %	Observación
			Desplazamiento X	Desplazamiento Y			
PISO 1	6	COMDERUMB2 MAX	0.00550	0.01010	0.01150	0.26	OK
PISO 1	6	COMDERUMB2 MIN	-0.00550	-0.01010	0.01150	0.26	OK
BASE	6	CONDERUMB1 MAX	0.00000	0.00000	--	--	--
BASE	6	CONDERUMB1 MIN	0.00000	0.00000	--	--	--
BASE	6	COMDERUMB2 MAX	0.00000	0.00000	--	--	--
BASE	6	COMDERUMB2 MIN	0.00000	0.00000	--	--	--
CUBIERTA	7	CONDERUMB1 MAX	0.02200	0.00980	0.01308	0.29	OK
CUBIERTA	7	CONDERUMB1 MIN	-0.02200	-0.00980	0.01308	0.29	OK
CUBIERTA	7	COMDERUMB2 MAX	0.01200	0.02390	0.01445	0.32	OK
CUBIERTA	7	COMDERUMB2 MIN	-0.01200	-0.02390	0.01445	0.32	OK
PISO 1	7	CONDERUMB1 MAX	0.01000	0.00460	0.01101	0.24	OK
PISO 1	7	CONDERUMB1 MIN	-0.01000	-0.00460	0.01101	0.24	OK
PISO 1	7	COMDERUMB2 MAX	0.00550	0.01100	0.01230	0.27	OK
PISO 1	7	COMDERUMB2 MIN	-0.00550	-0.01100	0.01230	0.27	OK
BASE	7	CONDERUMB1 MAX	0.00000	0.00000	--	--	--
BASE	7	CONDERUMB1 MIN	0.00000	0.00000	--	--	--
BASE	7	COMDERUMB2 MAX	0.00000	0.00000	--	--	--
BASE	7	COMDERUMB2 MIN	0.00000	0.00000	--	--	--
CUBIERTA	8	CONDERUMB1 MAX	0.02100	0.00790	0.01231	0.27	OK
CUBIERTA	8	CONDERUMB1 MIN	-0.02100	-0.00790	0.01231	0.27	OK
CUBIERTA	8	COMDERUMB2 MAX	0.01000	0.01750	0.01101	0.24	OK
CUBIERTA	8	COMDERUMB2 MIN	-0.01000	-0.01750	0.01101	0.24	OK
PISO 1	8	CONDERUMB1 MAX	0.00950	0.00350	0.01012	0.22	OK
PISO 1	8	CONDERUMB1 MIN	-0.00950	-0.00350	0.01012	0.22	OK
PISO 1	8	COMDERUMB2 MAX	0.00460	0.00790	0.00914	0.20	OK
PISO 1	8	COMDERUMB2 MIN	-0.00460	-0.00790	0.00914	0.20	OK
BASE	8	CONDERUMB1 MAX	0.00000	0.00000	--	--	--
BASE	8	CONDERUMB1 MIN	0.00000	0.00000	--	--	--
BASE	8	COMDERUMB2 MAX	0.00000	0.00000	--	--	--
BASE	8	COMDERUMB2 MIN	0.00000	0.00000	--	--	--
CUBIERTA	9	CONDERUMB1 MAX	0.02100	0.00750	0.01221	0.27	OK
CUBIERTA	9	CONDERUMB1 MIN	-0.02100	-0.00750	0.01221	0.27	OK
CUBIERTA	9	COMDERUMB2 MAX	0.01000	0.01770	0.01110	0.25	OK
CUBIERTA	9	COMDERUMB2 MIN	-0.01000	-0.01770	0.01110	0.25	OK
PISO 1	9	CONDERUMB1 MAX	0.00950	0.00340	0.01009	0.22	OK
PISO 1	9	CONDERUMB1 MIN	-0.00950	-0.00340	0.01009	0.22	OK
PISO 1	9	COMDERUMB2 MAX	0.00460	0.00800	0.00923	0.21	OK
PISO 1	9	COMDERUMB2 MIN	-0.00460	-0.00800	0.00923	0.21	OK
BASE	9	CONDERUMB1 MAX	0.00000	0.00000	--	--	--
BASE	9	CONDERUMB1 MIN	0.00000	0.00000	--	--	--
BASE	9	COMDERUMB2 MAX	0.00000	0.00000	--	--	--
BASE	9	COMDERUMB2 MIN	0.00000	0.00000	--	--	--
CUBIERTA	10	CONDERUMB1 MAX	0.02100	0.00710	0.01214	0.27	OK
CUBIERTA	10	CONDERUMB1 MIN	-0.02100	-0.00710	0.01214	0.27	OK
CUBIERTA	10	COMDERUMB2 MAX	0.01000	0.01790	0.01119	0.25	OK
CUBIERTA	10	COMDERUMB2 MIN	-0.01000	-0.01790	0.01119	0.25	OK
PISO 1	10	CONDERUMB1 MAX	0.00950	0.00320	0.01002	0.22	OK
PISO 1	10	CONDERUMB1 MIN	-0.00950	-0.00320	0.01002	0.22	OK
PISO 1	10	COMDERUMB2 MAX	0.00460	0.00810	0.00932	0.21	OK
PISO 1	10	COMDERUMB2 MIN	-0.00460	-0.00810	0.00932	0.21	OK
BASE	10	CONDERUMB1 MAX	0.00000	0.00000	--	--	--
BASE	10	CONDERUMB1 MIN	0.00000	0.00000	--	--	--
BASE	10	COMDERUMB2 MAX	0.00000	0.00000	--	--	--
BASE	10	COMDERUMB2 MIN	0.00000	0.00000	--	--	--
CUBIERTA	11	CONDERUMB1 MAX	0.02100	0.00670	0.01205	0.27	OK
CUBIERTA	11	CONDERUMB1 MIN	-0.02100	-0.00670	0.01205	0.27	OK
CUBIERTA	11	COMDERUMB2 MAX	0.01000	0.01830	0.01136	0.25	OK
CUBIERTA	11	COMDERUMB2 MIN	-0.01000	-0.01830	0.01136	0.25	OK
PISO 1	11	CONDERUMB1 MAX	0.00950	0.00310	0.00999	0.22	OK
PISO 1	11	CONDERUMB1 MIN	-0.00950	-0.00310	0.00999	0.22	OK
PISO 1	11	COMDERUMB2 MAX	0.00460	0.00830	0.00949	0.21	OK
PISO 1	11	COMDERUMB2 MIN	-0.00460	-0.00830	0.00949	0.21	OK
BASE	11	CONDERUMB1 MAX	0.00000	0.00000	--	--	--
BASE	11	CONDERUMB1 MIN	0.00000	0.00000	--	--	--
BASE	11	COMDERUMB2 MAX	0.00000	0.00000	--	--	--
BASE	11	COMDERUMB2 MIN	0.00000	0.00000	--	--	--

PROYECTO: CENTRO DE ATENCIÓN ESPECIALIZADA - CAE EL REDENTOR, BLOQUE D , BOGOTÁ D.C CÁLCULO DE DERIVAS UMBRAL

ALTURA DE CUBIERTA 4.50 m
ALTURA DE PISO 1 4.50 m
ALTURA DE BASE 0.00 m

Deriva Máxima Permitida 0.40 %

Nivel	Punto	COMBINACIÓN DE CARGA	DESPLAZAMIENTOS FUERZA SÍSMICA		Deriva Δ m	Deriva Δ %	Observación
			Desplazamiento X	Desplazamiento Y			
CUBIERTA	12	CONDERUMB1 MAX	0.02100	0.00770	0.01221	0.27	OK
CUBIERTA	12	CONDERUMB1 MIN	-0.02100	-0.00770	0.01221	0.27	OK
CUBIERTA	12	COMDERUMB2 MAX	0.01000	0.02010	0.01216	0.27	OK
CUBIERTA	12	COMDERUMB2 MIN	-0.01000	-0.02010	0.01216	0.27	OK
PISO 1	12	CONDERUMB1 MAX	0.00950	0.00360	0.01016	0.23	OK
PISO 1	12	CONDERUMB1 MIN	-0.00950	-0.00360	0.01016	0.23	OK
PISO 1	12	COMDERUMB2 MAX	0.00460	0.00920	0.01029	0.23	OK
PISO 1	12	COMDERUMB2 MIN	-0.00460	-0.00920	0.01029	0.23	OK
BASE	12	CONDERUMB1 MAX	0.00000	0.00000	--	--	--
BASE	12	CONDERUMB1 MIN	0.00000	0.00000	--	--	--
BASE	12	COMDERUMB2 MAX	0.00000	0.00000	--	--	--
BASE	12	COMDERUMB2 MIN	0.00000	0.00000	--	--	--
CUBIERTA	13	CONDERUMB1 MAX	0.02100	0.00880	0.01242	0.28	OK
CUBIERTA	13	CONDERUMB1 MIN	-0.02100	-0.00880	0.01242	0.28	OK
CUBIERTA	13	COMDERUMB2 MAX	0.01000	0.02200	0.01307	0.29	OK
CUBIERTA	13	COMDERUMB2 MIN	-0.01000	-0.02200	0.01307	0.29	OK
PISO 1	13	CONDERUMB1 MAX	0.00950	0.00410	0.01035	0.23	OK
PISO 1	13	CONDERUMB1 MIN	-0.00950	-0.00410	0.01035	0.23	OK
PISO 1	13	COMDERUMB2 MAX	0.00460	0.01010	0.01110	0.25	OK
PISO 1	13	COMDERUMB2 MIN	-0.00460	-0.01010	0.01110	0.25	OK
BASE	13	CONDERUMB1 MAX	0.00000	0.00000	--	--	--
BASE	13	CONDERUMB1 MIN	0.00000	0.00000	--	--	--
BASE	13	COMDERUMB2 MAX	0.00000	0.00000	--	--	--
BASE	13	COMDERUMB2 MIN	0.00000	0.00000	--	--	--
CUBIERTA	14	CONDERUMB1 MAX	0.02100	0.00980	0.01262	0.28	OK
CUBIERTA	14	CONDERUMB1 MIN	-0.02100	-0.00980	0.01262	0.28	OK
CUBIERTA	14	COMDERUMB2 MAX	0.01000	0.02390	0.01398	0.31	OK
CUBIERTA	14	COMDERUMB2 MIN	-0.01000	-0.02390	0.01398	0.31	OK
PISO 1	14	CONDERUMB1 MAX	0.00950	0.00460	0.01056	0.23	OK
PISO 1	14	CONDERUMB1 MIN	-0.00950	-0.00460	0.01056	0.23	OK
PISO 1	14	COMDERUMB2 MAX	0.00460	0.01100	0.01192	0.26	OK
PISO 1	14	COMDERUMB2 MIN	-0.00460	-0.01100	0.01192	0.26	OK
BASE	14	CONDERUMB1 MAX	0.00000	0.00000	--	--	--
BASE	14	CONDERUMB1 MIN	0.00000	0.00000	--	--	--
BASE	14	COMDERUMB2 MAX	0.00000	0.00000	--	--	--
BASE	14	COMDERUMB2 MIN	0.00000	0.00000	--	--	--
CUBIERTA	15	CONDERUMB1 MAX	0.02140	0.00980	0.01262	0.28	OK
CUBIERTA	15	CONDERUMB1 MIN	-0.02140	-0.00980	0.01262	0.28	OK
CUBIERTA	15	COMDERUMB2 MAX	0.01040	0.02390	0.01402	0.31	OK
CUBIERTA	15	COMDERUMB2 MIN	-0.01040	-0.02390	0.01402	0.31	OK
PISO 1	15	CONDERUMB1 MAX	0.00990	0.00460	0.01092	0.24	OK
PISO 1	15	CONDERUMB1 MIN	-0.00990	-0.00460	0.01092	0.24	OK
PISO 1	15	COMDERUMB2 MAX	0.00490	0.01100	0.01204	0.27	OK
PISO 1	15	COMDERUMB2 MIN	-0.00490	-0.01100	0.01204	0.27	OK
BASE	15	CONDERUMB1 MAX	0.00000	0.00000	--	--	--
BASE	15	CONDERUMB1 MIN	0.00000	0.00000	--	--	--
BASE	15	COMDERUMB2 MAX	0.00000	0.00000	--	--	--
BASE	15	COMDERUMB2 MIN	0.00000	0.00000	--	--	--
CUBIERTA	16	CONDERUMB1 MAX	0.02040	0.00980	0.01217	0.27	OK
CUBIERTA	16	CONDERUMB1 MIN	-0.02040	-0.00980	0.01217	0.27	OK
CUBIERTA	16	COMDERUMB2 MAX	0.00850	0.02390	0.01366	0.30	OK
CUBIERTA	16	COMDERUMB2 MIN	-0.00850	-0.02390	0.01366	0.30	OK
PISO 1	16	CONDERUMB1 MAX	0.00940	0.00460	0.01047	0.23	OK
PISO 1	16	CONDERUMB1 MIN	-0.00940	-0.00460	0.01047	0.23	OK
PISO 1	16	COMDERUMB2 MAX	0.00400	0.01100	0.01170	0.26	OK
PISO 1	16	COMDERUMB2 MIN	-0.00400	-0.01100	0.01170	0.26	OK
BASE	16	CONDERUMB1 MAX	0.00000	0.00000	--	--	--
BASE	16	CONDERUMB1 MIN	0.00000	0.00000	--	--	--
BASE	16	COMDERUMB2 MAX	0.00000	0.00000	--	--	--
BASE	16	COMDERUMB2 MIN	0.00000	0.00000	--	--	--
CUBIERTA	17	CONDERUMB1 MAX	0.01960	0.00980	0.01190	0.26	OK
CUBIERTA	17	CONDERUMB1 MIN	-0.01960	-0.00980	0.01190	0.26	OK
CUBIERTA	17	COMDERUMB2 MAX	0.00720	0.02390	0.01348	0.30	OK
CUBIERTA	17	COMDERUMB2 MIN	-0.00720	-0.02390	0.01348	0.30	OK
PISO 1	17	CONDERUMB1 MAX	0.00890	0.00460	0.01002	0.22	OK
PISO 1	17	CONDERUMB1 MIN	-0.00890	-0.00460	0.01002	0.22	OK

PROYECTO: CENTRO DE ATENCIÓN ESPECIALIZADA - CAE EL REDENTOR, BLOQUE D , BOGOTÁ D.C CÁLCULO DE DERIVAS UMBRAL

ALTURA DE CUBIERTA 4.50 m
ALTURA DE PISO 1 4.50 m
ALTURA DE BASE 0.00 m

Deriva Máxima Permitida 0.40 %

Nivel	Punto	COMBINACIÓN DE CARGA	DESPLAZAMIENTOS FUERZA SÍSMICA		Deriva Δ m	Deriva Δ %	Observación
			Desplazamiento X	Desplazamiento Y			
PISO 1	17	COMDERUMB2 MAX	0.00330	0.01100	0.01148	0.26	OK
PISO 1	17	COMDERUMB2 MIN	-0.00330	-0.01100	0.01148	0.26	OK
BASE	17	CONDERUMB1 MAX	0.00000	0.00000	--	--	--
BASE	17	CONDERUMB1 MIN	0.00000	0.00000	--	--	--
BASE	17	COMDERUMB2 MAX	0.00000	0.00000	--	--	--
BASE	17	COMDERUMB2 MIN	0.00000	0.00000	--	--	--
CUBIERTA	18	CONDERUMB1 MAX	0.01990	0.00980	0.01208	0.27	OK
CUBIERTA	18	CONDERUMB1 MIN	-0.01990	-0.00980	0.01208	0.27	OK
CUBIERTA	18	COMDERUMB2 MAX	0.00800	0.02390	0.01363	0.30	OK
CUBIERTA	18	COMDERUMB2 MIN	-0.00800	-0.02390	0.01363	0.30	OK
PISO 1	18	CONDERUMB1 MAX	0.00900	0.00460	0.01011	0.22	OK
PISO 1	18	CONDERUMB1 MIN	-0.00900	-0.00460	0.01011	0.22	OK
PISO 1	18	COMDERUMB2 MAX	0.00360	0.01100	0.01157	0.26	OK
PISO 1	18	COMDERUMB2 MIN	-0.00360	-0.01100	0.01157	0.26	OK
BASE	18	CONDERUMB1 MAX	0.00000	0.00000	--	--	--
BASE	18	CONDERUMB1 MIN	0.00000	0.00000	--	--	--
BASE	18	COMDERUMB2 MAX	0.00000	0.00000	--	--	--
BASE	18	COMDERUMB2 MIN	0.00000	0.00000	--	--	--
CUBIERTA	19	CONDERUMB1 MAX	0.02140	0.00880	0.01242	0.28	OK
CUBIERTA	19	CONDERUMB1 MIN	-0.02140	-0.00880	0.01242	0.28	OK
CUBIERTA	19	COMDERUMB2 MAX	0.01040	0.02200	0.01311	0.29	OK
CUBIERTA	19	COMDERUMB2 MIN	-0.01040	-0.02200	0.01311	0.29	OK
PISO 1	19	CONDERUMB1 MAX	0.00990	0.00410	0.01072	0.24	OK
PISO 1	19	CONDERUMB1 MIN	-0.00990	-0.00410	0.01072	0.24	OK
PISO 1	19	COMDERUMB2 MAX	0.00490	0.01010	0.01123	0.25	OK
PISO 1	19	COMDERUMB2 MIN	-0.00490	-0.01010	0.01123	0.25	OK
BASE	19	CONDERUMB1 MAX	0.00000	0.00000	--	--	--
BASE	19	CONDERUMB1 MIN	0.00000	0.00000	--	--	--
BASE	19	COMDERUMB2 MAX	0.00000	0.00000	--	--	--
BASE	19	COMDERUMB2 MIN	0.00000	0.00000	--	--	--
CUBIERTA	20	CONDERUMB1 MAX	0.02140	0.00770	0.01221	0.27	OK
CUBIERTA	20	CONDERUMB1 MIN	-0.02140	-0.00770	0.01221	0.27	OK
CUBIERTA	20	COMDERUMB2 MAX	0.01040	0.02010	0.01221	0.27	OK
CUBIERTA	20	COMDERUMB2 MIN	-0.01040	-0.02010	0.01221	0.27	OK
PISO 1	20	CONDERUMB1 MAX	0.00990	0.00360	0.01053	0.23	OK
PISO 1	20	CONDERUMB1 MIN	-0.00990	-0.00360	0.01053	0.23	OK
PISO 1	20	COMDERUMB2 MAX	0.00490	0.00920	0.01042	0.23	OK
PISO 1	20	COMDERUMB2 MIN	-0.00490	-0.00920	0.01042	0.23	OK
BASE	20	CONDERUMB1 MAX	0.00000	0.00000	--	--	--
BASE	20	CONDERUMB1 MIN	0.00000	0.00000	--	--	--
BASE	20	COMDERUMB2 MAX	0.00000	0.00000	--	--	--
BASE	20	COMDERUMB2 MIN	0.00000	0.00000	--	--	--
CUBIERTA	21	CONDERUMB1 MAX	0.02140	0.00670	0.01205	0.27	OK
CUBIERTA	21	CONDERUMB1 MIN	-0.02140	-0.00670	0.01205	0.27	OK
CUBIERTA	21	COMDERUMB2 MAX	0.01040	0.01830	0.01141	0.25	OK
CUBIERTA	21	COMDERUMB2 MIN	-0.01040	-0.01830	0.01141	0.25	OK
PISO 1	21	CONDERUMB1 MAX	0.00990	0.00310	0.01037	0.23	OK
PISO 1	21	CONDERUMB1 MIN	-0.00990	-0.00310	0.01037	0.23	OK
PISO 1	21	COMDERUMB2 MAX	0.00490	0.00830	0.00964	0.21	OK
PISO 1	21	COMDERUMB2 MIN	-0.00490	-0.00830	0.00964	0.21	OK
BASE	21	CONDERUMB1 MAX	0.00000	0.00000	--	--	--
BASE	21	CONDERUMB1 MIN	0.00000	0.00000	--	--	--
BASE	21	COMDERUMB2 MAX	0.00000	0.00000	--	--	--
BASE	21	COMDERUMB2 MIN	0.00000	0.00000	--	--	--
CUBIERTA	22	CONDERUMB1 MAX	0.02140	0.00710	0.01214	0.27	OK
CUBIERTA	22	CONDERUMB1 MIN	-0.02140	-0.00710	0.01214	0.27	OK
CUBIERTA	22	COMDERUMB2 MAX	0.01040	0.01790	0.01124	0.25	OK
CUBIERTA	22	COMDERUMB2 MIN	-0.01040	-0.01790	0.01124	0.25	OK
PISO 1	22	CONDERUMB1 MAX	0.00990	0.00320	0.01040	0.23	OK
PISO 1	22	CONDERUMB1 MIN	-0.00990	-0.00320	0.01040	0.23	OK
PISO 1	22	COMDERUMB2 MAX	0.00490	0.00810	0.00947	0.21	OK
PISO 1	22	COMDERUMB2 MIN	-0.00490	-0.00810	0.00947	0.21	OK
BASE	22	CONDERUMB1 MAX	0.00000	0.00000	--	--	--
BASE	22	CONDERUMB1 MIN	0.00000	0.00000	--	--	--
BASE	22	COMDERUMB2 MAX	0.00000	0.00000	--	--	--
BASE	22	COMDERUMB2 MIN	0.00000	0.00000	--	--	--

PROYECTO: CENTRO DE ATENCIÓN ESPECIALIZADA - CAE EL REDENTOR, BLOQUE D , BOGOTÁ D.C CÁLCULO DE DERIVAS UMBRAL

ALTURA DE CUBIERTA 4.50 m
ALTURA DE PISO 1 4.50 m
ALTURA DE BASE 0.00 m

Deriva Máxima Permitida 0.40 %

Nivel	Punto	COMBINACIÓN DE CARGA	DESPLAZAMIENTOS FUERZA SÍSMICA		Deriva Δ m	Deriva Δ %	Observación
			Desplazamiento X	Desplazamiento Y			
CUBIERTA	23	CONDERUMB1 MAX	0.02140	0.00750	0.01221	0.27	OK
CUBIERTA	23	CONDERUMB1 MIN	-0.02140	-0.00750	0.01221	0.27	OK
CUBIERTA	23	COMDERUMB2 MAX	0.01040	0.01770	0.01115	0.25	OK
CUBIERTA	23	COMDERUMB2 MIN	-0.01040	-0.01770	0.01115	0.25	OK
PISO 1	23	CONDERUMB1 MAX	0.00990	0.00340	0.01047	0.23	OK
PISO 1	23	CONDERUMB1 MIN	-0.00990	-0.00340	0.01047	0.23	OK
PISO 1	23	COMDERUMB2 MAX	0.00490	0.00800	0.00938	0.21	OK
PISO 1	23	COMDERUMB2 MIN	-0.00490	-0.00800	0.00938	0.21	OK
BASE	23	CONDERUMB1 MAX	0.00000	0.00000	--	--	--
BASE	23	CONDERUMB1 MIN	0.00000	0.00000	--	--	--
BASE	23	COMDERUMB2 MAX	0.00000	0.00000	--	--	--
BASE	23	COMDERUMB2 MIN	0.00000	0.00000	--	--	--
CUBIERTA	24	CONDERUMB1 MAX	0.02140	0.00790	0.01231	0.27	OK
CUBIERTA	24	CONDERUMB1 MIN	-0.02140	-0.00790	0.01231	0.27	OK
CUBIERTA	24	COMDERUMB2 MAX	0.01040	0.01750	0.01106	0.25	OK
CUBIERTA	24	COMDERUMB2 MIN	-0.01040	-0.01750	0.01106	0.25	OK
PISO 1	24	CONDERUMB1 MAX	0.00990	0.00350	0.01050	0.23	OK
PISO 1	24	CONDERUMB1 MIN	-0.00990	-0.00350	0.01050	0.23	OK
PISO 1	24	COMDERUMB2 MAX	0.00490	0.00790	0.00930	0.21	OK
PISO 1	24	COMDERUMB2 MIN	-0.00490	-0.00790	0.00930	0.21	OK
BASE	24	CONDERUMB1 MAX	0.00000	0.00000	--	--	--
BASE	24	CONDERUMB1 MIN	0.00000	0.00000	--	--	--
BASE	24	COMDERUMB2 MAX	0.00000	0.00000	--	--	--
BASE	24	COMDERUMB2 MIN	0.00000	0.00000	--	--	--
CUBIERTA	25	CONDERUMB1 MAX	0.02040	0.00790	0.01185	0.26	OK
CUBIERTA	25	CONDERUMB1 MIN	-0.02040	-0.00790	0.01185	0.26	OK
CUBIERTA	25	COMDERUMB2 MAX	0.00850	0.01750	0.01060	0.24	OK
CUBIERTA	25	COMDERUMB2 MIN	-0.00850	-0.01750	0.01060	0.24	OK
PISO 1	25	CONDERUMB1 MAX	0.00940	0.00350	0.01003	0.22	OK
PISO 1	25	CONDERUMB1 MIN	-0.00940	-0.00350	0.01003	0.22	OK
PISO 1	25	COMDERUMB2 MAX	0.00400	0.00790	0.00885	0.20	OK
PISO 1	25	COMDERUMB2 MIN	-0.00400	-0.00790	0.00885	0.20	OK
BASE	25	CONDERUMB1 MAX	0.00000	0.00000	--	--	--
BASE	25	CONDERUMB1 MIN	0.00000	0.00000	--	--	--
BASE	25	COMDERUMB2 MAX	0.00000	0.00000	--	--	--
BASE	25	COMDERUMB2 MIN	0.00000	0.00000	--	--	--
CUBIERTA	26	CONDERUMB1 MAX	0.01960	0.00790	0.01157	0.26	OK
CUBIERTA	26	CONDERUMB1 MIN	-0.01960	-0.00790	0.01157	0.26	OK
CUBIERTA	26	COMDERUMB2 MAX	0.00720	0.01750	0.01036	0.23	OK
CUBIERTA	26	COMDERUMB2 MIN	-0.00720	-0.01750	0.01036	0.23	OK
PISO 1	26	CONDERUMB1 MAX	0.00890	0.00350	0.00956	0.21	OK
PISO 1	26	CONDERUMB1 MIN	-0.00890	-0.00350	0.00956	0.21	OK
PISO 1	26	COMDERUMB2 MAX	0.00330	0.00790	0.00856	0.19	OK
PISO 1	26	COMDERUMB2 MIN	-0.00330	-0.00790	0.00856	0.19	OK
BASE	26	CONDERUMB1 MAX	0.00000	0.00000	--	--	--
BASE	26	CONDERUMB1 MIN	0.00000	0.00000	--	--	--
BASE	26	COMDERUMB2 MAX	0.00000	0.00000	--	--	--
BASE	26	COMDERUMB2 MIN	0.00000	0.00000	--	--	--
CUBIERTA	27	CONDERUMB1 MAX	0.01990	0.00790	0.01175	0.26	OK
CUBIERTA	27	CONDERUMB1 MIN	-0.01990	-0.00790	0.01175	0.26	OK
CUBIERTA	27	COMDERUMB2 MAX	0.00800	0.01750	0.01056	0.23	OK
CUBIERTA	27	COMDERUMB2 MIN	-0.00800	-0.01750	0.01056	0.23	OK
PISO 1	27	CONDERUMB1 MAX	0.00900	0.00350	0.00966	0.21	OK
PISO 1	27	CONDERUMB1 MIN	-0.00900	-0.00350	0.00966	0.21	OK
PISO 1	27	COMDERUMB2 MAX	0.00360	0.00790	0.00868	0.19	OK
PISO 1	27	COMDERUMB2 MIN	-0.00360	-0.00790	0.00868	0.19	OK
BASE	27	CONDERUMB1 MAX	0.00000	0.00000	--	--	--
BASE	27	CONDERUMB1 MIN	0.00000	0.00000	--	--	--
BASE	27	COMDERUMB2 MAX	0.00000	0.00000	--	--	--
BASE	27	COMDERUMB2 MIN	0.00000	0.00000	--	--	--
CUBIERTA	28	CONDERUMB1 MAX	0.01990	0.00750	0.01165	0.26	OK
CUBIERTA	28	CONDERUMB1 MIN	-0.01990	-0.00750	0.01165	0.26	OK
CUBIERTA	28	COMDERUMB2 MAX	0.00800	0.01770	0.01065	0.24	OK
CUBIERTA	28	COMDERUMB2 MIN	-0.00800	-0.01770	0.01065	0.24	OK
PISO 1	28	CONDERUMB1 MAX	0.00900	0.00340	0.00962	0.21	OK
PISO 1	28	CONDERUMB1 MIN	-0.00900	-0.00340	0.00962	0.21	OK

**PROYECTO: CENTRO DE ATENCIÓN ESPECIALIZADA - CAE EL REDENTOR,
BLOQUE D , BOGOTÁ D.C
CÁLCULO DE DERIVAS UMBRAL**

ALTURA DE CUBIERTA 4.50 m
 ALTURA DE PISO 1 4.50 m
 ALTURA DE BASE 0.00 m

Deriva Máxima Permitida 0.40 %

Nivel	Punto	COMBINACIÓN DE CARGA	DESPLAZAMIENTOS FUERZA SÍSMICA		Deriva Δ m	Deriva Δ %	Observación
			Desplazamiento X	Desplazamiento Y			
PISO 1	28	COMDERUMB2 MAX	0.00360	0.00800	0.00877	0.19	OK
PISO 1	28	COMDERUMB2 MIN	-0.00360	-0.00800	0.00877	0.19	OK
BASE	28	CONDERUMB1 MAX	0.00000	0.00000	--	--	--
BASE	28	CONDERUMB1 MIN	0.00000	0.00000	--	--	--
BASE	28	COMDERUMB2 MAX	0.00000	0.00000	--	--	--
BASE	28	COMDERUMB2 MIN	0.00000	0.00000	--	--	--



PROYECTO: CENTRO DE ATENCIÓN ESPECIALIZADA - CAE EL REDENTOR, BLOQUE D, BOGOTÁ D.C
 CALCULO DEL CORTANTE BASAL DE LA ESTRUCTURA (ESPECTRO DE DISEÑO)
 MICROZONIFICACIÓN SÍSMICA DE BOGOTÁ D.C.

CALCULO DEL CORTANTE BASAL DE LA ESTRUCTURA

H _{edificio} =	8.95	m	
Tipo de Perfil:	F		
A _a =	0.15		
A _v =	0.20		
F _a =	1.20		
F _v =	2.10		
T _c =	1.12	Seg	
C _t =	0.047		
α =	0.90		
T _a =	0.34	Seg	
C _u =	1.25		
C _u T _a =	0.42	Seg	
T _{modelación estructural} =	0.37	Seg	
ΔT =	9.51	%	Ok!
T _{adoptado} =	0.37	Seg	
S _a =	0.563		S _a obtenido del espectro de diseño
g =	9.81	m/s ²	
M =	1645.66	Ton	Masa obtenida del modelo
V _s =	9089.02	kN	
90% V _s =	8180.12	kN	Cortante basal para comparación de acuerdo a A.5.4.5 NSR-10

MODELO INICIAL
 Response Spectrum Base Reactions

Spec	Mode	Dir	F1	F2	F3	M1	M2	M3
SISDERX	1	U1	7425.1	388.28	0	-2601.027	49765.259	-134081.416
SISDERX	2	U1	17.51	-356.82	0	2388.838	124.239	-9495.293
SISDERX	3	U1	6.42	-31.62	0	222.591	14.322	-411.422
SISDERX	4	U1	160.35	381.43	0	-263.057	101.927	7810.064
SISDERX	5	U1	1017.24	-446.11	0	305.121	708.923	-28845.784
SISDERX	6	U1	36.64	64.84	0	-52.467	38.281	238.828
SISDERX	7	U1	0	0	0	0	0	-0.032
SISDERX	8	U1	0	0	0	0	0	0.004
SISDERX	9	U1	0	0	0	0	0	0.008
SISDERX	10	U1	0	0	0	-0.001	0.001	0.842
SISDERX	11	U1	0	0	0	0	0	0.037
SISDERX	12	U1	0	0	0	0	0	0.002
SISDERX	All	All	7496.29	792.33	0	3561.809	49770.585	137699.997
SISDERY	1	U2	388.28	20.3	0	-136.015	2602.374	-7011.518
SISDERY	2	U2	-356.82	7269.34	0	-48667.307	-2531.091	193445.651
SISDERY	3	U2	-31.62	155.89	0	-1097.209	-70.599	2028.001
SISDERY	4	U2	381.43	907.32	0	-625.747	242.459	18578.214
SISDERY	5	U2	-446.11	195.64	0	-133.811	-310.899	12650.332
SISDERY	6	U2	64.84	114.77	0	-92.863	67.755	422.711
SISDERY	7	U2	0	0	0	0	0	0
SISDERY	8	U2	0	0	0	0	0	0.053
SISDERY	9	U2	0	0	0	0	0	-0.076
SISDERY	10	U2	0	0	0	0	0.001	0.482
SISDERY	11	U2	0	0	0	0	0	0.037
SISDERY	12	U2	0	0	0	0	0	-0.001
SISDERY	All	All	792.33	7330.94	0	48684.158	3652.916	194884.206

PORCENTAJE PARA REVISIÓN DE CORTANTE BASAL DE ACUERDO A A.5.4.5 NSR-10: 90.0 %



PROYECTO: CENTRO DE ATENCIÓN ESPECIALIZADA - CAE EL REDENTOR, BLOQUE D, BOGOTÁ D.C
 CALCULO DEL CORTANTE BASAL DE LA ESTRUCTURA (ESPECTRO DE DISEÑO)
 MICROZONIFICACIÓN SÍSMICA DE BOGOTÁ D.C.

	F1	F2	Total	Factor		g corregido
$V_{s(x)}=$	7496.29	792.33	7538.05	1.085	10.646	Se aplica en SISMO X
$V_{s(y)}=$	792.33	7330.94	7373.63	1.109	10.883	Se aplica en SISMO Y

MODELO CORREGIDO
 Response Spectrum Base Reactions

Spec	Mode	Dir	F1	F2	F3	M1	M2	M3
SISDERX	1	U1	8057.87	421.37	0	-2822.684	54006.213	-145507.722
SISDERX	2	U1	19.01	-387.22	0	2592.413	134.826	-10304.474
SISDERX	3	U1	6.96	-34.32	0	241.56	15.543	-446.483
SISDERX	4	U1	174.01	413.93	0	-285.474	110.613	8475.631
SISDERX	5	U1	1103.93	-484.13	0	331.124	769.337	-31303.998
SISDERX	6	U1	39.76	70.37	0	-56.938	41.543	259.18
SISDERX	7	U1	0	0	0	0	0	-0.034
SISDERX	8	U1	0	0	0	0	0	0.004
SISDERX	9	U1	0	0	0	0	0	0.009
SISDERX	10	U1	0	0	0	-0.001	0.001	0.914
SISDERX	11	U1	0	0	0	0	0	0.041
SISDERX	12	U1	0	0	0	0	0	0.002
SISDERX	All	All	8135.12	859.85	0	3865.344	54011.992	149434.676
SISDERY	1	U2	430.75	22.53	0	-150.893	2887.017	-7778.425
SISDERY	2	U2	-395.84	8064.44	0	-53990.448	-2807.937	214604.385
SISDERY	3	U2	-35.08	172.94	0	-1217.22	-78.321	2249.82
SISDERY	4	U2	423.15	1006.56	0	-694.19	268.979	20610.265
SISDERY	5	U2	-494.9	217.04	0	-148.447	-344.904	14034.003
SISDERY	6	U2	71.94	127.32	0	-103.021	75.166	468.947
SISDERY	7	U2	0	0	0	0	0	0
SISDERY	8	U2	0	0	0	0	0	0.058
SISDERY	9	U2	0	0	0	0	0	-0.084
SISDERY	10	U2	0	0	0	0	0.001	0.535
SISDERY	11	U2	0	0	0	0	0	0.041
SISDERY	12	U2	0	0	0	0	0	-0.002
SISDERY	All	All	878.99	8132.78	0	54009.142	4052.465	216200.286
			F1	F2	Total			90% Vs
$V_{s(x)}=$			8135.12	859.85	8180.44			8180.1
$V_{s(y)}=$			878.99	8132.78	8180.14			8180.1



PROYECTO: CENTRO DE ATENCIÓN ESPECIALIZADA - CAE EL REDENTOR, BLOQUE D, BOGOTÁ D.C
 CALCULO DEL CORTANTE BASAL DE LA ESTRUCTURA (ESPECTRO DE UMBRAL DE DAÑO)
 MICROZONIFICACIÓN SÍSMICA DE BOGOTÁ D.C.

CALCULO DEL CORTANTE BASAL DE LA ESTRUCTURA

H _{edificio} =	8.95	m	
Tipo de Perfil:	F		
Ad =	0.06		
Fv =	2.10		
C _t =	0.047		
α =	0.90		
T _a =	0.34	Seg	
C _u =	1.25		
C _u T _a =	0.42	Seg	
T _{modelación estructural} =	0.37	Seg	
ΔT =	9.51	%	Ok!
T _{adoptado} =	0.37	Seg	
S _a =	0.252		S _a obtenido del espectro de diseño
g =	9.81	m/s ²	
M =	1645.66	Ton	Masa obtenida del modelo
V _s =	4068.27	kN	
100% V _s =	4068.27	kN	Cortante basal para comparación de acuerdo a A.5.4.5 NSR-10

MODELO INICIAL

Response Spectrum Base Reactions

Spec	Mode	Dir	F1	F2	F3	M1	M2	M3
SISUMBX	1	U1	3326.45	173.95	0	-1165.26	22294.836	-60068.474
SISUMBX	2	U1	7.85	-159.85	0	1070.199	55.659	-4253.891
SISUMBX	3	U1	2.87	-14.17	0	99.721	6.416	-184.317
SISUMBX	4	U1	55.6	132.26	0	-91.218	35.344	2708.232
SISUMBX	5	U1	348.34	-152.77	0	104.486	242.765	-9877.989
SISUMBX	6	U1	11.72	20.74	0	-16.777	12.241	76.37
SISUMBX	7	U1	0	0	0	0	0	-0.005
SISUMBX	8	U1	0	0	0	0	0	0.001
SISUMBX	9	U1	0	0	0	0	0	0.001
SISUMBX	10	U1	0	0	0	0	0	0.133
SISUMBX	11	U1	0	0	0	0	0	0.006
SISUMBX	12	U1	0	0	0	0	0	0
SISUMBX	All	All	3345.13	311.89	0	1591.421	22296.26	61084.091
SISUMBY	1	U2	173.95	9.1	0	-60.935	1165.864	-3141.16
SISUMBY	2	U2	-159.85	3256.66	0	-21802.953	-1133.929	86663.652
SISUMBY	3	U2	-14.17	69.84	0	-491.55	-31.628	908.545
SISUMBY	4	U2	132.26	314.62	0	-216.985	84.075	6442.214
SISUMBY	5	U2	-152.77	67	0	-45.822	-106.465	4331.997
SISUMBY	6	U2	20.74	36.7	0	-29.695	21.666	135.171
SISUMBY	7	U2	0	0	0	0	0	0
SISUMBY	8	U2	0	0	0	0	0	0.009
SISUMBY	9	U2	0	0	0	0	0	-0.012
SISUMBY	10	U2	0	0	0	0	0	0.076
SISUMBY	11	U2	0	0	0	0	0	0.006
SISUMBY	12	U2	0	0	0	0	0	0
SISUMBY	All	All	311.89	3273.47	0	21809.727	1632.454	87072.197

PORCENTAJE PARA REVISIÓN DE CORTANTE BASAL DE ACUERDO A A.5.4.5 NSR-10: 100.0 %

V _{s(x)} =	F1	F2	Total	Factor	g corregido
	3345.13	311.89	3359.64	1.211	11.879

Se aplica en SISMO X



PROYECTO: CENTRO DE ATENCIÓN ESPECIALIZADA - CAE EL REDENTOR, BLOQUE D, BOGOTÁ D.C
 CALCULO DEL CORTANTE BASAL DE LA ESTRUCTURA (ESPECTRO DE UMBRAL DE DAÑO)
 MICROZONIFICACIÓN SÍSMICA DE BOGOTÁ D.C.

$V_{s(y)} =$ 311.89 3273.47 3288.29 1.237 **12.137** Se aplica en SISMO Y

MODELO CORREGIDO
 Response Spectrum Base Reactions

Spec	Mode	Dir	F1	F2	F3	M1	M2	M3
SISUMBX	1	U1	4028.02	210.64	0	-1411.022	26996.978	-72737.35
SISUMBX	2	U1	9.5	-193.57	0	1295.912	67.398	-5151.068
SISUMBX	3	U1	3.48	-17.16	0	120.753	7.77	-223.191
SISUMBX	4	U1	67.33	160.16	0	-110.457	42.799	3279.417
SISUMBX	5	U1	421.81	-184.99	0	126.523	293.966	-11961.328
SISUMBX	6	U1	14.19	25.11	0	-20.316	14.823	92.477
SISUMBX	7	U1	0	0	0	0	0	-0.006
SISUMBX	8	U1	0	0	0	0	0	0.001
SISUMBX	9	U1	0	0	0	0	0	0.002
SISUMBX	10	U1	0	0	0	0	0	0.16
SISUMBX	11	U1	0	0	0	0	0	0.007
SISUMBX	12	U1	0	0	0	0	0	0
SISUMBX	All	All	4050.64	377.67	0	1927.063	26998.702	73967.168
SISUMBY	1	U2	215.21	11.25	0	-75.389	1442.415	-3886.265
SISUMBY	2	U2	-197.77	4029.17	0	-26974.765	-1402.905	107220.87
SISUMBY	3	U2	-17.53	86.4	0	-608.149	-39.131	1124.058
SISUMBY	4	U2	163.64	389.25	0	-268.456	104.019	7970.352
SISUMBY	5	U2	-189	82.89	0	-56.692	-131.719	5359.576
SISUMBY	6	U2	25.65	45.41	0	-36.739	26.805	167.234
SISUMBY	7	U2	0	0	0	0	0	0
SISUMBY	8	U2	0	0	0	0	0	0.011
SISUMBY	9	U2	0	0	0	0	0	-0.015
SISUMBY	10	U2	0	0	0	0	0	0.094
SISUMBY	11	U2	0	0	0	0	0	0.007
SISUMBY	12	U2	0	0	0	0	0	0
SISUMBY	All	All	385.87	4049.96	0	26983.145	2019.683	107726.325
		F1	F2	Total	100% Vs			
$V_{s(x)} =$		4050.64	377.67	4068.21	4068.27			
$V_{s(y)} =$		385.87	4049.96	4068.30	4068.27			

4. DISEÑO DE CIMENTACIÓN

DISEÑO DE CIMENTACIÓN

CARGAS A CIMENTACIÓN

PROYECTO: CENTRO DE ATENCIÓN ESPECIALIZADA- CAE EL REDENTOR, BLOQUE D, BOGOTÁ D.C.

Story	Point	Load	FX	FY	FZ	MX	MY	MZ
BASE	1	CIMEN	1.59	-3.580	208.280	3.353	4.850	0.166
BASE	3	CIMEN	0.25	1.060	248.110	-5.107	2.892	0.166
BASE	2	CIMEN	0.3	-0.030	251.350	-2.670	2.962	0.166
BASE	8	CIMEN	2.02	1.290	261.480	-3.775	6.315	0.166
BASE	9	CIMEN	0.79	2.810	281.120	-6.828	4.515	0.166
BASE	7	CIMEN	-1.51	-29.39	326.17	36.062	0.317	0.166
BASE	15	CIMEN	0.18	31.310	329.450	-52.662	6.969	0.166
BASE	24	CIMEN	6.23	34.210	341.810	-51.885	15.814	0.166
BASE	18	CIMEN	3.59	-21.540	354.790	24.588	9.445	0.166
BASE	4	CIMEN	-0.11	-23.770	360.450	30.349	2.360	0.166
BASE	20	CIMEN	2.7	27.220	371.340	-45.007	10.644	0.166
BASE	19	CIMEN	2.32	26.810	374.910	-45.253	10.091	0.166
BASE	14	CIMEN	0.15	28.940	379.900	-49.198	3.578	0.166
BASE	27	CIMEN	29.62	-20.980	428.780	28.779	47.483	0.166
BASE	26	CIMEN	31.77	29.940	449.410	-45.641	51.471	0.166
BASE	10	CIMEN	-0.01	-14.77	461.98	18.033	3.342	0.166
BASE	5	CIMEN	0.95	-47.52	468.73	64.233	3.911	0.166
BASE	25	CIMEN	22.37	-27.950	483.140	38.971	38.565	0.166
BASE	29	CIMEN	-7.61	54.82	490.75	-82.839	-6.097	0.166
BASE	21	CIMEN	1.55	53.04	492.95	-81.914	8.969	0.166
BASE	6	CIMEN	-0.27	-52.990	493.720	71.383	2.121	0.166
BASE	17	CIMEN	1.22	4.250	496.860	-13.114	6.821	0.166
BASE	22	CIMEN	2.33	54.510	497.640	-83.233	10.112	0.166
BASE	23	CIMEN	0.87	55.830	502.680	-84.321	7.970	0.166
BASE	16	CIMEN	0.08	1.270	506.120	-8.758	5.982	0.166
BASE	28	CIMEN	-8.28	-44.760	517.840	62.705	-7.905	0.166
BASE	30	CIMEN	-10.03	-43.75	671.68	61.221	-8.793	0.166
BASE	34	CIMEN	2.86	17.290	709.280	-31.333	10.046	0.166
BASE	13	CIMEN	-22.27	41.380	765.190	-66.548	-29.198	0.166
BASE	31	CIMEN	2.02	-25.990	775.320	34.431	8.823	0.166
BASE	33	CIMEN	24.15	16.640	793.330	-29.543	41.164	0.166
BASE	38	CIMEN	50.05	2.48	832.98	-7.178	78.177	0.166
BASE	37	CIMEN	57.03	-0.570	915.800	-2.723	87.549	0.166
BASE	11	CIMEN	-22.99	-35.330	916.970	47.253	-30.243	0.166
BASE	32	CIMEN	-30.09	2.08	939.76	-7.425	-38.106	0.166
BASE	35	CIMEN	-44.45	-8.820	990.840	6.830	-59.939	0.166
BASE	36	CIMEN	-129.52	-10.180	1200.000	8.817	-185.116	0.166
BASE	12	CIMEN	30.14	-75.230	1257.270	104.732	47.415	0.166

DISEÑO VIGAS DE AMARRE

PROYECTO: CENTRO DE ATENCIÓN ESPECIALIZADA- CAE EL REDENTOR, BLOQUE D, BOGOTÁ D.C.

VIGA DE AMARRE TIPO

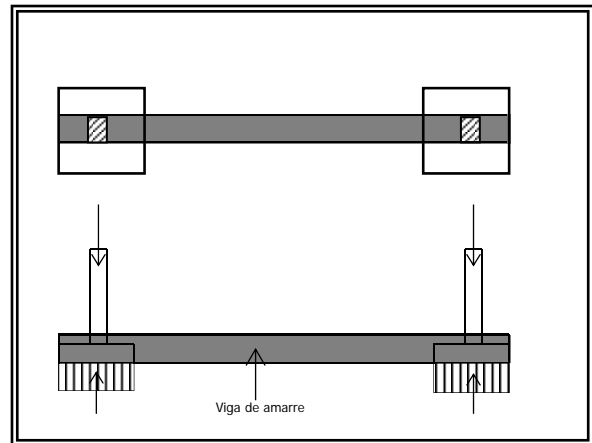
$$f'_c = \boxed{21.1} \text{ MPa}$$
$$f_y = \boxed{420} \text{ MPa}$$

$$b = \boxed{0.35} \text{ m}$$
$$h = \boxed{0.40} \text{ m}$$

$$P_{\text{máx}} = 1257.27 \text{ kN}$$

De acuerdo a el numeral A.3.6.4.2 de la NSR-10 tenemos:

$$A_a = 0.15$$
$$P_{\text{axial}} = 0.25 * A_a * P_{\text{máx}}$$
$$P_{\text{axial}} = 47.1 \text{ kN}$$



DISEÑO A TENSION

$$A_s = 1.7 * 47.147625 / (0.90 * 420)$$
$$A_s = \boxed{2.12} \text{ cm}^2$$

DISEÑO A COMPRESIÓN

$$P_{\text{com}} = 1.7 * 47.147625$$
$$P_{\text{com}} = 80.2 \text{ kN}$$

Para esta carga la sección requiere cuantía mínima:

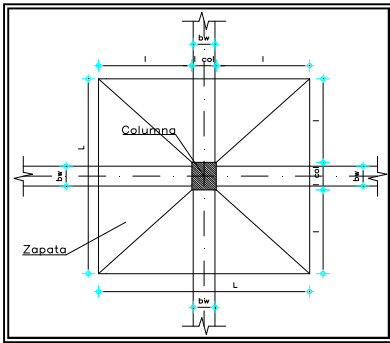
$$A_s = 0.00333 * 0.35 * 0.35$$
$$A_s = \boxed{4.08} \text{ cm}^2$$

Se suministra un refuerzo constituido por 4#4 arriba y abajo (como refuerzo mínimo).

DISEÑO DE ZAPATAS CONCENTRICAS
PROYECTO: CENTRO DE ATENCIÓN ESPECIALIZADA- CAE EL REDENTOR, BLOQUE D, BOGOTÁ D.C.
ZAPATA TIPO 1 (4 Und).

Columna	b = 60 cm	f_c = 21.1 MPa	σ = 0.220 MPa
	t = 60 cm	f_y = 420 MPa	

PREDIMENSIONAMIENTO



L = 1.200 m	Cargas
lcol = 0.600 m	Mu = 0 kN*m
l = 0.300 m	Pu = 261.48 kN
	Pp (10%) = 26 kN
	Σ P = 288 kN
Area necesaria = $\frac{\Sigma P}{\sigma} = \frac{287.63}{0.220} = 1.31 \text{ m}^2$	
e = 0.00 m	
L = 1.143 m	Aproximamos = 1.20 m
Carga de diseño = $\frac{Pu}{A \text{ real}} = \frac{261.48}{1.440} = 0.182 \text{ MPa}$	

Esfuerzos		
σ_{máx} = 0.200 MPa	OK	
σ_{min} = 0.200 MPa	OK	

DISEÑO DE ZAPATA CONCENTRICA

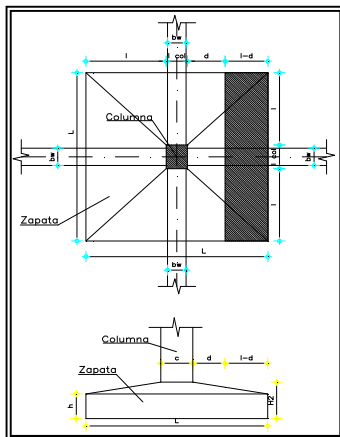
FLEXIÓN

	M borde de la columna = 8.99 kN*m
Mu = 1,7 * M borde de la columna	= 15.28 kN*m

Con el criterio de calcular el refuerzo por metro lineal utilizamos una altura efectiva igual a:

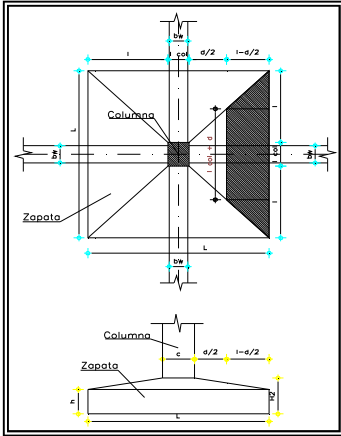
d = 0.23 m
Cuantia = 0.002
As = 4.60 cm ² /m
Armadura: 7#415c./0.20
en ambos sentidos

CORTANTE



a. En una dirección (d)

L = 1.20 m	H = 0.30 m
l = 0.30 m	h = 0.30 m
l - d = 0.07 m	H-h = 0.00 m
V (d) = 16.78 kN	
Vu (d) = 1.7 * V(d)	
Vu (d) = 28.52 kN	uv = $\frac{Vu}{L * h'} = 0.103 \text{ MPa}$
h' = 0.23 m	
	φvc = 0.57 MPa OK



b. En dos direcciones (d/2)

$$\begin{aligned}
 L &= 1.200 \text{ m} \\
 d/2 &= 0.115 \text{ m} \\
 l - d/2 &= 0.185 \text{ m} \\
 \\
 V(d/2) &= 37.5 \text{ kN} \\
 Vu(d/2) &= 1.5 \cdot V(d) \\
 Vu(d/2) &= 56.3 \text{ kN} \\
 d_1 &= 0.23 \text{ m}
 \end{aligned}$$

ZAPATA TIPO 1 (4 Und).

$$\begin{aligned}
 H &= 0.30 \text{ m} \\
 h &= 0.30 \text{ m} \\
 H-h &= 0.00 \text{ m}
 \end{aligned}$$

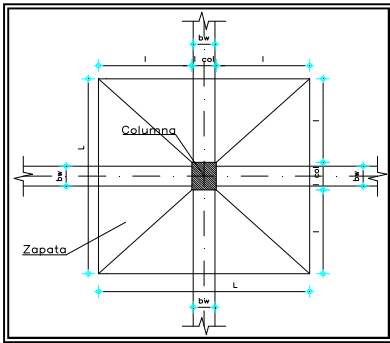
$$\nu_u = \frac{Vu}{b_o \times d_1} = 0.295 \text{ MPa}$$

$$\phi_{vc} = 1.15 \text{ MPa OK}$$

DISEÑO DE ZAPATAS CONCENTRICAS
PROYECTO: CENTRO DE ATENCIÓN ESPECIALIZADA- CAE EL REDENTOR, BLOQUE D, BOGOTÁ D.C.
ZAPATA TIPO 2 (3 Und).

Columna	b = 60 cm	f_c = 21.1 MPa	σ = 0.220 MPa
	t = 60 cm	f_y = 420 MPa	

PREDIMENSIONAMIENTO



L = 1.300 m	Cargas
lcol = 0.600 m	Mu = 0 kN*m
l = 0.350 m	Pu = 329.45 kN
	Pp (10%) = 33 kN
	Σ P = 362 kN

$$\text{Area necesaria} = \frac{\Sigma P}{\sigma} = \frac{362.40}{0.220} = 1.65 \text{ m}^2$$

e = 0.00 m	Aproximamos = 1.30 m
L = 1.283 m	

$$\text{Carga de diseño} = \frac{Pu}{A \text{ real}} = \frac{329.45}{1.690} = 0.195 \text{ MPa}$$

Esfuerzos

σ_{máx} = 0.214 MPa	OK
σ_{min} = 0.214 MPa	OK

DISEÑO DE ZAPATA CONCENTRICA

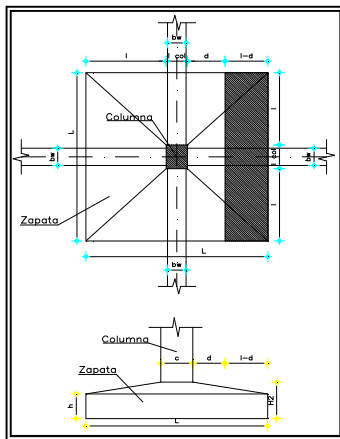
FLEXIÓN

	M borde de la columna =	13.13	kN*m
Mu =	1,7 * M borde de la columna =	22.33	kN*m

Con el criterio de calcular el refuerzo por metro lineal utilizamos una altura efectiva igual a:

d = 0.23 m
Cuantia = 0.002
As = 4.60 cm ² /m
Armadura: 7#416c./0.20
en ambos sentidos

CORTANTE



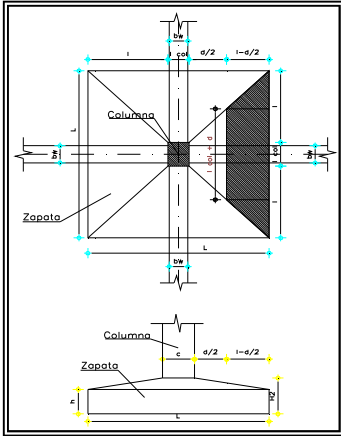
a. En una dirección (d)

L = 1.30 m	H = 0.30 m
l = 0.35 m	h = 0.30 m
l - d = 0.12 m	H-h = 0.00 m

V (d) = 33.45 kN
Vu (d) = 1.7*V(d)
Vu (d) = 56.87 kN
h' = 0.23 m

$$\sigma_v = \frac{Vu}{L * h'} = 0.190 \text{ MPa}$$

$$\phi_{vc} = 0.57 \text{ MPa OK}$$



b. En dos direcciones (d/2)

$$L = 1.300 \text{ m}$$

$$d/2 = 0.115 \text{ m}$$

$$l - d/2 = 0.235 \text{ m}$$

$$V(d/2) = 53.7 \text{ kN}$$

$$Vu(d/2) = 1.5 \cdot V(d)$$

$$Vu(d/2) = 80.5 \text{ kN}$$

$$d_1 = 0.23 \text{ m}$$

ZAPATA TIPO 2 (3 Und).

$$H = 0.30 \text{ m}$$

$$h = 0.30 \text{ m}$$

$$H - h = 0.00 \text{ m}$$

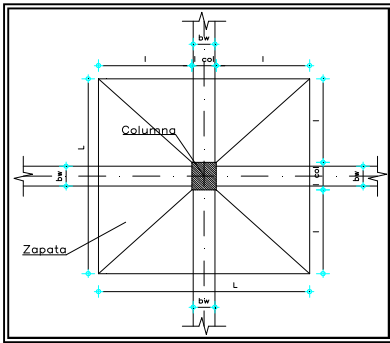
$$v_u = \frac{Vu}{b_o \times d_1} = 0.422 \text{ MPa}$$

$$\phi_{vc} = 1.15 \text{ MPa OK}$$

DISEÑO DE ZAPATAS CONCENTRICAS
PROYECTO: CENTRO DE ATENCIÓN ESPECIALIZADA- CAE EL REDENTOR, BLOQUE D, BOGOTÁ D.C.
ZAPATA TIPO 3 (6 Und).

Columna	b = 60 cm	f_c = 21.1 MPa	σ = 0.220 MPa
	t = 60 cm	f_y = 420 MPa	

PREDIMENSIONAMIENTO



L = 1.400 m	Cargas
l_{col} = 0.600 m	M_u = 0 kN*m
l = 0.400 m	P_u = 379.90 kN
	P_p (10%) = 38 kN
	Σ P = 418 kN

$$\text{Area necesaria} = \frac{\Sigma P}{\sigma} = \frac{417.89}{0.220} = 1.90 \text{ m}^2$$

e = 0.00 m	Aproximamos = 1.40 m
L = 1.378 m	

$$\text{Carga de diseño} = \frac{P_u}{A \text{ real}} = \frac{379.9}{1.960} = 0.194 \text{ MPa}$$

Esfuerzos

σ_{máx} = 0.213 MPa	OK
σ_{mín} = 0.213 MPa	OK

DISEÑO DE ZAPATA CONCENTRICA

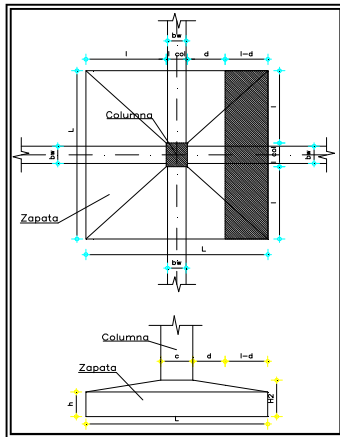
FLEXIÓN

	M borde de la columna =	17.06	kN*m
M_u = 1,7 * M borde de la columna	=	29.00	kN*m

Con el criterio de calcular el refuerzo por metro lineal utilizamos una altura efectiva igual a:

d = 0.23 m
Cuantía = 0.002
A_s = 4.60 cm ² /m
Armadura: 8#417c./0.20 en ambos sentidos

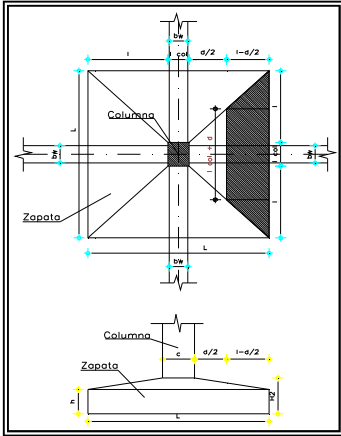
CORTANTE



a. En una dirección (d)

L = 1.40 m	H = 0.30 m
l = 0.40 m	h = 0.30 m
l - d = 0.17 m	H - h = 0.00 m

V (d) = 50.74 kN	$\sigma_v = \frac{V_u}{L * h'} = 0.268 \text{ MPa}$
V_u (d) = 1.7 * V(d)	
V_u (d) = 86.26 kN	
h' = 0.23 m	
	φ_{vc} = 0.57 MPa OK



b. En dos direcciones (d/2)

$$\begin{aligned}
 L &= 1.400 \text{ m} \\
 d/2 &= 0.115 \text{ m} \\
 l - d/2 &= 0.285 \text{ m}
 \end{aligned}$$

$$\begin{aligned}
 V(d/2) &= 67.8 \text{ kN} \\
 Vu(d/2) &= 1.5 \cdot V(d) \\
 Vu(d/2) &= 101.6 \text{ kN} \\
 d_1 &= 0.23 \text{ m}
 \end{aligned}$$

ZAPATA TIPO 3 (6 Und).

$$\begin{aligned}
 H &= 0.30 \text{ m} \\
 h &= 0.30 \text{ m} \\
 H-h &= 0.00 \text{ m}
 \end{aligned}$$

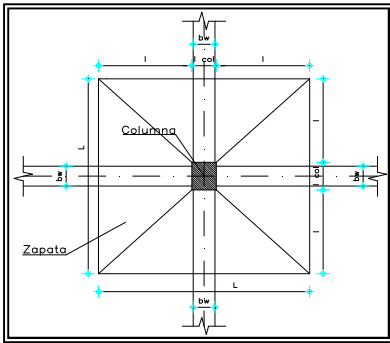
$$\nu_u = \frac{Vu}{b_o \times d_1} = 0.532 \text{ MPa}$$

$$\phi_{vc} = 1.15 \text{ MPa OK}$$

DISEÑO DE ZAPATAS CONCENTRICAS
PROYECTO: CENTRO DE ATENCIÓN ESPECIALIZADA- CAE EL REDENTOR, BLOQUE D, BOGOTÁ D.C.
ZAPATA TIPO 4 (5 Und).

Columna	b = 60 cm	f_c = 21.1 MPa	σ = 0.220 MPa
	t = 60 cm	f_y = 420 MPa	

PREDIMENSIONAMIENTO



L = 1.600 m	Cargas
l_{col} = 0.600 m	M_u = 0 kN*m
l = 0.500 m	P_u = 483.14 kN
	P_p (10%) = 48 kN
	Σ P = 531 kN
Area necesaria = $\frac{\Sigma P}{\sigma} = \frac{531.45}{0.220} = 2.42 \text{ m}^2$	
e = 0.00 m	
L = 1.554 m	Aproximamos = 1.60 m
Carga de diseño = $\frac{P_u}{A \text{ real}} = \frac{483.14}{2.560} = 0.189 \text{ MPa}$	

Esfuerzos		
σ_{máx} = 0.208 MPa	OK	
σ_{mín} = 0.208 MPa	OK	

DISEÑO DE ZAPATA CONCENTRICA

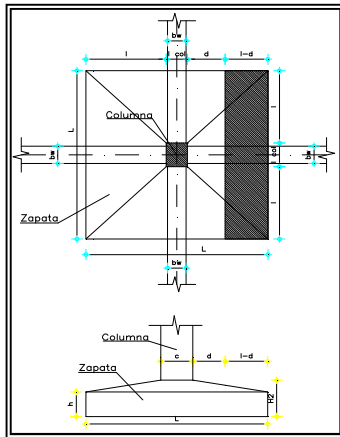
FLEXIÓN

	M borde de la columna = 25.95 kN*m
M_u = 1,7 * M borde de la columna = 44.11 kN*m	

Con el criterio de calcular el refuerzo por metro lineal utilizamos una altura efectiva igual a:

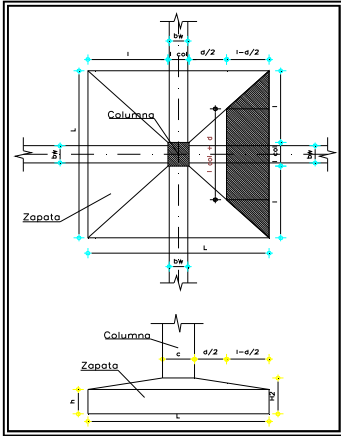
d = 0.23 m
Cuantia = 0.00203414
A_s = 4.68 cm ² /m
Armadura: 9#419c./0.20 en ambos sentidos

CORTANTE



a. En una dirección (d)

L = 1.60 m	H = 0.30 m
l = 0.50 m	h = 0.30 m
l - d = 0.27 m	H-h = 0.00 m
V (d) = 89.68 kN	
V_u (d) = 1.7 * V(d)	σ_v = $\frac{V_u}{L * h'}$ = 0.414 MPa
V_u (d) = 152.46 kN	
h' = 0.23 m	φ_{vc} = 0.57 MPa OK



b. En dos direcciones (d/2)

$$\begin{aligned}
 L &= 1.600 \text{ m} \\
 d/2 &= 0.115 \text{ m} \\
 l - d/2 &= 0.385 \text{ m}
 \end{aligned}$$

$$\begin{aligned}
 V(d/2) &= 97.1 \text{ kN} \\
 Vu(d/2) &= 1.5 \cdot V(d) \\
 Vu(d/2) &= 145.7 \text{ kN} \\
 d_1 &= 0.23 \text{ m}
 \end{aligned}$$

ZAPATA TIPO 4 (5 Und).

$$\begin{aligned}
 H &= 0.30 \text{ m} \\
 h &= 0.30 \text{ m} \\
 H-h &= 0.00 \text{ m}
 \end{aligned}$$

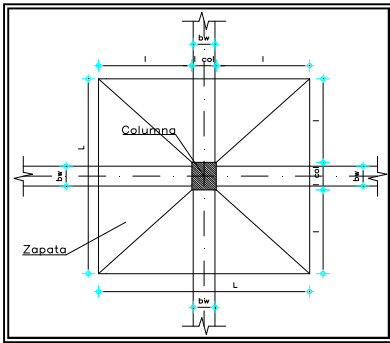
$$\nu_u = \frac{Vu}{b_o \times d_1} = 0.763 \text{ MPa}$$

$$\phi_{vc} = 1.15 \text{ MPa OK}$$

DISEÑO DE ZAPATAS CONCENTRICAS
PROYECTO: CENTRO DE ATENCIÓN ESPECIALIZADA- CAE EL REDENTOR, BLOQUE D, BOGOTÁ D.C.
ZAPATA TIPO 5 (8 Und).

Columna	b = 60 cm	f_c = 21.1 MPa	σ = 0.220 MPa
	t = 60 cm	f_y = 420 MPa	

PREDIMENSIONAMIENTO



L = 1.700 m	Cargas
l_{col} = 0.600 m	M_u = 0 kN*m
l = 0.550 m	P_u = 517.84 kN
	P_p (10%) = 52 kN
	Σ P = 570 kN
Area necesaria = $\frac{\Sigma P}{\sigma} = \frac{569.62}{0.220} = 2.59 \text{ m}^2$	
e = 0.00 m	
L = 1.609 m	Aproximamos = 1.70 m
Carga de diseño = $\frac{P_u}{A \text{ real}} = \frac{517.84}{2.890} = 0.179 \text{ MPa}$	

Esfuerzos		
σ_{máx} = 0.197 MPa	OK	
σ_{min} = 0.197 MPa	OK	

DISEÑO DE ZAPATA CONCENTRICA

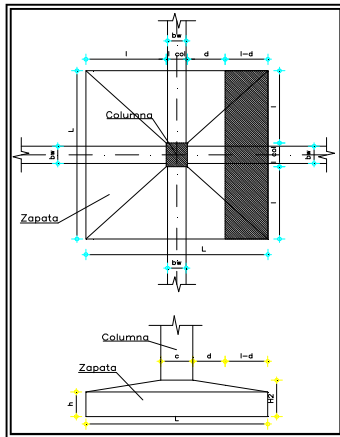
FLEXIÓN

	M borde de la columna = 29.81 kN*m
M_u = 1.7 * M borde de la columna	= 50.68 kN*m

Con el criterio de calcular el refuerzo por metro lineal utilizamos una altura efectiva igual a:

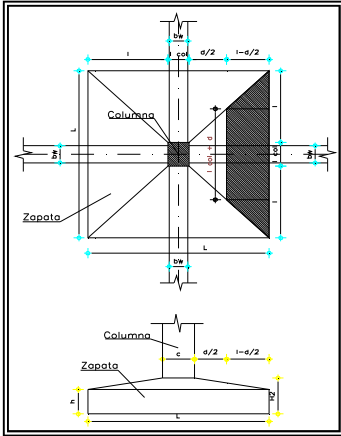
d = 0.23 m
Cuantia = 0.00234564
A_s = 5.39 cm ² /m
Armadura: 9#420c./0.20 en ambos sentidos

CORTANTE



a. En una dirección (d)

L = 1.70 m	H = 0.30 m
l = 0.55 m	h = 0.30 m
l - d = 0.32 m	H-h = 0.00 m
V (d) = 107.22 kN	
V_u (d) = 1.7 * V(d)	
V_u (d) = 182.28 kN	σ_v = $\frac{V_u}{L * h'}$ = 0.466 MPa
h' = 0.23 m	φ_{vc} = 0.57 MPa OK



b. En dos direcciones (d/2)

$$L = 1.700 \text{ m}$$

$$d/2 = 0.115 \text{ m}$$

$$l - d/2 = 0.435 \text{ m}$$

$$V(d/2) = 108.5 \text{ kN}$$

$$Vu(d/2) = 1.5 \cdot V(d)$$

$$Vu(d/2) = 162.7 \text{ kN}$$

$$d_1 = 0.23 \text{ m}$$

ZAPATA TIPO 5 (8 Und).

$$H = 0.30 \text{ m}$$

$$h = 0.30 \text{ m}$$

$$H-h = 0.00 \text{ m}$$

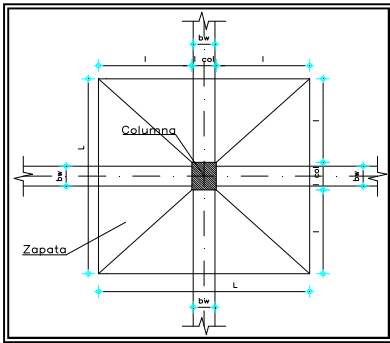
$$v_u = \frac{Vu}{b_o \times d_1} = 0.852 \text{ MPa}$$

$$\phi_{vc} = 1.15 \text{ MPa OK}$$

DISEÑO DE ZAPATAS CONCENTRICAS
PROYECTO: CENTRO DE ATENCIÓN ESPECIALIZADA- CAE EL REDENTOR, BLOQUE D, BOGOTÁ D.C.
ZAPATA TIPO 6 (2 Und).

Columna	b = 60 cm	f_c = 21.1 MPa	σ = 0.220 MPa
	t = 60 cm	f_y = 420 MPa	

PREDIMENSIONAMIENTO



L = 1.900 m	Cargas
lcol = 0.600 m	Mu = 0 kN*m
l = 0.650 m	Pu = 709.28 kN
	Pp (10%) = 71 kN
	Σ P = 780 kN
Area necesaria = $\frac{\Sigma P}{\sigma} = \frac{780.21}{0.220} = 3.55 \text{ m}^2$	
e = 0.00 m	
L = 1.883 m	Aproximamos = 1.90 m
Carga de diseño = $\frac{Pu}{A \text{ real}} = \frac{709.28}{3.610} = 0.196 \text{ MPa}$	

Esfuerzos		
σ_{máx} = 0.216 MPa	OK	
σ_{min} = 0.216 MPa	OK	

DISEÑO DE ZAPATA CONCENTRICA

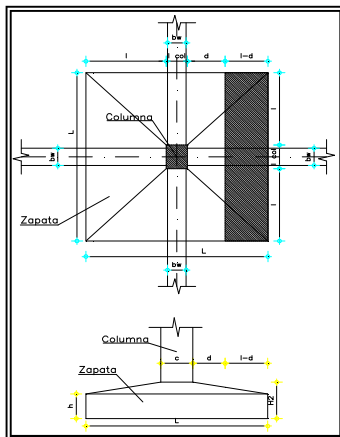
FLEXIÓN

	M borde de la columna = 45.66 kN*m
Mu = 1,7 * M borde de la columna	= 77.62 kN*m

Con el criterio de calcular el refuerzo por metro lineal utilizamos una altura efectiva igual a:

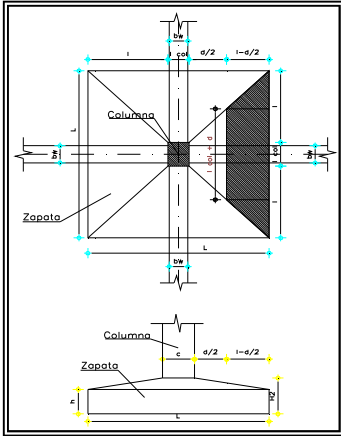
d = 0.33 m
Cuantia = 0.002
As = 6.60 cm ² /m
Armadura: 11#422c./0.19 en ambos sentidos

CORTANTE



a. En una dirección (d)

L = 1.90 m	H = 0.40 m
l = 0.65 m	h = 0.30 m
l - d = 0.32 m	H-h = 0.10 m
V (d) = 131.40 kN	
Vu (d) = 1.7 * V(d)	
Vu (d) = 223.39 kN	uv = $\frac{Vu}{L * h'} = 0.415 \text{ MPa}$
h' = 0.28 m	φvc = 0.57 MPa OK



b. En dos direcciones (d/2)

$$L = 1.900 \text{ m}$$

$$d/2 = 0.165 \text{ m}$$

$$l - d/2 = 0.485 \text{ m}$$

$$V(d/2) = 148.3 \text{ kN}$$

$$Vu(d/2) = 1.5 \cdot V(d)$$

$$Vu(d/2) = 222.5 \text{ kN}$$

$$d_1 = 0.31083333 \text{ m}$$

ZAPATA TIPO 6 (2 Und).

$$H = 0.40 \text{ m}$$

$$h = 0.30 \text{ m}$$

$$H-h = 0.10 \text{ m}$$

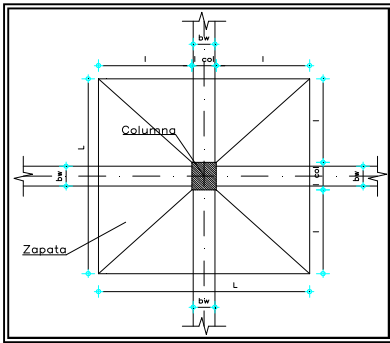
$$vu = \frac{Vu}{bo \times d_1} = 0.770 \text{ MPa}$$

$$\phi_{vc} = 1.15 \text{ MPa OK}$$

DISEÑO DE ZAPATAS CONCENTRICAS
PROYECTO: CENTRO DE ATENCIÓN ESPECIALIZADA- CAE EL REDENTOR, BLOQUE D, BOGOTÁ D.C.
ZAPATA TIPO 7 (3 Und).

Columna	b = 60 cm	f_c = 21.1 MPa	σ = 0.220 MPa
	t = 60 cm	f_y = 420 MPa	

PREDIMENSIONAMIENTO



L = 2.000 m	Cargas
l_{col} = 0.600 m	Mu = 0 kN*m
l = 0.700 m	Pu = 793.33 kN
	Pp (10%) = 79 kN
	Σ P = 873 kN
Area necesaria = $\frac{\Sigma P}{\sigma} = \frac{872.66}{0.220} = 3.97 \text{ m}^2$	
e = 0.00 m	
L = 1.992 m	Aproximamos = 2.00 m
Carga de diseño = $\frac{Pu}{A \text{ real}} = \frac{793.33}{4.000} = 0.198 \text{ MPa}$	

Esfuerzos		
σ_{máx} = 0.218 MPa	OK	
σ_{mín} = 0.218 MPa	OK	

DISEÑO DE ZAPATA CONCENTRICA

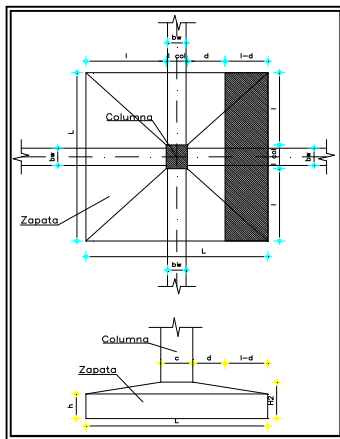
FLEXIÓN

	M borde de la columna = 53.45 kN*m
Mu = 1,7 * M borde de la columna	= 90.87 kN*m

Con el criterio de calcular el refuerzo por metro lineal utilizamos una altura efectiva igual a:

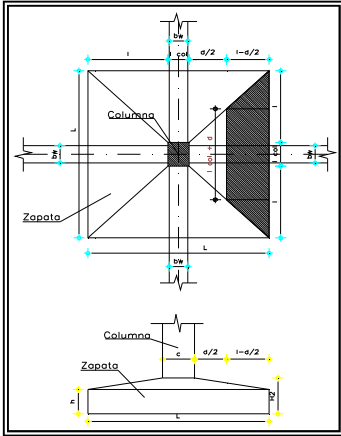
d = 0.33 m
Cuantia = 0.00203531
As = 6.72 cm²/m
Armadura: 11#423c./0.19 en ambos sentidos

CORTANTE



a. En una dirección (d)

L = 2.00 m	H = 0.40 m
l = 0.70 m	h = 0.30 m
l - d = 0.37 m	H-h = 0.10 m
V (d) = 161.44 kN	
Vu (d) = 1.7*V(d)	
Vu (d) = 274.45 kN	uv = $\frac{Vu}{L * h'}$ = 0.478 MPa
h' = 0.29 m	φvc = 0.57 MPa OK



b. En dos direcciones (d/2)

$$L = 2.000 \text{ m}$$

$$d/2 = 0.165 \text{ m}$$

$$l - d/2 = 0.535 \text{ m}$$

$$V(d/2) = 171.0 \text{ kN}$$

$$Vu(d/2) = 1.5 \cdot V(d)$$

$$Vu(d/2) = 256.5 \text{ kN}$$

$$d_1 = 0.31230769 \text{ m}$$

ZAPATA TIPO 7 (3 Und).

$$H = 0.40 \text{ m}$$

$$h = 0.30 \text{ m}$$

$$H-h = 0.10 \text{ m}$$

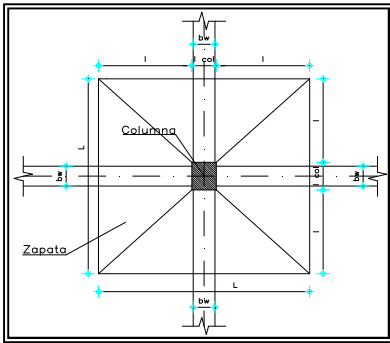
$$v_u = \frac{Vu}{b_o \times d_1} = 0.883 \text{ MPa}$$

$$\phi_{vc} = 1.15 \text{ MPa OK}$$

DISEÑO DE ZAPATAS CONCENTRICAS
PROYECTO: CENTRO DE ATENCIÓN ESPECIALIZADA- CAE EL REDENTOR, BLOQUE D, BOGOTÁ D.C.
ZAPATA TIPO 8 (1 Und).

Columna	b = 60 cm	f_c = 21.1 MPa	σ = 0.220 MPa
	t = 60 cm	f_y = 420 MPa	

PREDIMENSIONAMIENTO



L = 2.200 m	Cargas
l_{col} = 0.600 m	Mu = 0 kN*m
l = 0.800 m	Pu = 832.98 kN
	Pp (10%) = 83 kN
	Σ P = 916 kN
Area necesaria = $\frac{\Sigma P}{\sigma} = \frac{916.28}{0.220} = 4.16 \text{ m}^2$	
e = 0.00 m	
L = 2.041 m	Aproximamos = 2.20 m
Carga de diseño = $\frac{Pu}{A \text{ real}} = \frac{832.98}{4.840} = 0.172 \text{ MPa}$	

Esfuerzos		
σ_{máx} = 0.189 MPa	OK	
σ_{min} = 0.189 MPa	OK	

DISEÑO DE ZAPATA CONCENTRICA

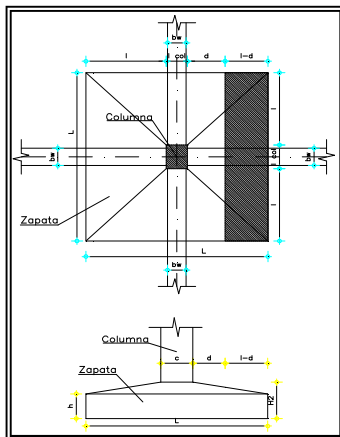
FLEXIÓN

	M borde de la columna = 60.58 kN*m
Mu = 1,7 * M borde de la columna = 102.99 kN*m	

Con el criterio de calcular el refuerzo por metro lineal utilizamos una altura efectiva igual a:

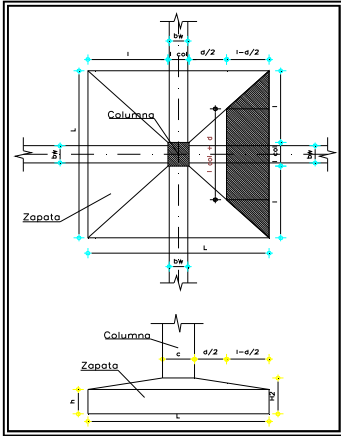
d = 0.33 m
Cuantia = 0.00231458
As = 7.64 cm²/m
Armadura: 15#425c./0.16 en ambos sentidos

CORTANTE



a. En una dirección (d)

L = 2.20 m	H = 0.40 m
l = 0.80 m	h = 0.30 m
l - d = 0.47 m	H-h = 0.10 m
V (d) = 195.75 kN	
Vu (d) = 1.7*V(d)	
Vu (d) = 332.78 kN	uv = $\frac{Vu}{L * h'} = 0.517 \text{ MPa}$
h' = 0.29 m	
	φvc = 0.57 MPa OK



b. En dos direcciones (d/2)

$$\begin{aligned}
 L &= 2.200 \text{ m} \\
 d/2 &= 0.165 \text{ m} \\
 L - d/2 &= 0.635 \text{ m}
 \end{aligned}$$

$$\begin{aligned}
 V(d/2) &= 188.1 \text{ kN} \\
 Vu(d/2) &= 1.5 \cdot V(d) \\
 Vu(d/2) &= 282.2 \text{ kN} \\
 d_1 &= 0.31466667 \text{ m}
 \end{aligned}$$

ZAPATA TIPO 8 (1 Und).

$$\begin{aligned}
 H &= 0.40 \text{ m} \\
 h &= 0.30 \text{ m} \\
 H-h &= 0.10 \text{ m}
 \end{aligned}$$

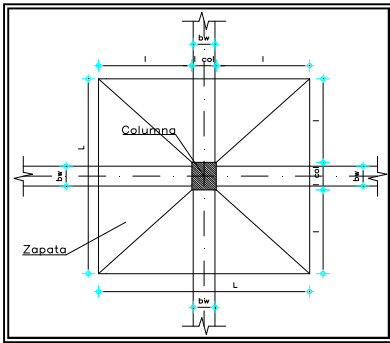
$$\nu_u = \frac{Vu}{b_o \times d_1} = 0.964 \text{ MPa}$$

$$\phi_{vc} = 1.15 \text{ MPa OK}$$

DISEÑO DE ZAPATAS CONCENTRICAS
PROYECTO: CENTRO DE ATENCIÓN ESPECIALIZADA- CAE EL REDENTOR, BLOQUE D, BOGOTÁ D.C.
ZAPATA TIPO 9 (3 Und).

Columna	b = 60 cm	f_c = 21.1 MPa	σ = 0.220 MPa
	t = 60 cm	f_y = 420 MPa	

PREDIMENSIONAMIENTO



L = 2.300 m	Cargas
l_{col} = 0.600 m	M_u = 0 kN*m
l = 0.850 m	P_u = 939.76 kN
	P_p (10%) = 94 kN
	Σ P = 1034 kN
Area necesaria = $\frac{\Sigma P}{\sigma} = \frac{1033.74}{0.220} = 4.70 \text{ m}^2$	
e = 0.00 m	
L = 2.168 m	Aproximamos = 2.30 m
Carga de diseño = $\frac{P_u}{A \text{ real}} = \frac{939.76}{5.290} = 0.178 \text{ MPa}$	

Esfuerzos		
σ_{máx} = 0.195 MPa	OK	
σ_{mín} = 0.195 MPa	OK	

DISEÑO DE ZAPATA CONCENTRICA

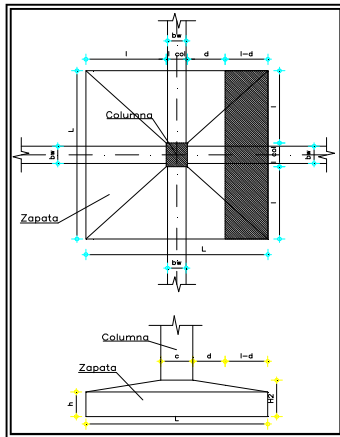
FLEXIÓN

	M borde de la columna = 70.59 kN*m
M_u = 1,7 * M borde de la columna = 120.01 kN*m	

Con el criterio de calcular el refuerzo por metro lineal utilizamos una altura efectiva igual a:

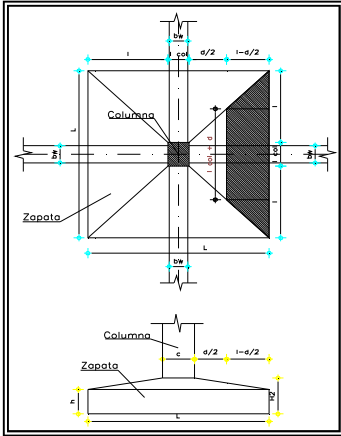
d = 0.43 m
Cuantia = 0.002
A_s = 8.60 cm ² /m
Armadura: 16#426c./0.15 en ambos sentidos

CORTANTE



a. En una dirección (d)

L = 2.30 m	H = 0.50 m
l = 0.85 m	h = 0.30 m
l - d = 0.42 m	H - h = 0.20 m
V (d) = 188.77 kN	
V_u (d) = 1.7 * V(d)	
V_u (d) = 320.91 kN	σ_v = $\frac{V_u}{L * h'}$ = 0.416 MPa
h' = 0.34 m	φ_{vc} = 0.57 MPa OK



b. En dos direcciones (d/2)

$$\begin{aligned}
 L &= 2.300 \text{ m} \\
 d/2 &= 0.215 \text{ m} \\
 l - d/2 &= 0.635 \text{ m}
 \end{aligned}$$

$$\begin{aligned}
 V(d/2) &= 206.6 \text{ kN} \\
 Vu(d/2) &= 1.5 \cdot V(d) \\
 Vu(d/2) &= 309.9 \text{ kN} \\
 d_1 &= 0.38875 \text{ m}
 \end{aligned}$$

ZAPATA TIPO 9 (3 Und).

$$\begin{aligned}
 H &= 0.50 \text{ m} \\
 h &= 0.30 \text{ m} \\
 H-h &= 0.20 \text{ m}
 \end{aligned}$$

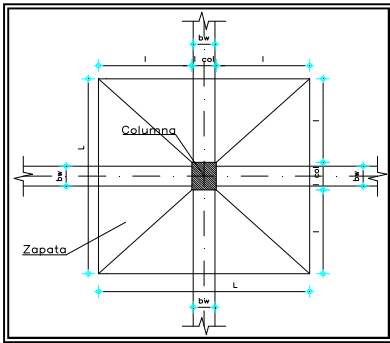
$$\nu_u = \frac{Vu}{b_o \times d_1} = 0.774 \text{ MPa}$$

$$\phi_{vc} = 1.15 \text{ MPa OK}$$

DISEÑO DE ZAPATAS CONCENTRICAS
PROYECTO: CENTRO DE ATENCIÓN ESPECIALIZADA- CAE EL REDENTOR, BLOQUE D, BOGOTÁ D.C.
ZAPATA TIPO 10 (1 Und).

Columna	b = 60 cm	f_c = 21.1 MPa	σ = 0.220 MPa
	t = 60 cm	f_y = 420 MPa	

PREDIMENSIONAMIENTO



L = 2.500 m	Cargas
l_{col} = 0.600 m	M_u = 0 kN*m
l = 0.950 m	P_u = 990.84 kN
	P_p (10%) = 99 kN
	Σ P = 1090 kN
Area necesaria = $\frac{\Sigma P}{\sigma} = \frac{1089.92}{0.220} = 4.95 \text{ m}^2$	
e = 0.00 m	
L = 2.226 m	Aproximamos = 2.50 m
Carga de diseño = $\frac{P_u}{A \text{ real}} = \frac{990.84}{6.250} = 0.159 \text{ MPa}$	

Esfuerzos		
σ_{máx} = 0.174 MPa	OK	
σ_{mín} = 0.174 MPa	OK	

DISEÑO DE ZAPATA CONCENTRICA

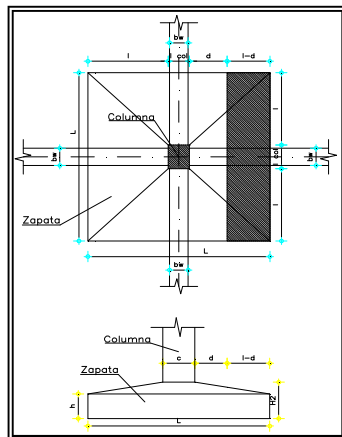
FLEXIÓN

	M borde de la columna = 78.69 kN*m
M_u = 1,7 * M borde de la columna = 133.78 kN*m	

Con el criterio de calcular el refuerzo por metro lineal utilizamos una altura efectiva igual a:

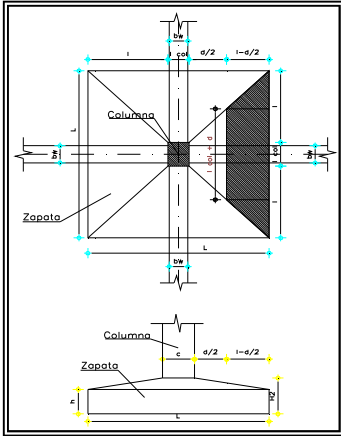
d = 0.43 m
Cuantia = 0.002
A_s = 8.60 cm ² /m
Armadura: 17#428c./0.15 en ambos sentidos

CORTANTE



a. En una dirección (d)

L = 2.50 m	H = 0.50 m
l = 0.95 m	h = 0.30 m
l - d = 0.52 m	H-h = 0.20 m
V (d) = 226.70 kN	
V_u (d) = 1.7 * V(d)	
V_u (d) = 385.40 kN	σ_v = $\frac{V_u}{L * h'}$ = 0.446 MPa
h' = 0.35 m	φ_{vc} = 0.57 MPa OK



b. En dos direcciones (d/2)

$$L = 2.500 \text{ m}$$

$$d/2 = 0.215 \text{ m}$$

$$l - d/2 = 0.735 \text{ m}$$

$$V(d/2) = 226.2 \text{ kN}$$

$$Vu(d/2) = 1.5 \cdot V(d)$$

$$Vu(d/2) = 339.3 \text{ kN}$$

$$d_1 = 0.39333333 \text{ m}$$

ZAPATA TIPO 10 (1 Und).

$$H = 0.50 \text{ m}$$

$$h = 0.30 \text{ m}$$

$$H-h = 0.20 \text{ m}$$

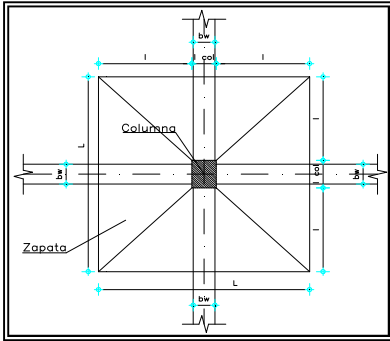
$$v_u = \frac{Vu}{b_o \times d_1} = 0.838 \text{ MPa}$$

$$\phi_{vc} = 1.15 \text{ MPa OK}$$

DISEÑO DE ZAPATAS CONCENTRICAS
PROYECTO: CENTRO DE ATENCIÓN ESPECIALIZADA- CAE EL REDENTOR, BLOQUE D, BOGOTÁ D.C.
ZAPATA TIPO 11 (2 Und).

Columna	b = 60 cm	f_c = 21.1 MPa	σ = 0.220 MPa
	t = 60 cm	f_y = 420 MPa	

PREDIMENSIONAMIENTO



L = 2.600 m	Cargas
l_{col} = 0.600 m	Mu = 0 kN*m
l = 1.000 m	Pu = 1257.27 kN
	Pp (10%) = 126 kN
	Σ P = 1383 kN
Area necesaria = $\frac{\Sigma P}{\sigma} = \frac{1383.00}{0.220} = 6.29 \text{ m}^2$	
e = 0.00 m	
L = 2.507 m	Aproximamos = 2.60 m
Carga de diseño = $\frac{Pu}{A \text{ real}} = \frac{1257.27}{6.760} = 0.186 \text{ MPa}$	

Esfuerzos		
σ_{máx} = 0.205 MPa	OK	
σ_{mín} = 0.205 MPa	OK	

DISEÑO DE ZAPATA CONCENTRICA

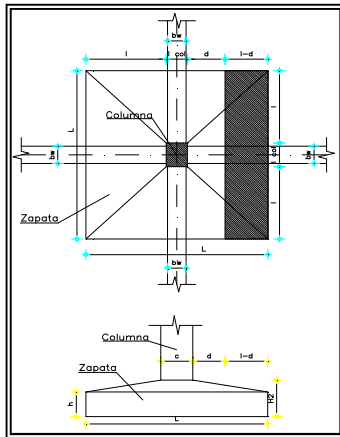
FLEXIÓN

	M borde de la columna = 102.29 kN*m
Mu = 1,7 * M borde de la columna = 173.90 kN*m	

Con el criterio de calcular el refuerzo por metro lineal utilizamos una altura efectiva igual a:

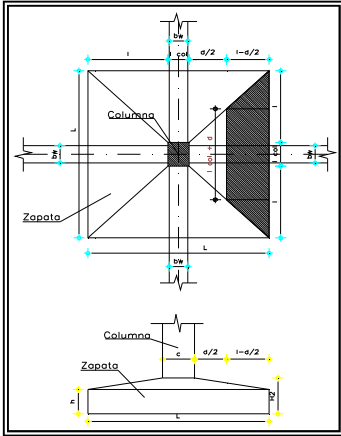
d = 0.43 m
Cuantia = 0.00230148
As = 9.90 cm ² /m
Armadura: 21#429c./0.13 en ambos sentidos

CORTANTE



a. En una dirección (d)

L = 2.60 m	H = 0.50 m
l = 1.00 m	h = 0.30 m
l - d = 0.57 m	H-h = 0.20 m
V (d) = 303.20 kN	
Vu (d) = 1.7 * V(d)	
Vu (d) = 515.43 kN	uv = $\frac{Vu}{L * h'} = 0.566 \text{ MPa}$
h' = 0.35 m	φvc = 0.57 MPa OK



b. En dos direcciones (d/2)

$$\begin{aligned}
 L &= 2.600 \text{ m} \\
 d/2 &= 0.215 \text{ m} \\
 l - d/2 &= 0.785 \text{ m}
 \end{aligned}$$

$$\begin{aligned}
 V(d/2) &= 291.5 \text{ kN} \\
 Vu(d/2) &= 1.5 \cdot V(d) \\
 Vu(d/2) &= 437.2 \text{ kN} \\
 d_1 &= 0.39526316 \text{ m}
 \end{aligned}$$

ZAPATA TIPO 11 (2 Und).

$$\begin{aligned}
 H &= 0.50 \text{ m} \\
 h &= 0.30 \text{ m} \\
 H-h &= 0.20 \text{ m}
 \end{aligned}$$

$$\nu_u = \frac{Vu}{b_o \times d_1} = 1.074 \text{ MPa}$$

$$\phi_{vc} = 1.15 \text{ MPa OK}$$

5. DISEÑO DE VIGAS, VIGUETAS Y COLUMNAS

*DISEÑO DE VIGAS, VIGUETAS Y
COLUMNAS*

PROYECTO: BODEGA GALERÍA DEL VIDRIO

VT-002/

B=0.12 H=0.50 L=5.09			B=0.12 H=0.50 L=7.47			B=0.12 H=0.50 L=2.24		
Mu=-0.00	Mu=-50.10		Mu=-49.01	Mu=-42.33		Mu=-45.02	Mu=-0.79	
As=1.10	As=3.08		As=3.01	As=2.58		As=2.75	As=1.10	
Mu=16.28 As=1.19			Mu=38.03 As=2.30			Mu=0.00 As=1.10		
Vu=19.73	Vu=-10.81	Vu=-41.35	Vu=45.71	Vu=0.89	Vu=-43.93	Vu=33.19	Vu=19.75	Vu=6.31

VT-003/

B=0.12 H=0.50 L=5.09			B=0.12 H=0.50 L=7.47			B=0.12 H=0.50 L=1.90		
Mu=-0.00	Mu=-49.69		Mu=-48.64	Mu=-43.58		Mu=-45.92	Mu=-1.50	
As=1.10	As=3.06		As=2.99	As=2.66		As=2.81	As=1.10	
Mu=16.49 As=1.20			Mu=37.59 As=2.27			Mu=0.00 As=1.10		
Vu=19.80	Vu=-10.74	Vu=-41.28	Vu=45.50	Vu=0.68	Vu=-44.14	Vu=34.78	Vu=23.38	Vu=11.98

VT-004/

B=0.12 H=0.50 L=5.09			B=0.12 H=0.50 L=7.47			B=0.12 H=0.50 L=1.65		
Mu=-0.00	Mu=-49.31		Mu=-48.29	Mu=-44.74		Mu=-46.61	Mu=-2.13	
As=1.10	As=3.03		As=2.96	As=2.73		As=2.85	As=1.10	
Mu=16.69 As=1.21			Mu=37.19 As=2.25			Mu=0.00 As=1.10		
Vu=19.88	Vu=-10.66	Vu=-41.20	Vu=45.30	Vu=0.48	Vu=-44.34	Vu=36.86	Vu=26.96	Vu=17.06

VT-005/

B=0.12 H=0.50 L=5.09			B=0.12 H=0.50 L=7.47			B=0.12 H=0.50 L=1.41		
Mu=-0.00	Mu=-48.89		Mu=-47.90	Mu=-46.04		Mu=-47.20	Mu=-2.87	
As=1.10	As=3.00		As=2.94	As=2.82		As=2.89	As=1.10	
Mu=16.91 As=1.23			Mu=36.73 As=2.22			Mu=0.00 As=1.10		
Vu=19.95	Vu=-10.59	Vu=-41.13	Vu=45.07	Vu=0.25	Vu=-44.57	Vu=39.90	Vu=31.44	Vu=22.98

PROYECTO: BODEGA GALERÍA DEL VIDRIO

VT-006/

B=0.12 H=0.50 L=5.09			B=0.12 H=0.50 L=7.47			B=0.12 H=0.50 L= 1.31		
Mu=-0.00 As=1.10	Mu=-48.70 As=2.99		Mu=-47.73 As=2.93	Mu=-46.63 As=2.86		Mu=-47.40 As=2.91	Mu=-3.23 As=1.10	
Mu=17.01 As=1.23			Mu=36.52 As=2.20			Mu=0.00 As=1.10		
Vu=19.99	Vu=-10.55	Vu=-41.09	Vu=44.97	Vu=0.15	Vu=-44.67	Vu=41.58	Vu=33.72	Vu=25.86

VT-007/

B=0.12 H=0.50 L=5.09			B=0.12 H=0.50 L=7.47			B=0.12 H=0.50 L= 1.22		
Mu=-0.00 As=1.10	Mu=-48.51 As=2.98		Mu=-47.56 As=2.92	Mu=-47.19 As=2.89		Mu=-47.55 As=2.92	Mu=-3.59 As=1.10	
Mu=17.11 As=1.23			Mu=36.33 As=2.19			Mu=0.00 As=1.10		
Vu=20.03	Vu=-10.51	Vu=-41.05	Vu=44.87	Vu=0.05	Vu=-44.77	Vu=43.35	Vu=36.03	Vu=28.71

VT-008/

B=0.12 H=0.50 L=1.90			B=0.12 H=0.50 L=5.09			B=0.12 H=0.50 L= 7.47		
Mu=-0.00 As=1.10	Mu=-10.74 As=1.10		Mu=-9.31 As=1.10	Mu=-45.31 As=2.77		Mu=-43.68 As=2.66	Mu=-48.85 As=3.00	
Mu=2.15 As=1.10			Mu=13.60 As=1.10			Mu=37.43 As=2.26		
Vu=5.08	Vu=-6.32	Vu=-17.72	Vu=23.47	Vu=-7.07	Vu=-37.61	Vu=44.13	Vu=-0.69	Vu=-45.51

B=0.12 H=0.50 L=1.24		
Mu=-49.19 As=3.02	Mu=-3.66 As=1.10	
Mu=0.00 As=1.10		
Vu=44.16	Vu=36.72	Vu=29.28

VT-001/

B=0.12 H=0.50 L=1.45		
Mu=-0.00 As=1.10	Mu=-0.00 As=1.10	
Mu=4.62 As=1.10		
Vu=7.98	Vu=-0.72	Vu=-9.43

PROYECTO: BODEGA GALERÍA DEL VIDRIO

VT-009/

B=0.12 H=0.50 L=7.49			B=0.12 H=0.50 L=7.48		
Mu=-0.00 As=1.10	Mu=-83.76 As=5.45		Mu=-83.77 As=5.45	Mu=-0.00 As=1.10	
Mu=46.35 As=3.22			Mu=46.11 As=3.21		
Vu=32.67	Vu=-12.27	Vu=-57.21	Vu=57.17	Vu=12.29	Vu=-32.59

VT-010/

B=0.12 H=0.50 L=6.76			B=0.12 H=0.50 L=0.20		
Mu=-0.00 As=1.10	Mu=-66.48 As=4.20		Mu=-50.71 As=3.12	Mu=-28.04 As=1.81	
Mu=39.01 As=2.66			Mu=0.00 As=1.10		
Vu=29.63	Vu=-10.93	Vu=-51.49	Vu=114.56	Vu=113.36	Vu=112.16

VT-011/

B=0.12 H=0.50 L=5.80			B=0.12 H=0.50 L=0.79		
Mu=-0.00 As=1.10	Mu=-44.98 As=2.75		Mu=-42.85 As=2.61	Mu=-5.34 As=1.10	
Mu=31.21 As=2.07			Mu=0.00 As=1.10		
Vu=25.93	Vu=-8.87	Vu=-43.67	Vu=52.21	Vu=47.47	Vu=42.73

VT-012/

B=0.12 H=0.50 L=4.85			B=0.12 H=0.50 L=0.52		
Mu=-0.00 As=1.10	Mu=-32.26 As=1.94		Mu=-29.22 As=1.75	Mu=-5.35 As=1.10	
Mu=21.82 As=1.43			Mu=0.00 As=1.10		
Vu=21.35	Vu=-7.75	Vu=-36.85	Vu=49.03	Vu=45.91	Vu=42.79

VT-013/

B=0.12 H=0.50 L=3.89			B=0.12 H=0.50 L=0.55		
Mu=-0.00 As=1.10	Mu=-20.04 As=1.18		Mu=-19.31 As=1.14	Mu=-3.24 As=1.10	
Mu=14.81 As=1.10			Mu=0.00 As=1.10		
Vu=17.09	Vu=-6.25	Vu=-29.59	Vu=32.52	Vu=29.22	Vu=25.92

PROYECTO: BODEGA GALERÍA DEL VIDRIO

VT-014/

B=0.12 H=0.50 L=2.93			B=0.12 H=0.50 L=0.77		
Mu=-0.00 As=1.10	Mu=-10.11 As=1.10		Mu=-11.20 As=1.10	Mu=-1.07 As=1.10	
Mu=9.45 As=1.10			Mu=0.00 As=1.10		
Vu=13.02	Vu=-4.56	Vu=-22.14	Vu=17.78	Vu=13.16	Vu=8.54

VT-015/

B=0.12 H=0.50 L=1.02			B=0.12 H=0.50 L=1.14		
Mu=-0.00 As=1.10	Mu=-1.45 As=1.10		Mu=-1.41 As=1.10	Mu=-0.00 As=1.10	
Mu=1.31 As=1.10			Mu=1.56 As=1.10		
Vu=3.78	Vu=-2.34	Vu=-8.46	Vu=8.63	Vu=1.79	Vu=-5.05

VT-016/

B=0.12 H=0.50 L=1.02			B=0.12 H=0.50 L=1.49		
Mu=-0.00 As=1.10	Mu=-2.38 As=1.10		Mu=-1.97 As=1.10	Mu=-0.00 As=1.10	
Mu=0.75 As=1.10			Mu=2.78 As=1.10		
Vu=3.04	Vu=-3.08	Vu=-9.20	Vu=10.85	Vu=1.91	Vu=-7.03

VT-017/

B=0.12 H=0.50 L=0.31			B=0.12 H=0.50 L=0.60		
Mu=-0.00 As=1.10	Mu=-0.35 As=1.10		Mu=-0.09 As=1.10	Mu=-0.00 As=1.10	
Mu=0.07 As=1.10			Mu=0.67 As=1.10		
Vu=0.41	Vu=-1.45	Vu=-3.31	Vu=4.34	Vu=0.74	Vu=-2.86

VT-018/

B=0.12 H=0.50 L=1.38		
Mu=-0.00 As=1.10	Mu=-0.00 As=1.10	
Mu=4.37 As=1.10		
Vu=7.69	Vu=-0.59	Vu=-8.87

PROYECTO: BODEGA GALERÍA DEL VIDRIO

VT-019/

B=0.12 H=0.50 L=2.33		
Mu=-0.00	Mu=-0.00	
As=1.10	As=1.10	
Mu=10.72 As=1.10		
Vu=13.33	Vu=-0.65	Vu=-14.63

VT-020/

B=0.12 H=0.50 L=3.28		
Mu=-0.00	Mu=-0.00	
As=1.10	As=1.10	
Mu=19.79 As=1.17		
Vu=19.01	Vu=-0.67	Vu=-20.35

VT-021/

B=0.12 H=0.50 L=4.23			B=0.12 H=0.50 L=0.22		
Mu=-0.00	Mu=-25.70	Mu=-19.36	Mu=-6.91		
As=1.10	As=1.53	As=1.14	As=1.10		
Mu=16.27 As=1.10			Mu=0.00 As=1.10		
Vu=18.23	Vu=-7.15	Vu=-32.53	Vu=57.91	Vu=56.59	Vu=55.27

VT-022/

B=0.12 H=0.50 L=5.18			B=0.12 H=0.50 L=1.69		
Mu=-0.00	Mu=-30.45	Mu=-32.88	Mu=-2.03		
As=1.10	As=1.82	As=1.97	As=1.10		
Mu=28.03 As=1.80			Mu=0.00 As=1.10		
Vu=24.04	Vu=-7.04	Vu=-38.12	Vu=28.40	Vu=18.26	Vu=8.12

VT-023/

B=0.12 H=0.50 L=0.50			B=0.12 H=0.50 L=7.49			B=0.12 H=0.50 L=7.49		
Mu=-0.00	Mu=-1.50	Mu=-13.90	Mu=-69.48	Mu=-71.01	Mu=-41.44			
As=1.10	As=1.10	As=1.10	As=4.41	As=4.52	As=2.52			
Mu=0.00 As=1.10			Mu=52.27 As=3.51			Mu=27.92 As=1.67		
Vu=0.00	Vu=-3.00	Vu=-6.00	Vu=34.90	Vu=-10.04	Vu=-54.98	Vu=48.89	Vu=3.95	Vu=-40.99

PROYECTO: BODEGA GALERÍA DEL VIDRIO

B=0.12 H=0.50 L=6.13			B=0.12 H=0.50 L=0.74			B=0.12 H=0.50 L=7.55		
Mu=-41.72	Mu=-22.77		Mu=-35.58	Mu=-51.87		Mu=-47.29	Mu=-51.31	
As=2.54	As=1.35		As=2.23	As=3.20		As=2.90	As=3.16	
	Mu=24.12			Mu=10.37			Mu=36.20	
	As=1.43			As=1.10			As=2.18	
Vu=39.87	Vu=3.09	Vu=-33.69	Vu=-17.57	Vu=-22.01	Vu=-26.45	Vu=44.77	Vu=-0.53	Vu=-45.83

B=0.12 H=0.50 L=0.54			B=0.12 H=0.50 L=6.40			B=0.12 H=0.50 L=7.45		
Mu=-52.68	Mu=-32.63		Mu=-16.56	Mu=-67.60		Mu=-65.62	Mu=-13.12	
As=3.26	As=2.07		As=1.10	As=4.28		As=4.14	As=1.10	
	Mu=10.54			Mu=22.01			Mu=53.33	
	As=1.10			As=1.30			As=3.56	
Vu=40.36	Vu=37.12	Vu=33.88	Vu=30.42	Vu=-7.98	Vu=-46.38	Vu=54.28	Vu=9.58	Vu=-35.12

B=0.12 H=0.50 L=0.50		
Mu=-1.50	Mu=-0.00	
As=1.10	As=1.10	
	Mu=0.00	
	As=1.10	
Vu=6.00	Vu=3.00	Vu=0.00

VT-048/

B=0.12 H=0.50 L=7.45		
Mu=-0.00	Mu=-0.00	
As=1.10	As=1.10	
	Mu=94.43	
	As=6.27	
Vu=44.70	Vu=0.00	Vu=-44.70

VT-025/

B=0.12 H=0.50 L=7.49			B=0.12 H=0.50 L=7.45			B=0.12 H=0.50 L=7.55		
Mu=-0.00	Mu=-62.89		Mu=-65.38	Mu=-66.44		Mu=-63.92	Mu=-0.00	
As=1.10	As=3.95		As=4.12	As=4.20		As=4.02	As=1.10	
	Mu=57.13			Mu=17.34			Mu=58.00	
	As=3.81			As=1.10			As=3.88	
Vu=35.36	Vu=-9.58	Vu=-54.52	Vu=44.56	Vu=-0.14	Vu=-44.84	Vu=54.95	Vu=9.65	Vu=-35.65

PROYECTO: BODEGA GALERÍA DEL VIDRIO

VT-026/

B=0.12 H=0.50 L=7.49			B=0.12 H=0.50 L=7.49			B=0.12 H=0.50 L=7.45		
Mu=-0.00 As=1.10	Mu=-70.20 As=4.46		Mu=-71.82 As=4.58	Mu=-41.40 As=2.52		Mu=-41.48 As=2.52	Mu=-72.21 As=4.60	
	Mu=53.35 As=3.60			Mu=27.54 As=1.64			Mu=26.41 As=1.57	
Vu=34.42	Vu=-10.52	Vu=-55.46	Vu=49.00	Vu=4.06	Vu=-40.88	Vu=40.57	Vu=-4.13	Vu=-48.83

B=0.12 H=0.50 L=7.55		
Mu=-70.47 As=4.48	Mu=-0.00 As=1.10	
	Mu=54.62 As=3.69	
Vu=55.79	Vu=10.49	Vu=-34.81

VT-027/

B=0.12 H=0.50 L=7.50			B=0.12 H=0.50 L=7.50			B=0.12 H=0.50 L=7.45		
Mu=-0.00 As=1.10	Mu=-63.82 As=4.01		Mu=-66.22 As=4.18	Mu=-65.34 As=4.12		Mu=-62.98 As=3.96	Mu=-0.00 As=1.10	
	Mu=56.88 As=3.80			Mu=18.60 As=1.10			Mu=56.15 As=3.75	
Vu=35.31	Vu=-9.69	Vu=-54.69	Vu=45.12	Vu=0.12	Vu=-44.88	Vu=54.33	Vu=9.63	Vu=-35.07

VT-028/

B=0.12 H=0.50 L=7.50			B=0.12 H=0.50 L=6.82		
Mu=-0.00 As=1.10	Mu=-71.22 As=4.53		Mu=-72.72 As=4.64	Mu=-0.00 As=1.10	
	Mu=53.06 As=3.59			Mu=37.06 As=2.57	
Vu=34.36	Vu=-10.64	Vu=-55.64	Vu=52.65	Vu=11.73	Vu=-29.19

VT-029/

B=0.12 H=0.50 L=2.89			B=0.12 H=0.50 L=0.79			B=0.12 H=0.50 L=6.01		
Mu=-0.00 As=1.10	Mu=-0.00 As=1.10		Mu=-13.81 As=1.10	Mu=-46.90 As=2.87		Mu=-47.30 As=2.90	Mu=-0.00 As=1.10	
	Mu=13.57 As=1.10			Mu=9.38 As=1.10			Mu=33.91 As=2.24	
Vu=16.62	Vu=-0.72	Vu=-18.06	Vu=-37.16	Vu=-41.90	Vu=-46.64	Vu=45.06	Vu=9.00	Vu=-27.06

PROYECTO: BODEGA GALERÍA DEL VIDRIO

VT-030/

B=0.12 H=0.50 L=1.52			B=0.12 H=0.50 L=1.61			B=0.12 H=0.50 L=5.19		
Mu=-0.00 As=1.10	Mu=-0.00 As=1.10		Mu=-6.67 As=1.10	Mu=-33.33 As=2.00		Mu=-32.12 As=1.93	Mu=-0.00 As=1.10	
	Mu=9.24 As=1.10			Mu=6.67 As=1.10			Mu=27.32 As=1.76	
Vu=14.36	Vu=5.24	Vu=-3.88	Vu=-14.28	Vu=-23.94	Vu=-33.60	Vu=38.47	Vu=7.33	Vu=-23.81

VT-031/

B=0.12 H=0.50 L=3.34			B=0.12 H=0.50 L=3.22		
Mu=-0.00 As=1.10	Mu=-15.37 As=1.10		Mu=-15.38 As=1.10	Mu=-0.00 As=1.10	
	Mu=9.98 As=1.10			Mu=9.55 As=1.10	
Vu=14.88	Vu=-5.16	Vu=-25.20	Vu=25.14	Vu=5.82	Vu=-13.50

VT-032/

B=0.12 H=0.50 L=3.45			B=0.12 H=0.50 L=2.43		
Mu=-0.00 As=1.10	Mu=-12.76 As=1.10		Mu=-13.75 As=1.10	Mu=-0.00 As=1.10	
	Mu=12.50 As=1.10			Mu=3.00 As=1.10	
Vu=16.41	Vu=-4.29	Vu=-24.99	Vu=21.07	Vu=6.49	Vu=-8.09

VT-033/

B=0.12 H=0.50 L=3.57			B=0.12 H=0.50 L=1.64		
Mu=-0.00 As=1.10	Mu=-12.66 As=1.10		Mu=-14.37 As=1.10	Mu=-0.00 As=1.10	
	Mu=13.87 As=1.10			Mu=0.00 As=1.10	
Vu=17.27	Vu=-4.15	Vu=-25.57	Vu=18.74	Vu=8.90	Vu=-0.94

VT-034/

B=0.12 H=0.50 L=3.56			B=0.12 H=0.50 L=0.85		
Mu=-0.00 As=1.10	Mu=-11.97 As=1.10		Mu=-14.79 As=1.10	Mu=-2.38 As=1.10	
	Mu=14.11 As=1.10			Mu=0.00 As=1.10	
Vu=17.39	Vu=-3.97	Vu=-25.33	Vu=19.70	Vu=14.60	Vu=9.50

PROYECTO: BODEGA GALERÍA DEL VIDRIO

VT-035/

B=0.12 H=0.50 L=2.27			B=0.12 H=0.50 L=1.27			B=0.12 H=0.50 L=7.45		
Mu=-0.00 As=1.10	Mu=-0.00 As=1.10		Mu=-14.03 As=1.10	Mu=-70.16 As=4.46		Mu=-72.21 As=4.60	Mu=-0.00 As=1.10	
Mu=16.54 As=1.10			Mu=14.03 As=1.10			Mu=51.38 As=3.49		
Vu=19.26	Vu=5.64	Vu=-7.98	Vu=-48.49	Vu=-56.11	Vu=-63.73	Vu=55.53	Vu=10.83	Vu=-33.87

VT-036/

B=0.12 H=0.50 L=1.74			B=0.12 H=0.50 L=1.27			B=0.12 H=0.50 L=7.45		
Mu=-0.00 As=1.10	Mu=-0.00 As=1.10		Mu=-13.94 As=1.10	Mu=-69.72 As=4.43		Mu=-72.88 As=4.65	Mu=-0.00 As=1.10	
Mu=16.13 As=1.10			Mu=13.94 As=1.10			Mu=51.03 As=3.47		
Vu=20.78	Vu=10.34	Vu=-0.10	Vu=-53.03	Vu=-60.65	Vu=-68.27	Vu=55.62	Vu=10.92	Vu=-33.78

VT-037/

B=0.12 H=0.50 L=1.27			B=0.12 H=0.50 L=1.27			B=0.12 H=0.50 L=7.45		
Mu=-0.00 As=1.10	Mu=-0.00 As=1.10		Mu=-13.85 As=1.10	Mu=-69.27 As=4.40		Mu=-73.57 As=4.70	Mu=-0.00 As=1.10	
Mu=16.76 As=1.11			Mu=13.85 As=1.10			Mu=50.68 As=3.45		
Vu=25.23	Vu=17.61	Vu=9.99	Vu=-57.64	Vu=-65.26	Vu=-72.88	Vu=55.71	Vu=11.01	Vu=-33.69

VT-038/

B=0.12 H=0.50 L=0.87			B=0.12 H=0.50 L=1.27			B=0.12 H=0.50 L=7.45		
Mu=-0.00 As=1.10	Mu=-0.00 As=1.10		Mu=-13.76 As=1.10	Mu=-68.80 As=4.36		Mu=-74.28 As=4.75	Mu=-0.00 As=1.10	
Mu=18.20 As=1.22			Mu=13.76 As=1.10			Mu=50.31 As=3.43		
Vu=34.53	Vu=29.31	Vu=24.09	Vu=-62.48	Vu=-70.10	Vu=-77.72	Vu=55.80	Vu=11.10	Vu=-33.60

VT-039/

B=0.12 H=0.50 L=0.50			B=0.12 H=0.50 L=1.27			B=0.12 H=0.50 L=7.45		
Mu=-0.00 As=1.10	Mu=-0.00 As=1.10		Mu=-13.65 As=1.10	Mu=-68.25 As=4.32		Mu=-75.13 As=4.82	Mu=-0.00 As=1.10	
Mu=20.25 As=1.35			Mu=13.65 As=1.10			Mu=49.87 As=3.40		
Vu=54.99	Vu=51.99	Vu=48.99	Vu=-68.22	Vu=-75.84	Vu=-83.46	Vu=55.91	Vu=11.21	Vu=-33.49

PROYECTO: BODEGA GALERÍA DEL VIDRIO

VT-040/

B=0.12 H=0.50 L=0.25			B=0.12 H=0.50 L=1.27			B=0.12 H=0.50 L=7.45		
Mu=-0.00 As=1.10	Mu=-0.00 As=1.10		Mu=-13.56 As=1.10	Mu=-67.80 As=4.29		Mu=-75.82 As=4.86	Mu=-0.00 As=1.10	
Mu=21.38 As=1.39			Mu=13.56 As=1.24			Mu=49.52 As=3.38		
Vu=85.89	Vu=84.39	Vu=82.89	Vu=-72.82	Vu=-80.44	Vu=-88.06	Vu=56.00	Vu=11.30	Vu=-33.40

VT-041/

B=0.12 H=0.50 L=0.11			B=0.12 H=0.50 L=1.27			B=0.12 H=0.50 L=7.45		
Mu=-0.00 As=1.10	Mu=-0.00 As=1.10		Mu=-13.51 As=1.10	Mu=-67.56 As=4.27		Mu=-76.19 As=4.89	Mu=-0.00 As=1.10	
Mu=21.15 As=1.33			Mu=13.51 As=1.37			Mu=49.33 As=3.37		
Vu=117.58	Vu=116.92	Vu=116.26	Vu=-75.33	Vu=-82.95	Vu=-90.57	Vu=56.05	Vu=11.35	Vu=-33.35

VT-042/

B=0.12 H=0.50 L=1.23			B=0.12 H=0.50 L=7.45		
Mu=-5.36 As=1.10	Mu=-67.21 As=4.25		Mu=-68.52 As=4.34	Mu=-0.00 As=1.10	
Mu=0.00 As=1.10			Mu=53.29 As=3.59		
Vu=-42.91	Vu=-50.29	Vu=-57.67	Vu=55.05	Vu=10.35	Vu=-34.35

VT-043/

B=0.12 H=0.50 L=0.37			B=0.12 H=0.50 L=1.10			B=0.12 H=0.50 L=7.45		
Mu=-0.00 As=1.10	Mu=-0.00 As=1.10		Mu=-13.38 As=1.10	Mu=-66.90 As=4.23		Mu=-76.58 As=4.92	Mu=-0.00 As=1.10	
Mu=21.63 As=1.43			Mu=13.38 As=1.10			Mu=49.13 As=3.36		
Vu=70.43	Vu=68.21	Vu=65.99	Vu=-81.62	Vu=-88.22	Vu=-94.82	Vu=56.10	Vu=11.40	Vu=-33.30

VT-044/

B=0.12 H=0.50 L=2.16			B=0.12 H=0.50 L=7.45		
Mu=-4.16 As=1.10	Mu=-68.06 As=4.31		Mu=-65.05 As=4.10	Mu=-0.00 As=1.10	
Mu=0.00 As=1.10			Mu=55.08 As=3.69		
Vu=-16.63	Vu=-29.59	Vu=-42.55	Vu=54.60	Vu=9.90	Vu=-34.80

PROYECTO: BODEGA GALERÍA DEL VIDRIO

VT-045/

B=0.12 H=0.50 L=3.22			B=0.12 H=0.50 L=7.45		
Mu=-0.21 As=1.10	Mu=-65.06 As=4.10		Mu=-61.39 As=3.85	Mu=-0.00 As=1.10	
Mu=0.00 As=1.10			Mu=56.97 As=3.80		
Vu=-0.82	Vu=-20.14	Vu=-39.46	Vu=54.12	Vu=9.42	Vu=-35.28

VT-046/

B=0.12 H=0.50 L=0.32			B=0.12 H=0.50 L=4.28			B=0.12 H=0.50 L=7.45		
Mu=-0.00 As=1.10	Mu=-0.00 As=1.10		Mu=-13.17 As=1.10	Mu=-65.87 As=4.16		Mu=-63.16 As=3.97	Mu=-0.00 As=1.10	
Mu=3.97 As=1.10			Mu=13.17 As=1.10			Mu=56.06 As=3.74		
Vu=14.47	Vu=12.55	Vu=10.63	Vu=7.85	Vu=-17.83	Vu=-43.51	Vu=54.35	Vu=9.65	Vu=-35.05

VT-047/

B=0.12 H=0.50 L=1.60			B=0.12 H=0.50 L=5.34			B=0.12 H=0.50 L=7.45		
Mu=-0.00 As=1.10	Mu=-5.46 As=1.10		Mu=-13.16 As=1.10	Mu=-65.78 As=4.15		Mu=-63.10 As=3.96	Mu=-0.00 As=1.10	
Mu=1.78 As=1.10			Mu=13.53 As=1.10			Mu=56.08 As=3.75		
Vu=5.35	Vu=-4.25	Vu=-13.85	Vu=20.44	Vu=-11.60	Vu=-43.64	Vu=54.35	Vu=9.65	Vu=-35.05

VT-024/

B=0.12 H=0.50 L=3.65			B=0.12 H=0.50 L=7.48			B=0.12 H=0.50 L=7.45		
Mu=-0.00 As=1.10	Mu=-43.20 As=2.63		Mu=-40.82 As=2.48	Mu=-51.01 As=3.14		Mu=-51.78 As=3.20	Mu=-69.18 As=4.39	
Mu=0.00 As=1.10			Mu=38.01 As=2.30			Mu=22.77 As=1.35		
Vu=9.80	Vu=-12.10	Vu=-34.00	Vu=43.52	Vu=-1.36	Vu=-46.24	Vu=42.36	Vu=-2.34	Vu=-47.04

B=0.12 H=0.50 L=7.55		
Mu=-67.16 As=4.25	Mu=-0.00 As=1.10	
Mu=55.47 As=3.71		
Vu=55.13	Vu=9.83	Vu=-35.47

PROYECTO: CAE - EL REDENTOR, BLOQUE D, BOGOTÁ (CUND)

V-105D/PISO 1

B=0.50 H=0.80 L=4.90			B=0.50 H=0.50 L=7.25		
Mu=-0.00	Mu=-1294.93		Mu=-172.31	Mu=-51.98	
As=12.31	As=55.71		As=10.84	As=7.36	
Mu=0.00 As=12.31			Mu=34.46 As=7.36		
Vu=129.64	Vu=159.14	Vu=480.06	Vu=-50.85	Vu=-30.69	Vu=19.75

V-121D/PISO 1

B=0.50 H=0.70 L=4.06			B=0.50 H=0.50 L=7.25		
Mu=-2.77	Mu=-1013.01		Mu=-581.06	Mu=-406.86	
As=10.66	As=56.05		As=43.49	As=28.38	
Mu=0.00 As=10.66			Mu=224.94 As=14.44		
Vu=175.70	Vu=219.47	Vu=352.51	Vu=-376.31	Vu=-40.48	Vu=322.93

V-205D/CUBIERTA

B=0.35 H=0.70 L=4.90			B=0.35 H=0.50 L=7.25			B=0.35 H=0.50 L=0.50		
Mu=-0.00	Mu=-650.37		Mu=-140.49	Mu=-37.04	Mu=-1.92	Mu=-0.00		
As=7.46	As=31.94		As=8.94	As=5.15	As=5.15	As=5.15		
Mu=0.00 As=7.46			Mu=28.10 As=5.15			Mu=0.00 As=5.15		
Vu=58.80	Vu=85.11	Vu=259.40	Vu=-44.19	Vu=-24.03	Vu=16.43	Vu=-5.10	Vu=-3.84	Vu=-2.58

PROYECTO: CAE - EL REDETOR, BLOQUE D, BOGOTÁ (CUND)

V-101D/PISO 1

B=0.35 H=0.50 L=7.40			B=0.35 H=0.50 L=7.25			B=0.35 H=0.50 L=7.55		
Mu=-91.36 As=5.66	Mu=-83.61 As=5.16		Mu=-88.04 As=5.45	Mu=-81.41 As=5.15		Mu=-88.88 As=5.50	Mu=-80.45 As=5.15	
Mu=18.27 As=5.15			Mu=17.61 As=5.15			Mu=17.78 As=5.15		
Vu=-36.07	Vu=-15.91	Vu=34.66	Vu=-35.46	Vu=-15.30	Vu=33.79	Vu=-35.67	Vu=-15.51	Vu=33.58

B=0.35 H=0.50 L=7.40			B=0.35 H=0.50 L=7.40			B=0.35 H=0.50 L=7.25		
Mu=-88.54 As=5.48	Mu=-81.04 As=5.15		Mu=-87.83 As=5.43	Mu=-80.98 As=5.15		Mu=-90.06 As=5.58	Mu=-84.56 As=5.22	
Mu=17.71 As=5.15			Mu=17.57 As=5.15			Mu=18.01 As=5.15		
Vu=-35.53	Vu=-15.37	Vu=33.66	Vu=-35.45	Vu=-15.29	Vu=33.74	Vu=-36.28	Vu=-16.12	Vu=34.38

V-102D/PISO 1

B=0.35 H=0.50 L=7.55			B=0.35 H=0.50 L=7.40			B=0.35 H=0.50 L=7.40		
Mu=-98.10 As=6.10	Mu=-64.98 As=5.15		Mu=-88.85 As=5.50	Mu=-83.00 As=5.15		Mu=-116.10 As=7.29	Mu=-217.33 As=14.47	
Mu=19.89 As=5.15			Mu=17.77 As=5.15			Mu=65.57 As=5.21		
Vu=-38.54	Vu=-18.38	Vu=30.10	Vu=-33.37	Vu=-13.21	Vu=32.04	Vu=-52.92	Vu=-32.76	Vu=159.69

B=0.35 H=0.50 L=7.25		
Mu=-100.35 As=6.25	Mu=-75.39 As=5.15	
Mu=20.07 As=5.15		
Vu=-37.90	Vu=-17.74	Vu=31.09

V-103D/PISO 1

B=0.35 H=0.50 L=2.84			B=0.35 H=0.50 L=3.96		
Mu=-32.65 As=6.31	Mu=-88.39 As=6.31		Mu=-32.65 As=6.31	Mu=-88.39 As=6.31	
Mu=32.65 As=5.15			Mu=32.65 As=5.15		
Vu=42.96	Vu=-41.74	Vu=41.74	Vu=42.96	Vu=-41.74	Vu=41.74

PROYECTO: CAE - EL REDETOR, BLOQUE D, BOGOTÁ (CUND)

V-104D/PISO 1

B=0.35 H=0.50 L=7.40			B=0.35 H=0.50 L=7.25			B=0.35 H=0.50 L=2.90		
Mu=-242.46 As=16.41	Mu=-133.43 As=8.45		Mu=-73.98 As=5.15	Mu=-107.16 As=6.69		Mu=-412.60 As=30.77	Mu=-0.00 As=5.15	
Mu=59.33 As=5.22			Mu=21.43 As=5.15			Mu=0.00 As=5.15		
Vu=-173.63	Vu=37.34	Vu=57.50	Vu=-29.28	Vu=17.25	Vu=37.41	Vu=-146.21	Vu=-137.43	Vu=-128.64

V-106D/PISO 1

B=0.35 H=0.50 L=1.90		
Mu=-132.11 As=8.36	Mu=-0.00 As=5.15	
Mu=4.05 As=5.15		
Vu=-123.19	Vu=-113.41	Vu=-103.62

V-107D/PISO 1

B=0.35 H=0.50 L=7.40			B=0.35 H=0.50 L=7.25			B=0.35 H=0.50 L=1.63		
Mu=-186.59 As=12.19	Mu=-129.41 As=8.18		Mu=-75.31 As=5.15	Mu=-101.54 As=6.32		Mu=-303.09 As=21.44	Mu=-14.34 As=5.15	
Mu=57.30 As=5.16			Mu=20.31 As=5.15			Mu=0.00 As=5.15		
Vu=-113.27	Vu=36.32	Vu=56.48	Vu=-29.95	Vu=16.16	Vu=36.32	Vu=-159.94	Vu=-155.21	Vu=-150.48

V-108D/PISO 1

B=0.35 H=0.50 L=2.01			B=0.35 H=0.50 L=7.25		
Mu=-1.82 As=5.15	Mu=-361.88 As=27.93		Mu=-113.94 As=7.14	Mu=-66.28 As=5.15	
Mu=0.00 As=5.15			Mu=22.79 As=5.15		
Vu=70.19	Vu=173.05	Vu=178.27	Vu=-40.20	Vu=-20.04	Vu=27.38

V-109D/PISO 1

B=0.35 H=0.50 L=7.40			B=0.35 H=0.50 L=7.25			B=0.35 H=0.50 L=7.40		
Mu=-175.53 As=11.39	Mu=-143.27 As=9.13		Mu=-93.37 As=5.79	Mu=-70.17 As=5.15		Mu=-96.08 As=5.97	Mu=-57.98 As=5.15	
Mu=76.82 As=5.15			Mu=18.67 As=5.15			Mu=20.05 As=5.15		
Vu=-96.87	Vu=-29.48	Vu=68.91	Vu=-36.37	Vu=-16.21	Vu=32.26	Vu=-38.61	Vu=-18.45	Vu=27.57

PROYECTO: CAE - EL REDETOR, BLOQUE D, BOGOTÁ (CUND)

B=0.35 H=0.50 L=7.40			B=0.35 H=0.50 L=7.55			B=0.35 H=0.50 L=7.25		
Mu=-94.72 As=5.88	Mu=-75.21 As=5.15		Mu=-67.08 As=5.15	Mu=-81.78 As=5.15		Mu=-86.87 As=5.37	Mu=-78.79 As=5.15	
Mu=18.94 As=5.15			Mu=31.74 As=5.15			Mu=17.37 As=5.15		
Vu=-34.80	Vu=-14.64	Vu=30.01	Vu=-31.31	Vu=14.39	Vu=34.55	Vu=-35.52	Vu=-15.36	Vu=33.03

V-110D/PISO 1

B=0.35 H=0.50 L=7.50		
Mu=-82.14 As=5.15	Mu=-53.51 As=5.15	
Mu=75.99 As=5.15		
Vu=-56.79	Vu=-24.16	Vu=38.50

V-111D/PISO 1

B=0.35 H=0.50 L=7.40			B=0.35 H=0.50 L=7.25			B=0.35 H=0.50 L=7.40		
Mu=-90.65 As=5.61	Mu=-77.70 As=5.15		Mu=-89.64 As=5.55	Mu=-76.52 As=5.15		Mu=-89.52 As=5.54	Mu=-76.76 As=5.15	
Mu=18.13 As=5.15			Mu=17.93 As=5.15			Mu=17.90 As=5.15		
Vu=-36.09	Vu=-15.93	Vu=33.36	Vu=-35.83	Vu=-15.67	Vu=32.46	Vu=-35.85	Vu=-15.69	Vu=32.67

B=0.35 H=0.50 L=7.40			B=0.35 H=0.50 L=7.55			B=0.35 H=0.50 L=7.25		
Mu=-88.99 As=5.51	Mu=-77.76 As=5.15		Mu=-88.95 As=5.50	Mu=-77.27 As=5.15		Mu=-91.58 As=5.67	Mu=-79.81 As=5.15	
Mu=17.80 As=5.15			Mu=17.79 As=5.15			Mu=18.32 As=5.15		
Vu=-35.64	Vu=-15.48	Vu=32.83	Vu=-35.69	Vu=-15.53	Vu=32.77	Vu=-36.68	Vu=-16.52	Vu=33.23

V-112D/PISO 1

B=0.50 H=0.50 L=7.25			B=0.50 H=0.50 L=7.55			B=0.50 H=0.50 L=7.25		
Mu=-313.81 As=20.92	Mu=-307.88 As=20.47		Mu=-171.83 As=10.81	Mu=-126.69 As=7.84		Mu=-281.16 As=18.48	Mu=-190.51 As=12.07	
Mu=166.97 As=10.48			Mu=34.37 As=7.36			Mu=101.62 As=7.36		
Vu=-209.48	Vu=-27.08	Vu=185.52	Vu=-129.80	Vu=16.69	Vu=54.32	Vu=-193.22	Vu=31.83	Vu=105.08

PROYECTO: CAE - EL REDETOR, BLOQUE D, BOGOTÁ (CUND)

B=0.50 H=0.50 L=7.55			B=0.50 H=0.50 L=7.25		
Mu=-131.71	Mu=-96.68		Mu=-117.34	Mu=-108.15	
As=8.16	As=7.36		As=7.36	As=7.36	
Mu=26.34 As=7.36			Mu=39.11 As=7.36		
Vu=-56.69	Vu=-19.07	Vu=47.83	Vu=-55.14	Vu=-17.52	Vu=52.03

V-113D/PISO 1

B=0.50 H=0.50 L=7.70		
Mu=-74.53	Mu=-93.83	
As=7.36	As=7.36	
Mu=207.63 As=13.56		
Vu=-111.96	Vu=-27.31	Vu=168.80

V-114D/PISO 1

B=0.20 H=0.50 L=2.00		
Mu=-7.76	Mu=-38.82	
As=2.94	As=2.94	
Mu=12.94 As=2.94		
Vu=-19.18	Vu=17.95	Vu=47.58

V-115D/PISO 1

B=0.20 H=0.50 L=2.00		
Mu=-5.57	Mu=-27.86	
As=2.94	As=2.94	
Mu=16.64 As=2.94		
Vu=-34.49	Vu=11.02	Vu=55.02

V-116D/PISO 1

B=0.50 H=0.50 L=7.25		
Mu=-421.53	Mu=-409.02	
As=29.64	As=28.57	
Mu=239.78 As=15.49		
Vu=-315.29	Vu=-19.08	Vu=311.76

PROYECTO: CAE - EL REDETOR, BLOQUE D, BOGOTÁ (CUND)**V-117D/PISO 1**

B=0.50 H=0.50 L=7.25			B=0.50 H=0.50 L=1.65		
Mu=-466.02		Mu=-468.17	Mu=-170.68		Mu=-0.00
As=33.60		As=33.80	As=10.73		As=7.36
Mu=264.96			Mu=0.00		
As=17.29			As=7.36		
Vu=-351.82	Vu=-20.74	Vu=334.56	Vu=-200.61	Vu=-100.40	Vu=-0.15

V-118D/PISO 1

B=0.50 H=0.50 L=7.25			B=0.50 H=0.50 L=7.55			B=0.50 H=0.50 L=7.25		
Mu=-451.06		Mu=-469.73	Mu=-315.57		Mu=-180.02	Mu=-351.08		Mu=-347.05
As=32.24		As=33.94	As=21.06		As=11.36	As=23.82		As=23.50
Mu=254.79			Mu=91.67			Mu=167.48		
As=16.56			As=7.36			As=10.52		
Vu=-346.14	Vu=19.12	Vu=353.10	Vu=-279.85	Vu=20.32	Vu=92.50	Vu=-247.60	Vu=-17.55	Vu=261.26

B=0.50 H=0.50 L=7.55		
Mu=-208.49		Mu=-218.85
As=13.30		As=14.02
Mu=100.00		
As=7.36		
Vu=-102.24	Vu=-30.05	Vu=177.95

V-119D/PISO 1

B=0.50 H=0.50 L=1.81			B=0.50 H=0.50 L=7.25		
Mu=-23.47		Mu=-420.96	Mu=-343.13		Mu=-251.55
As=7.36		As=29.59	As=23.19		As=16.33
Mu=0.00			Mu=121.59		
As=7.36			As=7.51		
Vu=-101.16	Vu=-158.62	Vu=-242.07	Vu=-203.47	Vu=-28.79	Vu=175.41

V-120D/PISO 1

B=0.50 H=0.50 L=7.25			B=0.50 H=0.50 L=2.26		
Mu=-444.51		Mu=-497.88	Mu=-301.73		Mu=-19.21
As=31.65		As=38.83	As=20.01		As=7.36
Mu=246.22			Mu=0.00		
As=15.95			As=7.36		
Vu=-341.16	Vu=24.15	Vu=358.08	Vu=-215.65	Vu=-154.80	Vu=-92.37

PROYECTO: CAE - EL REDETOR, BLOQUE D, BOGOTÁ (CUND)

V-122D/PISO 1

B=0.50 H=0.50 L=7.25			B=0.50 H=0.50 L=2.25		
Mu=-281.78		Mu=-316.13	Mu=-257.64		Mu=-11.82
As=18.52		As=21.10	As=16.77		As=7.36
Mu=128.26 As=7.94			Mu=0.00 As=7.36		
Vu=-184.26	Vu=23.38	Vu=194.85	Vu=-188.48	Vu=-117.66	Vu=-57.09

V-123D/PISO 1

B=0.50 H=0.50 L=7.55			B=0.50 H=0.50 L=1.08		
Mu=-80.87		Mu=-29.40	Mu=-80.87		Mu=-29.40
As=7.36		As=7.36	As=7.36		As=7.36
Mu=107.26 As=7.74			Mu=107.26 As=7.74		
Vu=-97.63	Vu=97.63	Vu=-48.82	Vu=-97.63	Vu=97.63	Vu=-48.82

V-124D/PISO 1

B=0.50 H=0.50 L=7.25			B=0.50 H=0.50 L=7.55			B=0.50 H=0.50 L=7.25		
Mu=-288.56		Mu=-320.58	Mu=-439.44		Mu=-376.55	Mu=-378.77		Mu=-324.77
As=19.03		As=21.44	As=31.20		As=25.87	As=26.05		As=21.76
Mu=128.21 As=7.94			Mu=207.84 As=13.26			Mu=163.12 As=10.23		
Vu=-185.63	Vu=24.63	Vu=194.64	Vu=-346.13	Vu=24.78	Vu=253.83	Vu=-252.25	Vu=-23.59	Vu=236.94

B=0.50 H=0.50 L=7.55			B=0.50 H=0.50 L=7.25		
Mu=-196.96		Mu=-229.86	Mu=-487.74		Mu=-455.97
As=12.51		As=14.79	As=38.26		As=32.68
Mu=97.40 As=7.36			Mu=259.03 As=16.87		
Vu=-96.94	Vu=-35.60	Vu=109.62	Vu=-354.82	Vu=-24.56	Vu=344.42

V-125D/PISO 1

B=0.50 H=0.50 L=7.25			B=0.50 H=0.50 L=7.55			B=0.50 H=0.50 L=7.25		
Mu=-310.94		Mu=-326.10	Mu=-329.21		Mu=-311.89	Mu=-338.15		Mu=-289.27
As=20.71		As=21.86	As=22.11		As=20.78	As=22.80		As=19.08
Mu=141.07 As=8.77			Mu=132.01 As=8.18			Mu=140.01 As=8.70		
Vu=-198.26	Vu=24.33	Vu=203.17	Vu=-201.76	Vu=-22.53	Vu=196.99	Vu=-206.23	Vu=-26.51	Vu=193.13

PROYECTO: CAE - EL REDETOR, BLOQUE D, BOGOTÁ (CUND)

B=0.50 H=0.50 L=7.55			B=0.50 H=0.50 L=7.25		
Mu=-151.62		Mu=-136.24	Mu=-322.26		Mu=-300.87
As=9.47		As=8.46	As=21.57		As=19.95
Mu=30.32 As=7.36			Mu=148.98 As=9.29		
Vu=-59.87	Vu=-22.24	Vu=56.06	Vu=-203.94	Vu=-25.11	Vu=197.48

V-126D/PISO 1

B=0.50 H=0.50 L=10.13		
Mu=-361.44		Mu=-405.17
As=24.64		As=28.24
Mu=218.17 As=13.97		
Vu=-181.38	Vu=-16.72	Vu=239.90

V-127D/PISO 1

B=0.50 H=0.50 L=10.57		
Mu=-323.31		Mu=-400.02
As=21.65		As=27.81
Mu=277.27 As=18.19		
Vu=-143.25	Vu=-24.93	Vu=216.60

V-128D/PISO 1

B=0.50 H=0.50 L=4.50			B=0.50 H=0.50 L=5.62		
Mu=-0.00		Mu=-15.56	Mu=-44.34		Mu=-44.34
As=7.36		As=7.36	As=7.36		As=7.36
Mu=161.47 As=11.32			Mu=161.47 As=11.32		
Vu=24.34	Vu=67.45	Vu=113.22	Vu=24.34	Vu=67.45	Vu=113.22

V-129D/PISO 1

B=0.50 H=0.50 L=10.28		
Mu=-310.19		Mu=-230.49
As=20.65		As=14.83
Mu=162.69 As=10.20		
Vu=-194.96	Vu=20.93	Vu=115.39

PROYECTO: CAE - EL REDETOR, BLOQUE D, BOGOTÁ (CUND)**V-131D/PISO 1**

B=0.25 H=0.50 L=4.30			B=0.25 H=0.50 L=7.90			B=0.25 H=0.50 L=7.78		
Mu=-19.57 As=3.68	Mu=-131.02 As=8.54		Mu=-147.36 As=9.74	Mu=-36.41 As=3.68		Mu=-18.98 As=3.68	Mu=-68.36 As=4.24	
Mu=0.00 As=3.68			Mu=77.29 As=4.93			Mu=93.51 As=6.01		
Vu=-40.22	Vu=-47.11	Vu=62.21	Vu=-88.23	Vu=-21.65	Vu=72.37	Vu=-56.27	Vu=21.69	Vu=66.47

B=0.25 H=0.50 L=8.37			B=0.25 H=0.50 L=4.49			B=0.25 H=0.50 L=8.11		
Mu=-67.14 As=4.17	Mu=-66.06 As=4.10		Mu=-47.31 As=3.68	Mu=-32.79 As=3.68		Mu=-32.17 As=3.68	Mu=-49.16 As=3.68	
Mu=24.39 As=3.68			Mu=163.85 As=11.00			Mu=52.82 As=3.68		
Vu=-34.70	Vu=-7.11	Vu=36.57	Vu=-140.79	Vu=16.53	Vu=62.27	Vu=-56.51	Vu=14.56	Vu=33.66

B=0.25 H=0.50 L=3.75		
Mu=-81.72 As=5.12	Mu=-58.49 As=3.68	
Mu=16.34 As=3.68		
Vu=-36.47	Vu=26.14	Vu=26.14

V-130D/PISO 1

B=0.25 H=0.50 L=4.88			B=0.25 H=0.50 L=7.61			B=0.25 H=0.50 L=4.58		
Mu=-22.83 As=3.68	Mu=-114.13 As=7.34		Mu=-69.57 As=4.32	Mu=-39.31 As=3.68		Mu=-63.05 As=3.90	Mu=-0.00 As=3.68	
Mu=22.83 As=3.68			Mu=13.91 As=3.68			Mu=25.18 As=3.68		
Vu=60.58	Vu=64.67	Vu=71.14	Vu=-23.53	Vu=-7.11	Vu=17.10	Vu=-43.62	Vu=-31.35	Vu=-23.01

V-201D/CUBIERTA

B=0.35 H=0.50 L=0.50			B=0.35 H=0.50 L=7.40			B=0.35 H=0.50 L=7.25		
Mu=-0.00 As=5.15	Mu=-1.27 As=5.15		Mu=-73.75 As=5.15	Mu=-67.54 As=5.15		Mu=-71.70 As=5.15	Mu=-64.33 As=5.15	
Mu=0.00 As=5.15			Mu=26.27 As=5.15			Mu=23.90 As=5.15		
Vu=1.29	Vu=2.55	Vu=3.81	Vu=-31.76	Vu=-11.60	Vu=30.89	Vu=-31.36	Vu=-11.20	Vu=29.47

PROYECTO: CAE - EL REDETOR, BLOQUE D, BOGOTÁ (CUND)

B=0.35 H=0.50 L=7.55			B=0.35 H=0.50 L=7.40			B=0.35 H=0.50 L=7.40		
Mu=-72.35 As=5.15	Mu=-63.88 As=5.15		Mu=-72.42 As=5.15	Mu=-63.97 As=5.15		Mu=-71.84 As=5.15	Mu=-64.12 As=5.15	
Mu=24.12 As=5.15			Mu=24.14 As=5.15			Mu=23.95 As=5.15		
Vu=-31.54	Vu=-11.38	Vu=29.43	Vu=-31.54	Vu=-11.38	Vu=29.43	Vu=-31.38	Vu=-11.22	Vu=29.49

B=0.35 H=0.50 L=7.25			B=0.35 H=0.50 L=0.50		
Mu=-75.19 As=5.15	Mu=-65.81 As=5.15		Mu=-1.27 As=5.15	Mu=-0.00 As=5.15	
Mu=25.06 As=5.15			Mu=0.00 As=5.15		
Vu=-32.87	Vu=-12.71	Vu=29.84	Vu=-3.81	Vu=-2.55	Vu=-1.29

V-202D/CUBIERTA

B=0.35 H=0.50 L=0.50			B=0.35 H=0.50 L=7.40			B=0.35 H=0.50 L=7.25		
Mu=-0.00 As=5.15	Mu=-1.92 As=5.15		Mu=-67.33 As=5.15	Mu=-60.64 As=5.15		Mu=-62.58 As=5.15	Mu=-67.15 As=5.15	
Mu=0.00 As=5.15			Mu=22.38 As=5.15			Mu=13.43 As=5.15		
Vu=2.58	Vu=3.84	Vu=5.10	Vu=-30.13	Vu=-9.97	Vu=29.34	Vu=-28.58	Vu=9.22	Vu=29.38

B=0.35 H=0.50 L=7.55			B=0.35 H=0.50 L=7.40			B=0.35 H=0.50 L=7.40		
Mu=-130.00 As=8.22	Mu=-100.58 As=6.26		Mu=-108.29 As=6.77	Mu=-91.60 As=5.68		Mu=-110.15 As=6.89	Mu=-140.35 As=8.93	
Mu=57.93 As=5.15			Mu=25.24 As=5.15			Mu=56.04 As=5.15		
Vu=-72.13	Vu=10.47	Vu=56.96	Vu=-51.95	Vu=-11.23	Vu=47.91	Vu=-57.61	Vu=-15.64	Vu=87.22

B=0.35 H=0.50 L=7.25			B=0.35 H=0.50 L=0.50		
Mu=-82.41 As=5.15	Mu=-59.43 As=5.15		Mu=-1.92 As=5.15	Mu=-0.00 As=5.15	
Mu=27.47 As=5.15			Mu=0.00 As=5.15		
Vu=-33.97	Vu=-13.81	Vu=27.55	Vu=-5.10	Vu=-3.84	Vu=-2.58

PROYECTO: CAE - EL REDETOR, BLOQUE D, BOGOTÁ (CUND)

V-203D/CUBIERTA

B=0.35 H=0.50 L=3.14			B=0.35 H=0.50 L=4.03		
Mu=-20.07 As=5.15	Mu=-36.31 As=5.15		Mu=-20.07 As=5.15	Mu=-36.31 As=5.15	
Mu=42.00 As=5.15			Mu=42.00 As=5.15		
Vu=-38.45	Vu=-5.26	Vu=37.97	Vu=-38.45	Vu=-5.26	Vu=37.97

V-204D/CUBIERTA

B=0.35 H=0.50 L=0.50			B=0.35 H=0.50 L=7.40			B=0.35 H=0.50 L=7.25		
Mu=-0.00 As=5.15	Mu=-1.92 As=5.15		Mu=-77.76 As=5.15	Mu=-58.72 As=5.15		Mu=-51.71 As=5.15	Mu=-99.99 As=6.22	
Mu=0.00 As=5.15			Mu=15.55 As=5.15			Mu=20.00 As=5.15		
Vu=2.58	Vu=3.84	Vu=5.10	Vu=-32.28	Vu=-12.12	Vu=28.16	Vu=-23.94	Vu=15.50	Vu=35.66

B=0.35 H=0.50 L=2.90		
Mu=-277.01 As=19.21	Mu=-0.00 As=5.15	
Mu=0.00 As=5.15		
Vu=-102.74	Vu=-89.49	Vu=-74.81

V-206D/CUBIERTA

B=0.35 H=0.50 L=0.50			B=0.35 H=0.50 L=7.40			B=0.35 H=0.50 L=7.25		
Mu=-0.00 As=5.15	Mu=-1.92 As=5.15		Mu=-78.13 As=5.15	Mu=-58.88 As=5.15		Mu=-60.29 As=5.15	Mu=-79.90 As=5.15	
Mu=0.00 As=5.15			Mu=15.63 As=5.15			Mu=15.98 As=5.15		
Vu=2.58	Vu=3.84	Vu=5.10	Vu=-32.22	Vu=-12.06	Vu=28.08	Vu=-27.50	Vu=11.85	Vu=32.01

B=0.35 H=0.50 L=1.63		
Mu=-181.00 As=11.78	Mu=-7.50 As=5.15	
Mu=0.00 As=5.15		
Vu=-101.23	Vu=-93.45	Vu=-85.41

PROYECTO: CAE - EL REDETOR, BLOQUE D, BOGOTÁ (CUND)

V-207D/CUBIERTA

B=0.35 H=0.50 L=2.01			B=0.35 H=0.50 L=7.25			B=0.35 H=0.50 L=0.50		
Mu=-5.00 As=5.15	Mu=-254.21 As=17.35		Mu=-106.17 As=6.63	Mu=-47.71 As=5.15		Mu=-1.92 As=5.15	Mu=-0.00 As=5.15	
Mu=0.00 As=5.15			Mu=35.39 As=5.15			Mu=0.00 As=5.15		
Vu=57.14	Vu=119.98	Vu=130.91	Vu=-38.05	Vu=-17.89	Vu=23.00	Vu=-5.10	Vu=-3.84	Vu=-2.58

V-208D/CUBIERTA

B=0.35 H=0.50 L=0.50			B=0.35 H=0.50 L=7.40			B=0.35 H=0.50 L=7.25		
Mu=-0.00 As=5.15	Mu=-1.92 As=5.15		Mu=-78.18 As=5.15	Mu=-62.23 As=5.15		Mu=-64.35 As=5.15	Mu=-69.31 As=5.15	
Mu=0.00 As=5.15			Mu=15.64 As=5.15			Mu=14.26 As=5.15		
Vu=2.58	Vu=3.84	Vu=5.10	Vu=-32.33	Vu=-12.17	Vu=29.01	Vu=-29.10	Vu=10.19	Vu=30.35

B=0.35 H=0.50 L=7.40			B=0.35 H=0.50 L=7.40			B=0.35 H=0.50 L=7.55		
Mu=-127.21 As=8.03	Mu=-106.53 As=6.65		Mu=-98.79 As=6.14	Mu=-94.61 As=5.87		Mu=-113.98 As=7.15	Mu=-116.51 As=7.31	
Mu=55.69 As=5.15			Mu=27.70 As=5.15			Mu=57.11 As=5.15		
Vu=-70.85	Vu=11.61	Vu=58.09	Vu=-50.00	Vu=-9.35	Vu=49.00	Vu=-60.26	Vu=-13.77	Vu=68.46

B=0.35 H=0.50 L=7.25			B=0.35 H=0.50 L=0.50		
Mu=-83.13 As=5.15	Mu=-56.38 As=5.15		Mu=-1.92 As=5.15	Mu=-0.00 As=5.15	
Mu=27.71 As=5.15			Mu=0.00 As=5.15		
Vu=-34.15	Vu=-13.99	Vu=26.84	Vu=-5.10	Vu=-3.84	Vu=-2.58

V-209D/CUBIERTA

B=0.35 H=0.50 L=0.50			B=0.35 H=0.50 L=7.40			B=0.35 H=0.50 L=7.25		
Mu=-0.00 As=5.15	Mu=-1.27 As=5.15		Mu=-76.25 As=5.15	Mu=-63.27 As=5.15		Mu=-72.09 As=5.15	Mu=-60.74 As=5.15	
Mu=0.00 As=5.15			Mu=25.55 As=5.15			Mu=24.03 As=5.15		
Vu=1.29	Vu=2.55	Vu=3.81	Vu=-32.28	Vu=-12.12	Vu=29.71	Vu=-31.48	Vu=-11.32	Vu=28.63

PROYECTO: CAE - EL REDETOR, BLOQUE D, BOGOTÁ (CUND)

B=0.35 H=0.50 L=7.40			B=0.35 H=0.50 L=7.40			B=0.35 H=0.50 L=7.55		
Mu=-72.50 As=5.15	Mu=-60.51 As=5.15		Mu=-72.06 As=5.15	Mu=-61.05 As=5.15		Mu=-72.48 As=5.15	Mu=-60.27 As=5.15	
Mu=24.17 As=5.15			Mu=24.02 As=5.15			Mu=24.16 As=5.15		
Vu=-31.57	Vu=-11.41	Vu=28.58	Vu=-31.45	Vu=-11.29	Vu=28.70	Vu=-31.53	Vu=-11.37	Vu=28.52

B=0.35 H=0.50 L=7.25			B=0.35 H=0.50 L=0.50		
Mu=-76.47 As=5.15	Mu=-60.90 As=5.15		Mu=-1.27 As=5.15	Mu=-0.00 As=5.15	
Mu=25.49 As=5.15			Mu=0.00 As=5.15		
Vu=-33.19	Vu=-13.03	Vu=28.63	Vu=-3.81	Vu=-2.55	Vu=-1.29

V-210D/CUBIERTA

B=0.35 H=0.50 L=0.50			B=0.35 H=0.50 L=7.25			B=0.35 H=0.50 L=7.55		
Mu=-0.00 As=5.15	Mu=-1.27 As=5.15		Mu=-91.54 As=5.67	Mu=-86.59 As=5.35		Mu=-84.21 As=5.20	Mu=-75.51 As=5.15	
Mu=0.00 As=5.15			Mu=25.72 As=5.15			Mu=32.44 As=5.15		
Vu=0.00	Vu=2.55	Vu=5.10	Vu=-46.62	Vu=-9.64	Vu=45.91	Vu=-46.74	Vu=-9.75	Vu=44.50

B=0.35 H=0.50 L=7.25			B=0.35 H=0.50 L=7.55			B=0.35 H=0.50 L=7.25		
Mu=-93.62 As=5.81	Mu=-81.44 As=5.15		Mu=-81.70 As=5.15	Mu=-82.62 As=5.15		Mu=-93.15 As=5.78	Mu=-75.58 As=5.15	
Mu=24.17 As=5.15			Mu=29.80 As=5.15			Mu=31.05 As=5.15		
Vu=-47.19	Vu=-10.20	Vu=44.16	Vu=-45.42	Vu=8.73	Vu=45.71	Vu=-48.67	Vu=-11.68	Vu=43.75

B=0.35 H=0.50 L=0.50		
Mu=-1.27 As=5.15	Mu=-0.00 As=5.15	
Mu=0.00 As=5.15		
Vu=-5.10	Vu=-2.55	Vu=0.00

PROYECTO: CAE - EL REDETOR, BLOQUE D, BOGOTÁ (CUND)

V-211D/CUBIERTA

B=0.35 H=0.50 L=0.50			B=0.35 H=0.50 L=7.25			B=0.35 H=0.50 L=7.55		
Mu=-0.00 As=5.15	Mu=-1.92 As=5.15		Mu=-112.29 As=7.03	Mu=-107.43 As=6.71		Mu=-100.42 As=6.25	Mu=-88.96 As=5.51	
Mu=0.00 As=5.15			Mu=36.31 As=5.15			Mu=48.36 As=5.15		
Vu=0.00	Vu=3.84	Vu=7.68	Vu=-61.68	Vu=-9.29	Vu=61.17	Vu=-63.18	Vu=-9.55	Vu=59.68

B=0.35 H=0.50 L=7.25			B=0.35 H=0.50 L=7.55			B=0.35 H=0.50 L=7.25		
Mu=-113.98 As=7.15	Mu=-103.80 As=6.47		Mu=-89.75 As=5.56	Mu=-102.54 As=6.39		Mu=-111.04 As=6.95	Mu=-85.60 As=5.29	
Mu=32.80 As=5.15			Mu=44.90 As=5.15			Mu=44.83 As=5.15		
Vu=-62.87	Vu=-9.41	Vu=59.98	Vu=-59.42	Vu=9.44	Vu=63.44	Vu=-65.54	Vu=-11.67	Vu=57.32

B=0.35 H=0.50 L=0.50		
Mu=-1.92 As=5.15	Mu=-0.00 As=5.15	
Mu=0.00 As=5.15		
Vu=-7.68	Vu=-3.84	Vu=0.00

V-212D/CUBIERTA

B=0.35 H=0.50 L=0.50			B=0.35 H=0.50 L=7.25			B=0.35 H=0.50 L=7.55		
Mu=-0.00 As=5.15	Mu=-1.92 As=5.15		Mu=-113.36 As=7.10	Mu=-110.21 As=6.90		Mu=-141.61 As=9.01	Mu=-123.29 As=7.77	
Mu=0.00 As=5.15			Mu=35.94 As=5.15			Mu=71.67 As=5.15		
Vu=0.00	Vu=3.84	Vu=7.68	Vu=-61.65	Vu=-9.58	Vu=61.20	Vu=-88.75	Vu=11.08	Vu=74.55

B=0.35 H=0.50 L=7.25			B=0.35 H=0.50 L=7.55			B=0.35 H=0.50 L=7.25		
Mu=-125.50 As=7.92	Mu=-127.47 As=8.05		Mu=-117.59 As=7.39	Mu=-147.36 As=9.41		Mu=-114.87 As=7.20	Mu=-86.99 As=5.38	
Mu=42.21 As=5.15			Mu=70.31 As=5.15			Mu=44.48 As=5.15		
Vu=-70.33	Vu=10.02	Vu=81.04	Vu=-72.79	Vu=-9.20	Vu=90.51	Vu=-65.56	Vu=-12.33	Vu=57.30

PROYECTO: CAE - EL REDETOR, BLOQUE D, BOGOTÁ (CUND)

B=0.35 H=0.50 L=0.50		
Mu=-1.92	Mu=-0.00	
As=5.15	As=5.15	
Mu=0.00		
As=5.15		
Vu=-7.68	Vu=-3.84	Vu=0.00

V-213D/CUBIERTA

B=0.35 H=0.50 L=1.81			B=0.35 H=0.50 L=7.25			B=0.35 H=0.50 L=0.50		
Mu=-2.70	Mu=-241.83		Mu=-147.11	Mu=-86.56		Mu=-1.92	Mu=-0.00	
As=5.15	As=16.36		As=9.39	As=5.35		As=5.15	As=5.15	
Mu=0.00			Mu=38.21			Mu=0.00		
As=5.15			As=5.15			As=5.15		
Vu=-66.83	Vu=-105.21	Vu=-119.39	Vu=-69.70	Vu=-17.54	Vu=53.92	Vu=-7.68	Vu=-3.84	Vu=0.00

V-214D/CUBIERTA

B=0.35 H=0.50 L=0.50			B=0.35 H=0.50 L=7.25			B=0.35 H=0.50 L=2.26		
Mu=-0.00	Mu=-1.92		Mu=-112.47	Mu=-118.97		Mu=-138.83	Mu=-4.73	
As=5.15	As=5.15		As=7.05	As=7.48		As=8.82	As=5.15	
Mu=0.00			Mu=34.34			Mu=0.00		
As=5.15			As=5.15			As=5.15		
Vu=0.00	Vu=3.84	Vu=7.68	Vu=-60.86	Vu=10.99	Vu=62.71	Vu=-83.93	Vu=-74.37	Vu=-53.58

V-215D/CUBIERTA

B=0.35 H=0.70 L=4.03			B=0.35 H=0.50 L=7.25			B=0.35 H=0.50 L=0.50		
Mu=-0.00	Mu=-581.94		Mu=-182.78	Mu=-80.58		Mu=-1.92	Mu=-0.00	
As=7.46	As=27.87		As=11.91	As=5.15		As=5.15	As=5.15	
Mu=0.00			Mu=36.56			Mu=0.00		
As=7.46			As=5.15			As=5.15		
Vu=67.66	Vu=144.46	Vu=206.95	Vu=-75.35	Vu=-23.52	Vu=49.24	Vu=-7.68	Vu=-3.84	Vu=0.00

V-216D/CUBIERTA

B=0.35 H=0.50 L=0.50			B=0.35 H=0.50 L=7.25			B=0.35 H=0.50 L=2.28		
Mu=-0.00	Mu=-1.92		Mu=-109.25	Mu=-125.86		Mu=-161.24	Mu=-2.38	
As=5.15	As=5.15		As=6.83	As=7.94		As=10.38	As=5.15	
Mu=0.00			Mu=36.03			Mu=0.00		
As=5.15			As=5.15			As=5.15		
Vu=0.00	Vu=3.84	Vu=7.68	Vu=-60.40	Vu=13.03	Vu=64.86	Vu=-90.19	Vu=-78.53	Vu=-52.81

PROYECTO: CAE - EL REDETOR, BLOQUE D, BOGOTÁ (CUND)

V-217D/CUBIERTA

B=0.35 H=0.50 L=7.65			B=0.35 H=0.50 L=1.22		
Mu=-51.95 As=5.15	Mu=-17.84 As=5.15		Mu=-51.95 As=5.15	Mu=-17.84 As=5.15	
Mu=55.66 As=5.15			Mu=55.66 As=5.15		
Vu=-51.86	Vu=51.86	Vu=-30.48	Vu=-51.86	Vu=51.86	Vu=-30.48

V-218D/CUBIERTA

B=0.35 H=0.50 L=0.50			B=0.35 H=0.50 L=7.25			B=0.35 H=0.50 L=7.55		
Mu=-0.00 As=5.15	Mu=-1.92 As=5.15		Mu=-119.96 As=7.54	Mu=-110.08 As=6.89		Mu=-159.44 As=10.25	Mu=-126.81 As=8.00	
Mu=0.00 As=5.15			Mu=41.31 As=5.15			Mu=67.47 As=5.15		
Vu=0.00	Vu=3.84	Vu=7.68	Vu=-64.21	Vu=-12.38	Vu=62.35	Vu=-90.77	Vu=11.06	Vu=73.37

B=0.35 H=0.50 L=7.25			B=0.35 H=0.50 L=7.55			B=0.35 H=0.50 L=7.25		
Mu=-126.14 As=7.96	Mu=-127.03 As=8.02		Mu=-149.83 As=9.58	Mu=-143.12 As=9.12		Mu=-134.37 As=8.52	Mu=-106.51 As=6.65	
Mu=40.89 As=5.15			Mu=104.70 As=6.53			Mu=34.95 As=5.15		
Vu=-68.50	Vu=9.73	Vu=68.75	Vu=-85.77	Vu=-34.27	Vu=84.04	Vu=-67.04	Vu=-15.21	Vu=59.42

B=0.35 H=0.50 L=0.50		
Mu=-1.92 As=5.15	Mu=-0.00 As=5.15	
Mu=0.00 As=5.15		
Vu=-7.68	Vu=-3.84	Vu=0.00

V-219D/CUBIERTA

B=0.35 H=0.50 L=0.50			B=0.35 H=0.50 L=7.25			B=0.35 H=0.50 L=7.55		
Mu=-0.00 As=5.15	Mu=-1.27 As=5.15		Mu=-108.95 As=6.81	Mu=-89.70 As=5.55		Mu=-101.95 As=6.35	Mu=-87.59 As=5.42	
Mu=0.00 As=5.15			Mu=30.93 As=5.15			Mu=33.98 As=5.15		
Vu=0.00	Vu=2.55	Vu=5.10	Vu=-51.44	Vu=-14.46	Vu=47.32	Vu=-50.27	Vu=-13.28	Vu=46.65

PROYECTO: CAE - EL REDETOR, BLOQUE D, BOGOTÁ (CUND)

B=0.35 H=0.50 L=7.25			B=0.35 H=0.50 L=7.55			B=0.35 H=0.50 L=7.25		
Mu=-99.53	Mu=-94.90		Mu=-99.47	Mu=-84.25		Mu=-110.80	Mu=-90.69	
As=6.19	As=5.89		As=6.19	As=5.20		As=6.93	As=5.62	
Mu=28.57 As=5.15			Mu=33.16 As=5.15			Mu=26.10 As=5.15		
Vu=-49.07	Vu=-12.09	Vu=47.91	Vu=-50.34	Vu=-13.36	Vu=46.57	Vu=-52.24	Vu=-15.26	Vu=46.52

B=0.35 H=0.50 L=0.50		
Mu=-1.27	Mu=-0.00	
As=5.15	As=5.15	
Mu=0.00 As=5.15		
Vu=-5.10	Vu=-2.55	Vu=0.00

V-220D/CUBIERTA

B=0.35 H=0.50 L=10.46		
Mu=-206.36	Mu=-194.12	
As=13.64	As=12.74	
Mu=131.63 As=8.33		
Vu=-104.92	Vu=4.32	Vu=94.73

V-221D/CUBIERTA

B=0.35 H=0.50 L=10.57		
Mu=-116.82	Mu=-125.92	
As=7.33	As=7.94	
Mu=79.81 As=5.15		
Vu=-55.24	Vu=-6.21	Vu=59.24

V-222D/CUBIERTA

B=0.35 H=0.50 L=4.59			B=0.35 H=0.50 L=5.68		
Mu=-191.15	Mu=-38.23		Mu=-34.44	Mu=-172.18	
As=12.52	As=5.15		As=5.15	As=11.15	
Mu=55.73 As=5.15			Mu=50.91 As=5.15		
Vu=-97.59	Vu=-60.88	Vu=-12.51	Vu=19.91	Vu=65.29	Vu=80.91

PROYECTO: CAE - EL REDETOR, BLOQUE D, BOGOTÁ (CUND)**V-223D/CUBIERTA**

B=0.35 H=0.50 L=10.71		
Mu=-148.51	Mu=-130.30	
As=9.49	As=8.24	
Mu=94.48		
As=5.86		
Vu=-68.72	Vu=7.46	Vu=64.02

V-225D/CUBIERTA

B=0.20 H=0.50 L=4.27			B=0.20 H=0.50 L=7.86			B=0.20 H=0.50 L=7.66		
Mu=-1.99	Mu=-64.53		Mu=-86.38	Mu=-30.14		Mu=-11.00	Mu=-36.64	
As=2.94	As=4.04		As=5.53	As=2.94		As=2.94	As=2.94	
Mu=0.00			Mu=42.15			Mu=54.98		
As=2.94			As=2.94			As=3.41		
Vu=-22.57	Vu=-27.19	Vu=35.13	Vu=-50.28	Vu=-15.12	Vu=43.90	Vu=-30.90	Vu=10.77	Vu=36.25

B=0.20 H=0.50 L=8.61			B=0.20 H=0.50 L=4.50			B=0.20 H=0.50 L=8.21		
Mu=-46.45	Mu=-32.98		Mu=-15.32	Mu=-15.32		Mu=-14.50	Mu=-47.49	
As=2.94	As=2.94		As=2.94	As=2.94		As=2.94	As=2.94	
Mu=22.40			Mu=76.59			Mu=38.24		
As=2.94			As=4.85			As=2.94		
Vu=-24.67	Vu=-5.53	Vu=23.44	Vu=-35.57	Vu=-11.05	Vu=28.12	Vu=-30.90	Vu=9.02	Vu=27.65

B=0.20 H=0.50 L=3.84		
Mu=-61.28	Mu=-1.36	
As=3.83	As=2.94	
Mu=0.00		
As=2.94		
Vu=-29.48	Vu=21.39	Vu=16.10

V-224D/CUBIERTA

B=0.20 H=0.50 L=4.25			B=0.20 H=0.50 L=7.83			B=0.20 H=0.50 L=4.55		
Mu=-0.00	Mu=-44.79		Mu=-48.42	Mu=-42.07		Mu=-42.40	Mu=-0.00	
As=2.94	As=2.94		As=2.99	As=2.94		As=2.94	As=2.94	
Mu=0.00			Mu=29.21			Mu=11.25		
As=2.94			As=2.94			As=2.94		
Vu=16.84	Vu=20.44	Vu=24.44	Vu=-26.60	Vu=10.75	Vu=23.10	Vu=-25.86	Vu=-18.72	Vu=-12.11

PROYECTO: CAE - EL REDETOR, BLOQUE D, BOGOTÁ (CUND)

V-021D/PISO 1

B=0.35 H=0.50 L=1.80		
Mu=-132.11	Mu=-0.00	
As=8.36	As=5.15	
Mu=4.05		
As=5.15		
Vu=-123.19	Vu=-113.41	Vu=-103.62

PROYECTO: CAE - EL REDENTOR, BLOQUE D, BOGOTÁ , (CUND)

Columnas F-1, F-2, F-3, F-4, F-5, F-6, F-7, E-1, E-3, E-4, E-6, E-7, A-7, B-7, C-7, D-7, A-6, A-5, A-4, A-3, A-2, A-1, B-1, C-1, D-1, D-2, C-2, B-2, B-3, B-4, B-5, B-6, C-6, D-3, C-3

Nivel	H Libre	Losa	B	H	M1	M2	P	V1	V2	Cuantia	m/mr	Rap	Ras
CUBIERTA	4.00	.50	.60	.60	73.59	-18.22	-97.91	25.93	27.33	16/#6 #5 (1.1%)	0.20	0	0
					-5.61	48.41				16/#6 #5 (1.1%)			
PISO 1	4.00	.50	.60	.60	-25.55	-59.71	-278.99	47.18	42.24	16/#6 #5 (1.1%)	0.15	0	0
					1.20	-161.54				-57.83			

Columna E-2

Nivel	H Libre	Losa	B	H	M1	M2	P	V1	V2	Cuantia	m/mr	Rap	Ras
CUBIERTA	8.50	.50	.60	.60	75.08	34.96	-241.02	30.20	26.13	16/#6 #5 (1.1%)	0.20	0	0
					1.20	-133.23				-51.29			

Columna E-5

Nivel	H Libre	Losa	B	H	M1	M2	P	V1	V2	Cuantia	m/mr	Rap	Ras
CUBIERTA	3.80	.70	.60	.60	56.80	-580.60	-479.42	94.24	237.25	16/#7 (1.7%)	0.92	0	0
					1.20	-161.75				491.09			
PISO 1	3.80	.70	.60	.60	121.24	-308.11	-1633.33	89.80	131.97	16/#7 #6 (1.5%)	0.62	0	0
					1.20	32.10				270.31			

Columna D-6

Nivel	H Libre	Losa	B	H	M1	M2	P	V1	V2	Cuantia	m/mr	Rap	Ras
CUBIERTA	3.80	.70	.60	.60	-674.87	92.68	-573.95	321.64	68.44	16/#8 #7 (2.0%)	0.96	2	0
					772.49	-16.46				16/#8 (2.3%)			
PISO 1	3.70	.80	.60	.60	-536.84	-156.80	-1416.05	211.33	79.73	16/#8 (2.3%)	0.81	0	0
					1.20	300.76				202.83			

6. DISEÑO DE ELEMENTOS COMPLEMENTARIOS

*DISEÑO DE ELEMENTOS
COMPLEMENTARIOS*

Proyecto: _____ Fecha: _____

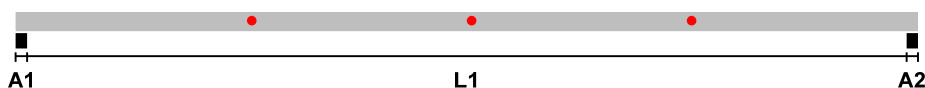
Ingeniero: _____ Firma: _____

Elementos calculados con el programa de diseño Arquimet 2.0 de ACESCO

REPORTE DE CORREAS

PHR C con atiesador 305 x 80 x 25 (2.50 mm)
con $F_y = 35.15 \text{ Kg/mm}^2$ cada 1.45 m con arriostramiento cada $L/4$.

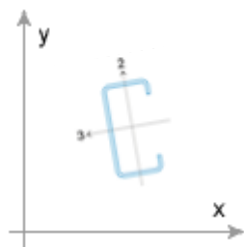
SECCION LONGITUDINAL



L1	7.65 m
A1	0.10 m
A2	0.10 m

CONFIGURACION	
TIPO DE CARGA	DISTRIBUIDA
Carga muerta	0.40 KN/m ²
Peso propio correa	0.10 KN/m
Carga viva	0.50 KN/m ²
Carga granizo	1.00 KN/m ²
Viento compresión (Perpendicular)	0.40 KN/m ²
Viento succión (Perpendicular)	0.40 KN/m ²
Pendiente sección transversal	10° = 17.6330%

SECCION TRANSVERSAL



$L = 1.45 \text{ m}$



Memorias de Cálculo

PROGRAMA DE DISEÑO Y CALCULO ESTRUCTURAL ARQUIMET 2.0

Proyecto: _____ Fecha: _____

Ingeniero: _____ Firma: _____

Elementos calculados con el programa de diseño Arquimet 2.0 de ACESCO

REPORTES DE DISEÑO

REPORTE FLEXION				
	Apoyos		Interiores	
Ejes locales	3	2	3	2
Resistente (KN.m)	33.6763	4.6736	26.8310	4.6736
Calculado (KN.m)	6.7758E-05	2.4900E-08	25.3272	0.2187

REPORTE CORTANTE		
Ejes locales	2	3
Resistente (KN)	50.2556	63.8627
Calculado (KN)	13.0510	0.5113

REPORTE DEFLEXION		
Deflexiones máximas	Instantanea	Permanente
Admisible (m)	0.0287	0.0000
Calculado (m)	0.0101	0.0000

Memorias de Cálculo

PROGRAMA DE DISEÑO Y CALCULO ESTRUCTURAL ARQUIMET 2.0

Proyecto: _____ Fecha: _____

Ingeniero: _____ Firma: _____

Elementos calculados con el programa de diseño Arquimet 2.0 de ACESCO

COMBINACIONES DE CARGA

No	Muerta	Viva	Granizo	Viento compresión	Viento succión
1	1.4000	0.0000	0.0000	0.0000	0.0000
2	1.2000	0.5000	0.0000	0.0000	0.0000
3	1.2000	0.0000	0.5000	0.0000	0.0000
4	1.2000	1.6000	0.0000	0.5000	0.0000
5	1.2000	0.0000	1.6000	0.5000	0.0000
6	1.2000	1.6000	0.0000	0.0000	0.5000
7	1.2000	0.0000	1.6000	0.0000	0.5000
8	1.2000	0.5000	0.0000	0.0000	1.0000
9	1.2000	0.0000	0.5000	0.0000	1.0000
10	1.2000	0.5000	0.0000	1.0000	0.0000
11	1.2000	0.0000	0.5000	1.0000	0.0000
12	0.9000	0.0000	0.0000	0.0000	1.0000
13	0.9000	0.0000	0.0000	1.0000	0.0000

Memorias de Cálculo

PROGRAMA DE DISEÑO Y CALCULO ESTRUCTURAL ARQUIMET 2.0

Proyecto: _____ Fecha: _____

Ingeniero: _____ Firma: _____

REACCIONES - EJES GLOBALES (KN-m)

Elementos calculados con el programa de diseño Arquimet 2.0 de ACESCO

APOYO 1		
Combinacion	Rx	Ry
Muerta	-0.3599	2.5554
Viva de Cub.	-0.3861	2.7413
Granizo	-0.7721	5.4826
Viento Comp.	-0.3903	2.2134
Viento Succion	0.3903	-2.2134
Comb. 1	-0.5038	3.5776
Comb. 2	-0.6249	4.4372
Comb. 3	-0.8179	5.8078
Comb. 4	-1.2447	8.5593
Comb. 5	-1.8624	12.9454
Comb. 6	-1.2447	8.5593
Comb. 7	-1.8624	12.9454
Comb. 8	-1.0152	6.6505
Comb. 9	-1.2082	8.0212
Comb. 10	-1.0152	6.6505
Comb. 11	-1.2082	8.0212
Comb. 12	-0.7142	4.5133
Comb. 13	-0.7142	4.5133

APOYO 2		
Combinacion	Rx	Ry
Muerta	-0.3599	2.5554
Viva de Cub.	-0.3861	2.7413
Granizo	-0.7721	5.4826
Viento Comp.	-0.3903	2.2134
Viento Succion	0.3903	-2.2134
Comb. 1	-0.5038	3.5776
Comb. 2	-0.6249	4.4372
Comb. 3	-0.8179	5.8078
Comb. 4	-1.2447	8.5593
Comb. 5	-1.8624	12.9454
Comb. 6	-1.2447	8.5593
Comb. 7	-1.8624	12.9454
Comb. 8	-1.0152	6.6505
Comb. 9	-1.2082	8.0212
Comb. 10	-1.0152	6.6505
Comb. 11	-1.2082	8.0212
Comb. 12	-0.7142	4.5133
Comb. 13	-0.7142	4.5133

Memorias de Cálculo

PROGRAMA DE DISEÑO Y CALCULO ESTRUCTURAL ARQUIMET 2.0

Proyecto: _____ Fecha: _____

Ingeniero: _____ Firma: _____

FUERZAS INTERNAS - EJES LOCALES (KN-m)

Elementos calculados con el programa de diseño Arquimet 2.0 de ACESCO

APOYO 1				
Combinacion	R2	R3	M2	M3
Muerta	0.0893	2.5791	-2.3942E-09	-1.5131E-06
Viva de Cub.	0.0958	2.7667	2.3942E-09	1.3408E-07
Granizo	0.1917	5.5334	4.7884E-09	2.6815E-07
Viento Comp.	0.0000	2.2475	0.0000	6.7038E-07
Viento Succion	0.0000	2.2475	0.0000	6.7038E-07
Comb. 1	0.1251	3.6108	-3.3519E-09	-2.1184E-06
Comb. 2	0.1551	4.4783	-1.6759E-09	-1.7487E-06
Comb. 3	0.2030	5.8616	-4.7884E-10	-1.6817E-06
Comb. 4	0.2605	8.6454	9.5768E-10	-1.2661E-06
Comb. 5	0.4138	13.0721	4.7884E-09	-1.0515E-06
Comb. 6	0.2605	8.6454	9.5768E-10	-1.2661E-06
Comb. 7	0.4138	13.0721	4.7884E-09	-1.0515E-06
Comb. 8	0.1551	6.7258	-1.6759E-09	-1.0783E-06
Comb. 9	0.2030	8.1091	-4.7884E-10	-1.0113E-06
Comb. 10	0.1551	6.7258	-1.6759E-09	-1.0783E-06
Comb. 11	0.2030	8.1091	-4.7884E-10	-1.0113E-06
Comb. 12	0.0804	4.5687	-2.1548E-09	-6.9145E-07
Comb. 13	0.0804	4.5687	-2.1548E-09	-6.9145E-07

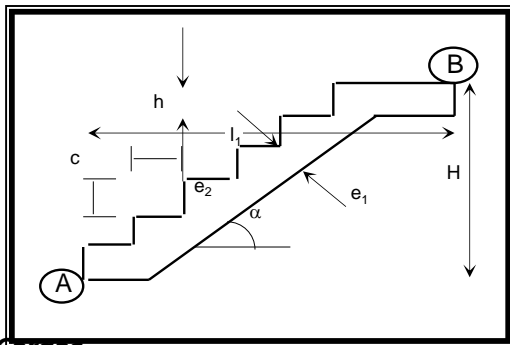
APOYO 2				
Combinacion	R2	R3	M2	M3
Muerta	0.0893	2.5791	4.7884E-09	-1.2258E-05
Viva de Cub.	0.0958	2.7667	-9.5768E-09	-1.4710E-05
Granizo	0.1917	5.5334	-1.9154E-08	-2.9420E-05
Viento Comp.	0.0000	2.2475	0.0000	-1.1952E-05
Viento Succion	0.0000	2.2475	0.0000	-1.1952E-05
Comb. 1	0.1251	3.6108	6.7038E-09	-1.7162E-05
Comb. 2	0.1551	4.4783	9.5768E-10	-2.2065E-05
Comb. 3	0.2030	5.8616	-3.8307E-09	-2.9420E-05
Comb. 4	0.2605	8.6454	-9.5768E-09	-4.4222E-05
Comb. 5	0.4138	13.0721	-2.4900E-08	-6.7758E-05
Comb. 6	0.2605	8.6454	-9.5768E-09	-4.4222E-05
Comb. 7	0.4138	13.0721	-2.4900E-08	-6.7758E-05
Comb. 8	0.1551	6.7258	9.5768E-10	-3.4017E-05
Comb. 9	0.2030	8.1091	-3.8307E-09	-4.1372E-05
Comb. 10	0.1551	6.7258	9.5768E-10	-3.4017E-05
Comb. 11	0.2030	8.1091	-3.8307E-09	-4.1372E-05
Comb. 12	0.0804	4.5687	4.3096E-09	-2.2984E-05
Comb. 13	0.0804	4.5687	4.3096E-09	-2.2984E-05

**PROYECTO: CENTRO DE ATENCIÓN ESPECIALIZADA - CAE EL REDENTOR, BLOQUE D,
 BOGOTÁ D.C
 DISEÑO DE ESCALERA TIPO**

Diseño Tramos Inclinados

El diseño se realiza para el tramo inclinado de la escalera mas largo; en los pisos superiores

Geometría de la losa



$l_1 = 5.95$ m $f_y = 420$ MPa
 $H = 3.07$ m $f_c = 21.1$ MPa
 $c = 17.3$ cm $h = 29$ cm

Espesor escogido: **15 cm**
 Pendiente $\alpha = h/l_1$: **27.292 °**

Cargas

Peso propio de la losa	$0.15 \times 100 \times 24 / \cos 24.7^\circ$	4.05	kN/m ²
Peso propio de peldaños	$1/2 \times (0.18 \times 0.28) / 0.28 \times 24$	2.08	kN/m ²
Acabado peldaños	$0.04 \times (0.18 + 0.28) / 0.28 \times 22$	1.40	kN/m ²
Afinado Inferior	$0.02 \times 22 / \cos 24.7^\circ$	0.50	kN/m ²
Sobrecarga		5.00	kN/m ²
		17.63	kN/m²

$CU = 17.63$ kN/m²

Diseño Tramo Inclinado

Momentos en tramo A-B. **M = 78.03** kN-m

Cuantía: 0.0159
 As 23.78 cm²/m

Asmín = 2.4 cm²/m
Colocar 1#5 c/.10 longitudinalmente
Colocar 1#5 c/.10 transversalmente

**PROYECTO: CENTRO DE ATENCIÓN ESPECIALIZADA - CAE EL
REDENTOR, BLOQUE D, BOGOTÁ D.C.**

AVALUO DE CARGAS - ESCALERA METÁLICA

ESCALERA METÁLICA - PELDAÑOS EN REJILLA

PELDAÑOS		1.92 kN/m ²
LAMINAS METÁLICAS		0.10 kN/m ²
BARANDAS METÁLICAS		0.10 kN/m ²
EST. METÁLICA		4.00 kN/m ²
	CM	6.12 kN/m ²
	CV	5.00 kN/m ²
	CR	11.12 kN/m ²

Espesor de placa equivalente:

$$e = CM/24 = 0.255 \text{ m}$$

DISEÑO DE ELEMENTOS METÁLICOS

AISC360-10

CENTRO DE ATENCIÓN ESPECIALIZADA CAE - EL REDENTOR, BLOQUE D, BOGOTÁ D.C

ETABS v9.7.4 File:ESCALERA AUTO Units:KN-m septiembre 9, 2014 15:54 PAGE 1

STEEL CODE PREFERENCES

```

Steel Design Code           : AISC360-10
Time History Type          : Step-by-Step
Frame Type                  : SMF
Seismic Design Category    : D
System R                    : 8.
System Omega0              : 3.
Phi(Bending)                : 0.9
Phi(Compression)           : 0.85
Phi(Tension-Yielding)      : 0.9
Phi(Tension-Fracture)     : 0.75
Phi(Shear)                  : 0.9
Phi(Shear-Torsion)         : 0.75
Phi(Compression, Angle)    : 0.9
Ignore Seismic Code?       : No
Ignore Special Seismic Load? : No
Is Doubler Plate Plug Welded? : Yes
Consider Deflection?       : Yes
Deflection Check Type      : Both
DL Limit, L /              : 120
Super DL+LL Limit, L /    : 120
Live Load Limit, L /      : 360
Total Load Limit, L /     : 240
Total--Camber Limit, L/   : 240
DL Limit, abs              : 0.0254
Super DL+LL Limit, abs    : 0.0254
Live Load Limit, abs      : 0.0254
Total Load Limit, abs     : 0.0254
Total--Camber Limit, abs  : 0.0254
Pattern Live Load Factor   : 0.75
Stress Ratio Limit         : 0.95
Maximum Auto Iteration     : 1
    
```

ETABS v9.7.4 File:ESCALERA AUTO Units:KN-m septiembre 9, 2014 15:54 PAGE 2

BEAM STEEL STRESS CHECK ELEMENT INFORMATION (AISC360-10)

STORY LEVEL	BEAM BAY	SECTION ID	FRAMING TYPE	RLLF FACTOR	L_RATIO MAJOR	L_RATIO MINOR	K MAJOR	K MINOR
STORY1	B1	TUBO90X260X5	SMF	1.000	1.000	1.000	1.000	1.000
STORY1	B2	TUBO90X260X5	SMF	1.000	1.000	1.000	1.000	1.000
STORY1	B3	TUBO90X260X5	SMF	1.000	1.000	1.000	1.000	1.000
STORY1	B4	TUBO90X260X5	SMF	1.000	0.531	0.531	1.000	1.000

ETABS v9.7.4 File:ESCALERA AUTO Units:KN-m septiembre 9, 2014 15:54 PAGE 3

BRACE STEEL STRESS CHECK ELEMENT INFORMATION (AISC360-10)

STORY LEVEL	BRACE BAY	SECTION ID	FRAMING TYPE	RLLF FACTOR	L_RATIO MAJOR	L_RATIO MINOR	K MAJOR	K MINOR
STORY1	D1	TUBO90X260X5	SMF	1.000	1.000	1.000	1.000	1.000
STORY2	D2	TUBO90X260X5	SMF	1.000	1.000	1.000	1.000	1.000
STORY2	D3	TUBO90X260X5	SMF	1.000	1.000	1.000	1.000	1.000
STORY1	D4	TUBO90X260X5	SMF	1.000	1.000	1.000	1.000	1.000

ETABS v9.7.4 File:ESCALERA AUTO Units:KN-m septiembre 9, 2014 15:54 PAGE 4

BEAM STEEL STRESS CHECK OUTPUT (AISC360-10)

STORY LEVEL	BEAM BAY	SECTION ID	COMBO	MOMENT INTERACTION CHECK RATIO =	AXL + B33 + B22	SHEAR22 RATIO	SHEAR33 RATIO
STORY1	B1	TUBO90X260X5.5	DSTLS2	0.342	= 0.000 + 0.341 + 0.001	0.066	0.000
STORY1	B2	TUBO90X260X5.5	DSTLS2(C)	0.098	= 0.000 + 0.098 + 0.000	0.038	0.000
STORY1	B3	TUBO90X260X5.5	DSTLS2(T)	0.342	= 0.000 + 0.341 + 0.001	0.066	0.000

STORY1 B4 TUBO90X260X5.5
 DSTLS2(C) 0.939 = 0.000 + 0.919 + 0.020 DSTLS2 0.171 DSTLS2 0.062
 DSTLS2(T) 0.914 = 0.000 + 0.913 + 0.001

ETABS v9.7.4 File:ESCALERA AUTO Units:KN-m septiembre 9, 2014 15:54 PAGE 5

B R A C E S T E E L S T R E S S C H E C K O U T P U T (AISC360-10)

STORY LEVEL	BRACE BAY	SECTION ID	/-----MOMENT INTERACTION CHECK-----/			/-----SHEAR22-----/		/-----SHEAR33-----/				
			COMBO	RATIO	=	AXL +	B33 +	B22	COMBO	RATIO	COMBO	RATIO
STORY1	D1	TUBO90X260X5.5							DSTLS2	0.047	DSTLS2	0.002
			DSTLS2(T)	0.339	=	0.013	+	0.293	+	0.034		
STORY2	D2	TUBO90X260X5.5							DSTLS2	0.047	DSTLS2	0.002
			DSTLS2(C)	0.357	=	0.031	+	0.293	+	0.034		
STORY2	D3	TUBO90X260X5.5							DSTLS2	0.034	DSTLS2	0.002
			DSTLS2(T)	0.229	=	0.092	+	0.120	+	0.017		
STORY1	D4	TUBO90X260X5.5							DSTLS2	0.034	DSTLS2	0.002
			DSTLS2(C)	0.580	=	0.454	+	0.109	+	0.016		

PROYECTO: CENTRO DE ATENCIÓN ESPECIALIZADO - EL REDENTOR, BLOQUE D, BOGOTÁ D.C.
(CUNDINAMARCA)
DISEÑO PLACA MACIZA ENTREPISO

El diseño de la placa maciza se realiza de acuerdo con lo establecido en C.13.9 de la NSR - 10

Caso 1	Caso 2	Caso 3	Caso 4	Caso 5	Geometría de la losa la = 7.48 m fy = 420 MPa lb = 7.48 m f'c = 21.1 MPa Relación m = 1
l_a	l_b				
Caso 6	Caso 7	Caso 8	Caso 9		Espesor escogido: 0.12 m

Cargas

Peso propio de la losa	0.12x1.0x24	2.88	kN/m ²
Acabados	0.05x22	1.10	kN/m ²
Carga Muerta Total		3.98	kN/m ²
Carga Viva		1.80	kN/m ²
Carga Última		5.78	kN/m ²

Tipo de soporte **CASO N° 6**

DISEÑO A MOMENTO FLECTOR

Coefficientes para momento positivo por carga muerta y viva:

C _{aD} =	0.033			
C _{bD} =	0.027			
C _{aV} =	0.035			
C _{bV} =	0.032			
Mu _a =	10.87	kN.m	Cuantía: 0.0030	As = 3.57 cm ² /m
Mu _b =	9.24	kN.m	Cuantía: 0.0025	As = 3.01 cm ² /m

Coefficientes para momento negativo por carga última:

C _a =	0.071	Mu _a = 30.41	kN.m	Cuantía: 0.0090	As = 10.76	cm ² /m
C _b =	0.000	Mu _b = 0.00	kN.m	Cuantía: 0.0018	As = 2.16	cm ² /m

Distribución de refuerzo:

Colocar 1#4 C/11, en sentido a (Arriba)
Colocar 1#3 C/20, en sentido b (Arriba)
Colocar 1#3 C/20, en sentido a (Abajo)
Colocar 1#3 C/20, en sentido b (Abajo)

REVISIÓN A CORTANTE

Coefficientes de relación de carga en las dos direcciones para cortante:

W _a =	0.71		
W _b =	0.29		
φ _{VC} =	0.574	MPa	
φ _{VU_a} =	0.169	MPa	OK
φ _{VU_b} =	0.069	MPa	OK

7. DISEÑO DE ELEMENTOS NO ESTRUCTURALES

DISEÑO DE ELEMENTOS NO ESTRUCTURALES

PROYECTO: CENTRO DE ATENCIÓN ESPECIALIZADA - CAE EL REDENTOR, BLOQUE D, BOGOTÁ D.C
DISEÑO DE ELEMENTOS NO ESTRUCTURALES

Units: kN*m

STORY DATA

Story	Height	Elevation	SimilarTo
CUBIERTA	4.5	8.95	None
PISO 1	4.5	4.45	None
BASE	0	-0.05	None

CENTER MASS RIGIDITY

Story	Diaphragm	MassX	MassY	XCM	YCM	CumMassX	CumMassY
CUBIERTA	D1	388.627	388.627	24.047	19.866	388.627	388.627
PISO 1	D1	924.9308	924.9308	26.077	18.709	1313.5578	1313.5578
XCCM	YCCM	XCR	YCR				
24.047	19.866	23.709	19.992				
25.477	19.051	23.672	19.986				

STORY SHEARS

Story	Load	Loc	P	VX	VY	T	MX	MY
CUBIERTA	SISDISX	Top	0	807.71	115.99	16871.66	0	0
CUBIERTA	SISDISX	Bottom	0	807.71	115.99	16871.66	521.936	3634.698
CUBIERTA	SISDISY	Top	0	127.55	805.24	26612.329	0	0
CUBIERTA	SISDISY	Bottom	0	127.55	805.24	26612.329	3623.583	573.996
PISO 1	SISDISX	Top	0	1620.18	179.55	31768.909	521.936	3634.698
PISO 1	SISDISX	Bottom	0	1620.18	179.55	31768.909	880.463	10726.746
PISO 1	SISDISY	Top	0	189.92	1619.04	54318.825	3623.583	573.996
PISO 1	SISDISY	Bottom	0	189.92	1619.04	54318.825	10721.531	965.097

$$F_p = \frac{a_x a_p}{R_p} gM_p \geq \frac{A_a I}{2} gM_p \quad a_x = \frac{C_{vx} V_s}{m_x g} \leq 2S_a \quad C_{vx} = \frac{m_x h_x^k}{\sum_{i=1}^n (m_i h_i^k)}$$

g: 9.81 m/s^2
Sa: 0.563 s

$$V_s = S_a gM$$

Grupo de uso	III	Grupo de Uso	Grado de desempeño
Grado de desemp	SUPERIOR	IV	SUPERIOR
		III	SUPERIOR
		II	BUENO
		I	BAJO

Grado de desempeño de los elemen SUPERIOR

ANALISIS DE CARGAS PARA MUROS

Espesor de mur	0.15	m
Espesor de pañete en	0	m
Densidad de mampo:	13	kN/m3
Densidad mortero de	21	kN/m3
Altura Fachad	2.60	m
Carga	5.07	kN/m
Descripción	mamposteria reforzada, separada lateralmente de la estructura, apoyada arriba y abajo	
ap:	1.0	
Rp:	6	

ANALISIS DE CARGAS PARA ANTEPECHOS

Espesor de mur	0.12	m
Espesor de pañete en	0	m
Densidad de mampo:	13	kN/m3
Densidad mortero de	21	kN/m3
Altura Antepec	1	m
Carga	1.56	kN/m
Descripción	mamposteria reforzada, separada lateralmente de la estructura,	

apoyada solo abajo

ap: 2.5
 Rp: 6

Sección de vigas ve: 0.12x0.25 m
 f'c = 21.1 MPa
 fy = 420 MPa

DISEÑO PARA MUROS

Story	Fx	Wx	ax	ap	Rp	Fp	M	V
CUBIERTA	807.71	3812.43	0.212	1.0	6	0.179	0.151	0.233
PISO 1	1620.18	9073.57	0.179	1.0	6	0.151	0.127	0.196

Story	Sección Vigas V.			As. (cm2)		Separación column.		Fl. 1/4"
	b	d	ρ	neces.	ubicado	S max	S escogida	S estribos
CUBIERTA	0.12	0.21	0.00007	0.017	1.29	75.15	75.20	0.188
PISO 1	0.12	0.21	0.00006	0.014	1.29	89.18	89.20	0.188

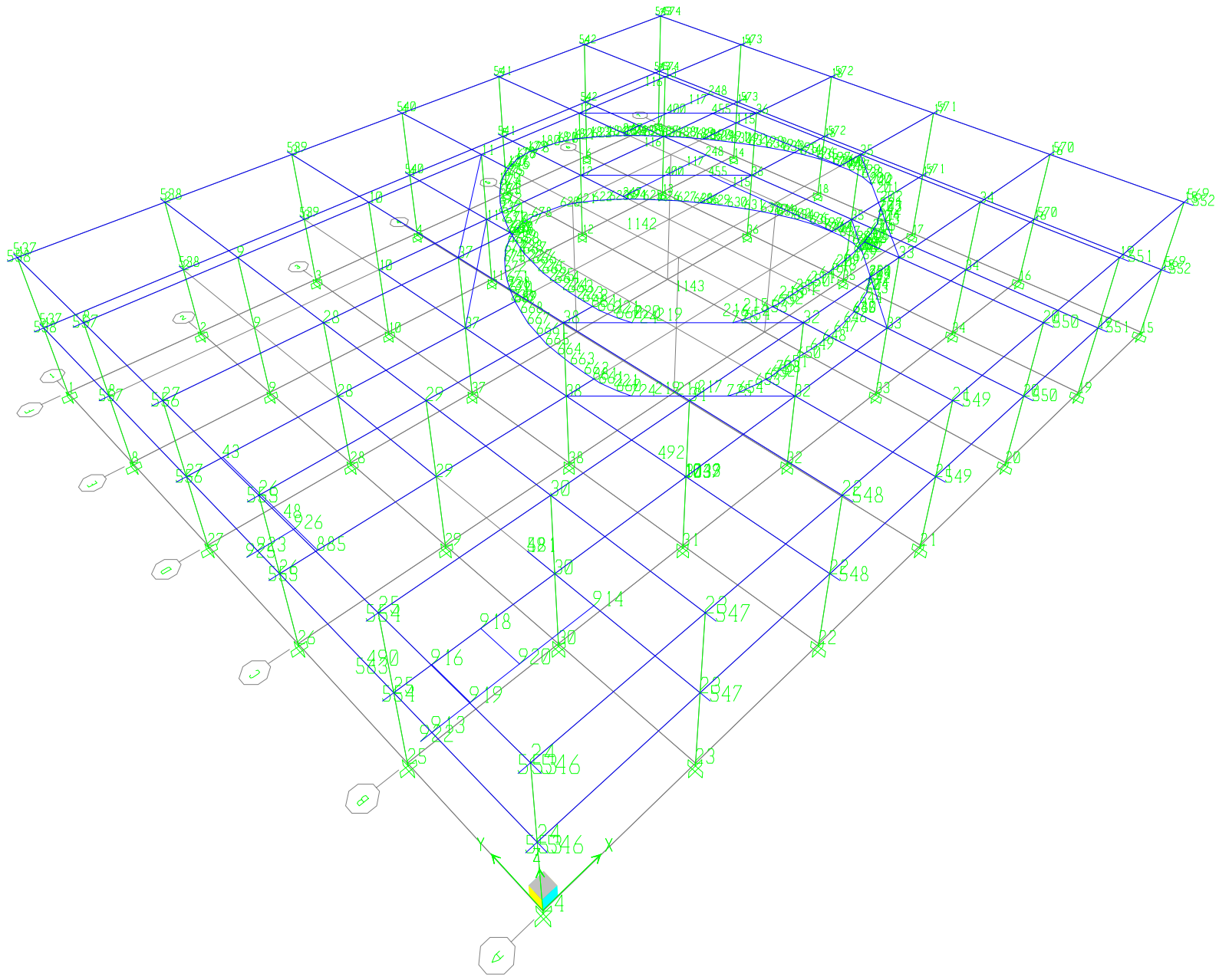
DISEÑO PARA ANTEPECHOS

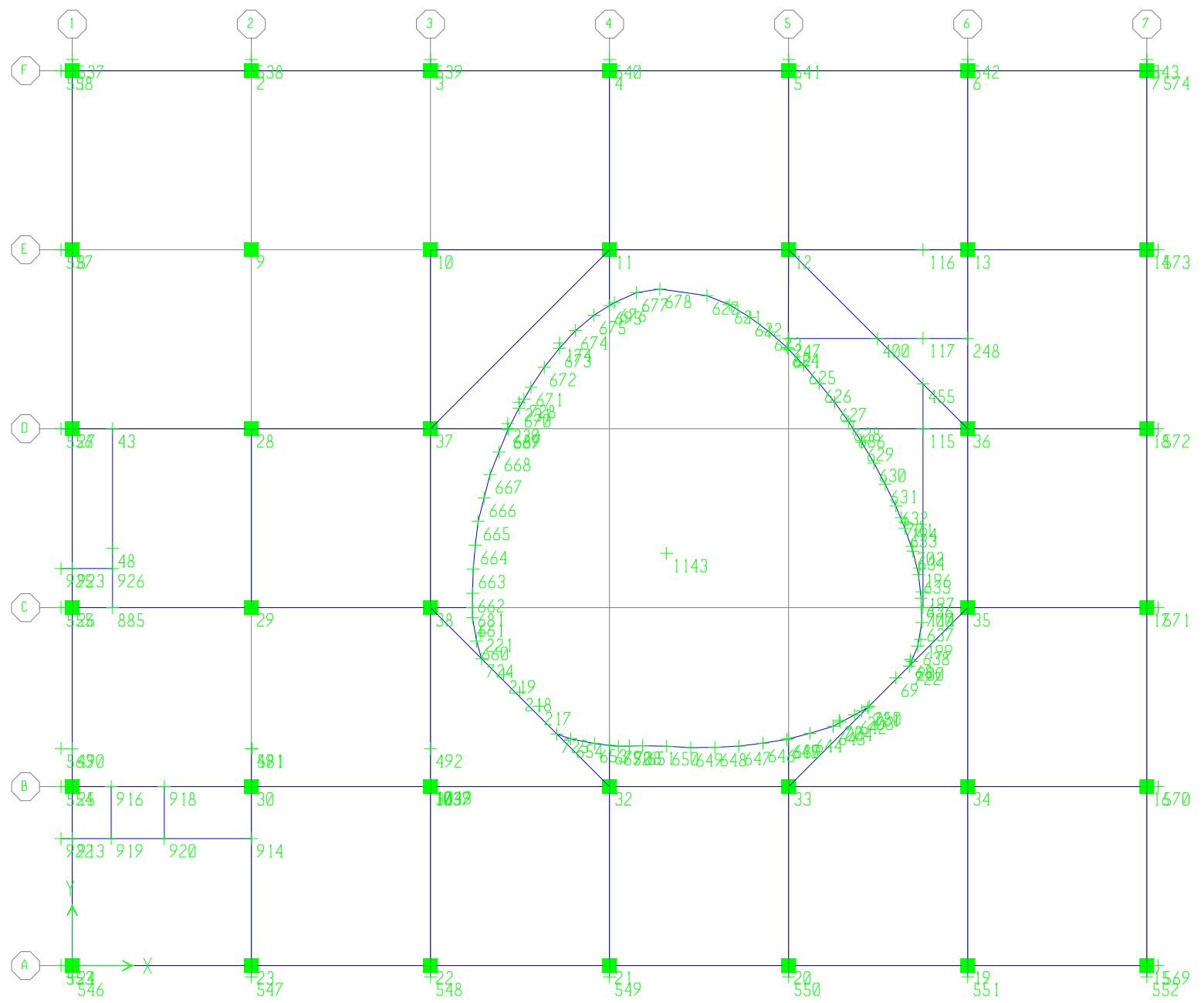
Story	Fx	Wx	ax	ap	Rp	Fp	M	V
CUBIERTA	807.71	3812.43	0.212	2.5	6	0.448	0.378	0.582
PISO 1	1620.18	9073.57	0.179	2.5	6	0.377	0.319	0.490

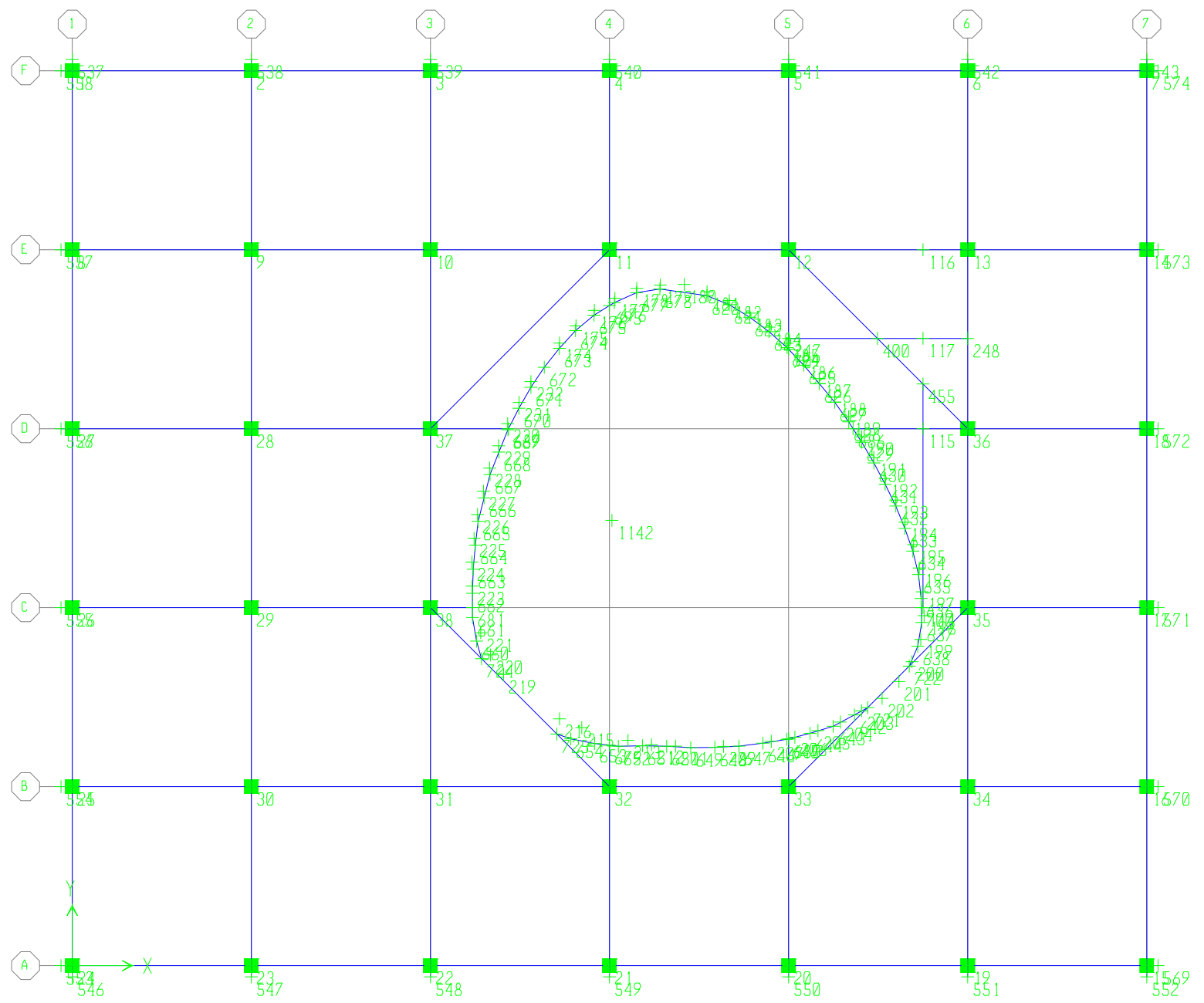
Story	Sección columneta			As. (cm2)		Separación column.		Fl. 1/4"
	b	d	ρ	neces.	ubicado	S max	S escogida	S estribos
CUBIERTA	0.12	0.21	0.00017	0.04	0.71	16.53	16.50	0.188
PISO 1	0.12	0.21	0.00014	0.04	0.71	19.61	19.60	0.188

8. ANEXOS DE COMPUTADOR

ANEXOS DE COMPUTADOR







S T O R Y D A T A

STORY	SIMILAR TO	HEIGHT	ELEVATION
CUBIERTA	None	4.500	8.950
PISO 1	None	4.500	4.450
BASE	None		-0.050

C O O R D I N A T E S Y S T E M L O C A T I O N D A T A

NAME	TYPE	X	Y	ROTATION	BUBBLESIZE	VISIBLE
GLOBAL	Cartesian	0.000	0.000	0.00000	1.250	Yes

C O O R D I N A T E S Y S T E M G R I D D A T A

SYSTEM NAME	GRID DIR	GRID ID	GRID TYPE	GRID HIDE	BUBBLE LOC	GRID COORDINATE
GLOBAL	X	1	Primary	No	Top	0.000
GLOBAL	X	2	Primary	No	Top	8.000
GLOBAL	X	3	Primary	No	Top	16.000
GLOBAL	X	4	Primary	No	Top	24.000
GLOBAL	X	5	Primary	No	Top	32.000
GLOBAL	X	6	Primary	No	Top	40.000
GLOBAL	X	7	Primary	No	Top	48.000
GLOBAL	Y	A	Primary	No	Left	0.000
GLOBAL	Y	B	Primary	No	Left	8.000
GLOBAL	Y	C	Primary	No	Left	16.000
GLOBAL	Y	D	Primary	No	Left	24.000
GLOBAL	Y	E	Primary	No	Left	32.000
GLOBAL	Y	F	Primary	No	Left	40.000

P O I N T C O O R D I N A T E S

POINT	X	Y	DZ-BELOW
1	0.000	40.000	0.000
2	8.000	40.000	0.000
3	16.000	40.000	0.000
4	24.000	40.000	0.000
5	32.000	40.000	0.000
6	40.000	40.000	0.000
7	48.000	40.000	0.000
8	0.000	32.000	0.000
9	8.000	32.000	0.000
10	16.000	32.000	0.000
11	24.000	32.000	0.000
12	32.000	32.000	0.000
13	40.000	32.000	0.000
14	48.000	32.000	0.000
15	48.000	0.000	0.000
16	48.000	8.000	0.000
17	48.000	16.000	0.000
18	48.000	24.000	0.000
19	40.000	0.000	0.000
20	32.000	0.000	0.000
21	24.000	0.000	0.000

22	16.000	0.000	0.000
23	8.000	0.000	0.000
24	0.000	0.000	0.000
25	0.000	8.000	0.000
26	0.000	16.000	0.000
27	0.000	24.000	0.000
28	8.000	24.000	0.000
29	8.000	16.000	0.000
30	8.000	8.000	0.000
31	16.000	8.000	0.000
32	24.000	8.000	0.000
33	32.000	8.000	0.000
34	40.000	8.000	0.000
35	40.000	16.000	0.000
36	40.000	24.000	0.000
37	16.000	24.000	0.000
38	16.000	16.000	0.000
43	1.800	24.000	0.000
48	1.800	18.650	0.000
68	37.433	13.691	0.000
69	36.788	12.863	0.000
72	34.261	10.961	0.000
114	38.000	16.000	0.000
115	38.000	24.000	0.000
116	38.000	32.000	0.000
117	38.000	28.040	0.000
174	21.767	27.825	0.000
175	22.503	28.599	0.000
176	23.325	29.288	0.000
177	24.240	29.830	0.000
178	25.219	30.269	0.000
179	26.264	30.420	0.000
180	27.336	30.448	0.000
181	28.358	30.122	0.000
182	29.351	29.731	0.000
183	30.264	29.167	0.000
184	31.127	28.536	0.000
185	31.930	27.824	0.000
186	32.675	27.056	0.000
187	33.368	26.237	0.000
188	34.055	25.413	0.000
189	34.679	24.540	0.000
190	35.264	23.641	0.000
191	35.808	22.717	0.000
192	36.321	21.775	0.000
193	36.792	20.811	0.000
194	37.202	19.820	0.000
195	37.581	18.817	0.000
196	37.836	17.774	0.000
197	37.972	16.711	0.000
198	38.052	15.645	0.000
199	37.900	14.583	0.000
200	37.512	13.587	0.000
201	36.924	12.700	0.000
202	36.173	11.946	0.000
203	35.258	11.390	0.000
204	34.311	10.885	0.000
205	33.313	10.507	0.000
206	32.282	10.210	0.000
207	31.225	10.026	0.000
209	29.094	9.800	0.000
211	26.951	9.809	0.000
212	25.881	9.878	0.000
213	24.826	10.072	0.000
215	22.763	10.639	0.000
216	21.767	11.030	0.000

217	20.853	11.592	0.000
218	19.994	12.221	0.000
219	19.269	13.012	0.000
220	18.679	13.890	0.000
221	18.251	14.874	0.000
223	17.863	16.969	0.000
224	17.855	18.036	0.000
225	17.950	19.105	0.000
226	18.107	20.163	0.000
227	18.371	21.204	0.000
228	18.648	22.239	0.000
229	19.050	23.234	0.000
230	19.452	24.229	0.000
231	19.959	25.173	0.000
232	20.491	26.105	0.000
247	32.000	28.030	0.000
248	40.000	28.030	0.000
250	35.594	11.594	0.000
400	35.970	28.030	0.000
455	38.000	26.000	0.000
490	0.000	9.700	0.000
491	8.000	9.700	0.000
492	16.000	9.700	0.000
537	0.000	40.500	0.000
538	8.000	40.500	0.000
539	16.000	40.500	0.000
540	24.000	40.500	0.000
541	32.000	40.500	0.000
542	40.000	40.500	0.000
543	48.000	40.500	0.000
546	0.000	-0.500	0.000
547	8.000	-0.500	0.000
548	16.000	-0.500	0.000
549	24.000	-0.500	0.000
550	32.000	-0.500	0.000
551	40.000	-0.500	0.000
552	48.000	-0.500	0.000
553	-0.500	0.000	0.000
554	-0.500	8.000	0.000
555	-0.500	16.000	0.000
556	-0.500	24.000	0.000
557	-0.500	32.000	0.000
558	-0.500	40.000	0.000
563	-0.500	9.700	0.000
569	48.500	0.000	0.000
570	48.500	8.000	0.000
571	48.500	16.000	0.000
572	48.500	24.000	0.000
573	48.500	32.000	0.000
574	48.500	40.000	0.000
581	8.026	9.700	0.000
620	28.353	29.946	0.000
621	29.348	29.546	0.000
622	30.265	28.979	0.000
623	31.127	28.336	0.000
624	31.934	27.621	0.000
625	32.675	26.840	0.000
626	33.372	26.017	0.000
627	34.056	25.183	0.000
628	34.683	24.306	0.000
629	35.262	23.397	0.000
630	35.810	22.467	0.000
631	36.316	21.516	0.000
632	36.789	20.546	0.000
633	37.188	19.545	0.000
634	37.551	18.530	0.000

635	37.805	17.482	0.000
636	37.918	16.409	0.000
637	37.946	15.338	0.000
638	37.768	14.277	0.000
642	34.940	11.206	0.000
643	33.988	10.699	0.000
644	32.959	10.384	0.000
645	31.915	10.115	0.000
646	30.851	9.942	0.000
647	29.781	9.814	0.000
648	28.704	9.754	0.000
649	27.627	9.748	0.000
650	26.550	9.807	0.000
651	25.472	9.828	0.000
652	24.394	9.804	0.000
653	23.328	9.928	0.000
654	22.269	10.136	0.000
660	18.061	14.508	0.000
661	17.879	15.562	0.000
662	17.879	16.641	0.000
663	17.910	17.718	0.000
664	18.006	18.792	0.000
665	18.133	19.861	0.000
666	18.398	20.907	0.000
667	18.663	21.953	0.000
668	19.059	22.956	0.000
669	19.463	23.956	0.000
670	19.954	24.914	0.000
671	20.489	25.851	0.000
672	21.084	26.746	0.000
673	21.756	27.591	0.000
674	22.481	28.383	0.000
675	23.307	29.076	0.000
676	24.216	29.638	0.000
677	25.200	30.079	0.000
678	26.247	30.245	0.000
679	24.000	9.850	0.000
680	32.000	10.137	0.000
681	17.879	16.000	0.000
686	34.878	24.000	0.000
687	19.486	24.000	0.000
691	31.983	27.569	0.000
695	24.000	29.505	0.000
700	37.929	16.000	0.000
701	37.030	20.023	0.000
702	37.507	18.746	0.000
708	24.884	9.833	0.000
709	32.000	27.551	0.000
721	35.533	11.533	0.000
722	37.387	13.387	0.000
724	18.281	13.719	0.000
725	21.645	10.355	0.000
728	20.179	25.322	0.000
885	1.800	16.000	0.000
913	0.000	5.680	0.000
914	8.000	5.680	0.000
916	1.740	8.000	0.000
918	4.110	8.000	0.000
919	1.740	5.680	0.000
920	4.110	5.680	0.000
922	-0.500	5.680	0.000
923	0.000	17.750	0.000
925	-0.500	17.750	0.000
926	1.800	17.750	0.000

C O L U M N C O N N E C T I V I T Y D A T A

COLUMN	I END PT	J END PT	I END STORY
C1	1	1	Below
C2	2	2	Below
C3	3	3	Below
C4	4	4	Below
C5	5	5	Below
C6	6	6	Below
C7	7	7	Below
C8	8	8	Below
C9	9	9	Below
C10	10	10	Below
C11	11	11	Below
C12	12	12	Below
C13	13	13	Below
C14	14	14	Below
C15	15	15	Below
C16	16	16	Below
C17	17	17	Below
C18	18	18	Below
C19	19	19	Below
C20	20	20	Below
C21	21	21	Below
C22	22	22	Below
C23	23	23	Below
C24	24	24	Below
C25	25	25	Below
C26	26	26	Below
C27	27	27	Below
C28	28	28	Below
C29	29	29	Below
C30	30	30	Below
C31	31	31	Below
C32	32	32	Below
C33	33	33	Below
C34	34	34	Below
C35	35	35	Below
C36	36	36	Below
C37	37	37	Below
C38	38	38	Below

ETABS v9.7.4 File:CAE EL REDENTOR Units:KN-m septiembre 9, 2014 12:51 PAGE 5

B E A M C O N N E C T I V I T Y D A T A

BEAM	I END PT	J END PT
B1	24	25
B2	25	26
B3	26	27
B4	27	8
B5	8	1
B6	23	30
B8	29	28
B9	28	9
B10	9	2
B11	22	31
B12	31	38
B13	38	37
B14	37	10
B15	10	3
B16	21	32
B17	38	32

B18	20	33
B20	37	11
B21	11	4
B22	12	5
B23	35	36
B24	36	13
B25	13	6
B26	15	16
B27	16	17
B28	19	34
B29	34	35
B30	17	18
B31	18	14
B32	14	7
B33	24	23
B34	23	22
B35	22	21
B36	21	20
B37	20	19
B38	19	15
B39	25	30
B40	30	31
B41	31	32
B42	32	33
B43	33	34
B44	34	16
B45	26	29
B46	29	38
B47	35	17
B49	27	28
B50	28	37
B51	36	18
B52	8	9
B53	9	10
B54	10	11
B55	11	12
B56	12	13
B57	13	14
B58	1	2
B59	2	3
B60	3	4
B61	4	5
B62	5	6
B63	6	7
B385	12	400
B386	400	36
B388	247	248
B403	400	455
B404	455	36
B409	30	29
B418	1	537
B420	2	538
B422	3	539
B423	4	540
B424	5	541
B425	6	542
B426	7	543
B433	546	24
B434	547	23
B435	548	22
B436	549	21
B437	550	20
B438	551	19
B439	552	15
B445	558	1
B446	557	8

B447	556	27
B448	555	26
B451	554	25
B453	553	24
B466	15	569
B467	16	570
B468	17	571
B469	18	572
B470	14	573
B471	7	574
B474	491	581
B478	30	491
B483	620	621
B484	621	622
B485	622	623
B486	623	624
B488	625	626
B489	626	627
B490	627	628
B492	629	630
B493	630	631
B494	631	632
B495	632	633
B496	633	634
B497	634	635
B498	635	636
B500	638	637
B505	643	642
B506	644	643
B508	646	645
B509	647	646
B510	648	647
B511	649	648
B512	650	649
B513	651	650
B514	652	651
B516	654	653
B523	661	660
B525	662	663
B526	663	664
B527	664	665
B528	665	666
B529	666	667
B530	667	668
B531	668	669
B533	670	671
B534	671	672
B535	672	673
B536	673	674
B537	674	675
B539	676	677
B540	677	678
B541	678	620
B542	32	679
B544	653	679
B545	679	652
B546	33	680
B548	645	680
B549	680	644
B550	38	681
B552	661	681
B553	681	662
B561	628	686
B562	686	629
B563	669	687
B564	687	670

B565	37	687
B573	624	691
B574	691	625
B580	691	12
B585	675	695
B586	695	676
B587	11	695
B591	636	700
B592	700	637
B594	700	35
B608	624	709
B609	709	625
B611	709	12
B624	722	638
B625	642	721
B634	660	724
B637	725	654
B651	680	206
B652	206	644
B656	33	35
B657	885	43
B675	913	914
B682	919	916
B684	920	918
B687	922	913
B689	925	923
B692	923	926
B706	114	115
B707	115	455
B708	686	36

ETABS v9.7.4 File:CAE EL REDENTOR Units:KN-m septiembre 9, 2014 12:51 PAGE 6

F L O O R C O N N E C T I V I T Y D A T A

FLOOR	POINT	POINT	POINT	POINT
F1	23	24	25	30
F2	22	23	30	31
F3	21	22	31	32
F4	20	21	32	33
F5	19	20	33	34
F6	15	19	34	16
F7	16	34	35	17
F8	17	35	36	18
F9	18	36	13	14
F10	30	25	26	29
F11	31	30	29	38
F12	38	29	28	37
F14	27	28	9	8
F16	10	9	2	3
F17	37	28	9	10
F18	11	10	3	4
F19	12	11	4	5
F20	13	12	5	6
F21	14	13	6	7
F41	34	35	17	16
F43	9	8	1	2
F44	29	26	27	28
F81	248	117	116	13
F82	36	115	117	248
F93	33	34	35	
F94	10	11	37	
F95	37	10	11	
F111	117	248	13	116
F120	117	248	36	115

F125	25	490	491	30
F126	30	491	492	31
F128	1	537	538	2
F129	2	538	539	3
F130	3	539	540	4
F131	4	540	541	5
F132	5	541	542	6
F133	6	542	543	7
F134	573	14	7	574
F135	18	572	573	14
F136	17	571	572	18
F137	570	16	17	571
F138	569	15	16	570
F139	551	552	15	19
F140	550	20	19	551
F141	549	21	20	550
F142	548	22	21	549
F143	547	23	22	548
F144	547	23	24	546
F145	24	553	554	25
F146	25	554	563	490
F147	490	563	555	26
F149	27	556	557	8
F150	8	557	558	1
F153	552	551	19	15
F154	550	551	19	20
F155	548	547	23	22
F156	547	546	24	23
F157	25	554	555	26
F158	26	555	556	27
F162	691	623	622	621
	620	678	677	676
	695	11	12	
F168	700	114	115	686
	629	630	631	632
	701	702	635	
F174	37	687	667	665
	663	681	38	
F178	33	250	643	644
	680			
F180	32	679	708	650
	648	647	646	680
	33			
F181	115	36	35	114
F183	36	115	455	
F199	687	670	671	672
	673	674	675	695
	11	37		
F200	37	687	667	665
	663	662	681	38
F201	400	117	455	
F202	37	687	728	671
	672	673	674	675
	695	11		
F203	12	116	117	400
F204	247	12	400	
F205	709	247	400	455
	115	686	627	626
	625			
F207	709	623	622	621
	620	678	677	676
	695	11	12	
F208	31	38	32	
F209	725	654	653	679
	32			
F210	724	660	661	681

	38			
F211	700	35	722	638
	637			
F216	721	642	643	644
	206	680	33	
F217	679	652	651	650
	649	648	647	646
	645	680	33	32
F218	114	700	636	635
	634	633	632	631
	630	629	686	115
F219	686	628	627	626
	625	691	247	400
	455	115		
F220	700	637	638	722
	35			
F221	32	31	38	
F222	38	681	661	660
	724			
F223	556	27	923	925
F224	923	26	555	925
F225	885	926	923	26
F226	885	29	28	43
F227	926	923	27	43

ETABS v9.7.4 File:CAE EL REDENTOR Units:KN-m septiembre 9, 2014 12:51 PAGE 7

M A S S S O U R C E D A T A

MASS LATERAL LUMP MASS
FROM MASS ONLY AT STORIES

Masses Yes Yes

ETABS v9.7.4 File:CAE EL REDENTOR Units:KN-m septiembre 9, 2014 12:51 PAGE 8

G R O U P M A S S D A T A

GROUP NAME	SELF MASS	SELF WEIGHT	TOTAL MASS-X	TOTAL MASS-Y	TOTAL MASS-Z
ALL	1646.0291	16460.291	1646.0291	1646.0291	0.0000

ETABS v9.7.4 File:CAE EL REDENTOR Units:KN-m septiembre 9, 2014 12:51 PAGE 9

M A T E R I A L L I S T B Y E L E M E N T T Y P E

ELEMENT TYPE	MATERIAL	TOTAL MASS tons	NUMBER PIECES	NUMBER STUDS
Column	CONC21	301.31	76	
Beam	CONC21	569.47	329	0
Wall	CONC21	14.71		
Floor	CONC21	807.70		

ETABS v9.7.4 File:CAE EL REDENTOR Units:KN-m septiembre 9, 2014 12:51 PAGE 10

M A T E R I A L L I S T B Y S E C T I O N

SECTION	ELEMENT TYPE	NUMBER PIECES	TOTAL LENGTH meters	TOTAL MASS tons	NUMBER STUDS
VIGA-35X50	Beam	146	809.934	346.88	0
VIGA-50X50	Column	2	3.723	1.59	

VIGA-50X50	Beam	54	286.937	175.56	0
COL-60X60	Column	76	342.000	301.31	
VIGA-20X50	Column	4	12.686	11.18	
VIGA-20X50	Beam	64	61.579	15.07	0
VIGA-35X70	Beam	2	9.571	5.74	0
VIGA-25X50	Column	3	3.231	1.94	
VIGA-25X50	Beam	61	56.939	17.42	0
VIGA-50X80	Beam	1	5.122	5.01	0
VIGA-50X70	Beam	1	4.431	3.80	0
CUBIERTA	Floor			59.58	
ESCALERAS	Floor			7.79	
SALONES	Floor			489.97	
PLACAMACIZA	Floor			106.54	
CORREDORES	Floor			143.82	

ETABS v9.7.4 File:CAE EL REDENTOR Units:KN-m septiembre 9, 2014 12:51 PAGE 11

M A T E R I A L L I S T B Y S T O R Y

STORY	ELEMENT TYPE	MATERIAL	TOTAL WEIGHT tons	FLOOR AREA m2	UNIT WEIGHT kg/m2	NUMBER PIECES	NUMBER STUDS
CUBIERTA	Column	CONC21	150.66	1694.259	88.9221	38	
CUBIERTA	Beam	CONC21	260.44	1694.259	153.7199	163	0
CUBIERTA	Floor	CONC21	166.12	1694.259	98.0496		
PISO 1	Column	CONC21	150.66	1145.481	131.5229	38	
PISO 1	Beam	CONC21	309.03	1145.481	269.7831	166	0
PISO 1	Floor	CONC21	641.57	1145.481	560.0920		
SUM	Column	CONC21	301.31	2839.739	106.1062	76	
SUM	Beam	CONC21	569.47	2839.739	200.5369	329	0
SUM	Floor	CONC21	807.70	2839.739	284.4261		
TOTAL	All	All	1678.48	2839.739	591.0692	405	0

ETABS v9.7.4 File:CAE EL REDENTOR Units:KN-m septiembre 9, 2014 12:51 PAGE 12

M A T E R I A L P R O P E R T Y D A T A

MATERIAL NAME	MATERIAL TYPE	DESIGN TYPE	MATERIAL DIR/PLANE	MODULUS OF ELASTICITY	POISSON'S RATIO	THERMAL COEFF	SHEAR MODULUS
STEEL	Iso	Steel	All	199948000.00	0.3000	1.1700E-05	76903076.92
CONC28	Iso	Concrete	All	24870062.000	0.2000	9.9000E-06	10362525.833
OTHER	Iso	None	All	199948000.00	0.3000	1.1700E-05	76903076.92
CONC21	Iso	Concrete	All	21538110.000	0.2000	9.9000E-06	8974212.500

M A T E R I A L P R O P E R T Y M A S S A N D W E I G H T

MATERIAL NAME	MASS PER UNIT VOL	WEIGHT PER UNIT VOL
STEEL	7.8271E+00	7.6820E+01
CONC28	2.4000E+00	2.4000E+01
OTHER	7.8271E+00	7.6820E+01
CONC21	2.4000E+00	2.4000E+01

M A T E R I A L D E S I G N D A T A F O R S T E E L M A T E R I A L S

MATERIAL NAME	STEEL FY	STEEL FU	STEEL COST (\$)
---------------	----------	----------	-----------------

STEEL 344737.900 448159.300 271447.20

M A T E R I A L D E S I G N D A T A F O R C O N C R E T E M A T E R I A L S

MATERIAL NAME	LIGHTWEIGHT CONCRETE	CONCRETE FC	REBAR FY	REBAR FYS	LIGHTWT REDUC FACT
CONC28	No	28000.000	420000.000	420000.000	N/A
CONC21	No	21000.000	420000.000	420000.000	N/A

ETABS v9.7.4 File:CAE EL REDENTOR Units:KN-m septiembre 9, 2014 12:51 PAGE 13

F R A M E S E C T I O N P R O P E R T Y D A T A

FRAME SECTION NAME	MATERIAL NAME	SECTION SHAPE NAME OR NAME IN SECTION DATABASE FILE	CONC COL	CONC BEAM
SD	CONC21	SD Section		
VIGA-35X50	CONC21	Rectangular		Yes
VIGA-50X50	CONC21	Rectangular		Yes
COL-60X60	CONC21	Rectangular	Yes	
VIGA-20X50	CONC21	Rectangular		Yes
VIGA-35X70	CONC21	Rectangular		Yes
VIGA-25X50	CONC21	Rectangular		Yes
VIGA-50X80	CONC21	Rectangular		Yes
VIGA-40X45	CONC21	Rectangular		Yes
VIGA-50X70	CONC21	Rectangular		Yes

F R A M E S E C T I O N P R O P E R T Y D A T A

FLANGE FRAME SECTION NAME THICK BOT	SECTION DEPTH	FLANGE WIDTH TOP	FLANGE THICK TOP	WEB THICK	FLANGE WIDTH BOT
SD 0.0000	0.3000	0.4500	0.0000	0.0000	0.0000
VIGA-35X50 0.0000	0.5000	0.3500	0.0000	0.0000	0.0000
VIGA-50X50 0.0000	0.5000	0.5000	0.0000	0.0000	0.0000
COL-60X60 0.0000	0.6000	0.6000	0.0000	0.0000	0.0000
VIGA-20X50 0.0000	0.5000	0.2000	0.0000	0.0000	0.0000
VIGA-35X70 0.0000	0.7000	0.3500	0.0000	0.0000	0.0000
VIGA-25X50 0.0000	0.5000	0.2500	0.0000	0.0000	0.0000
VIGA-50X80 0.0000	0.8000	0.5000	0.0000	0.0000	0.0000
VIGA-40X45 0.0000	0.4500	0.4000	0.0000	0.0000	0.0000
VIGA-50X70 0.0000	0.7000	0.5000	0.0000	0.0000	0.0000

F R A M E S E C T I O N P R O P E R T Y D A T A

SHEAR AREAS FRAME SECTION NAME	SECTION AREA	TORSIONAL CONSTANT	MOMENTS OF INERTIA		
			I33	I22	A2
A3					

SD	0.1350	0.0024	0.0010	0.0023	0.1125
0.1125					
VIGA-35X50	0.1750	0.0041	0.0036	0.0018	0.1458
0.1458					
VIGA-50X50	0.2500	0.0088	0.0052	0.0052	0.2083
0.2083					
COL-60X60	0.3600	0.0183	0.0108	0.0108	0.3000
0.3000					
VIGA-20X50	0.1000	0.0010	0.0021	0.0003	0.0833
0.0833					
VIGA-35X70	0.2450	0.0069	0.0100	0.0025	0.2042
0.2042					
VIGA-25X50	0.1250	0.0018	0.0026	0.0007	0.1042
0.1042					
VIGA-50X80	0.4000	0.0204	0.0213	0.0083	0.3333
0.3333					
VIGA-40X45	0.1800	0.0045	0.0030	0.0024	0.1500
0.1500					
VIGA-50X70	0.3500	0.0163	0.0143	0.0073	0.2917
0.2917					

F R A M E S E C T I O N P R O P E R T Y D A T A

GYRATION FRAME SECTION NAME	SECTION MODULI		PLASTIC MODULI		RADIUS OF
	S33	S22	Z33	Z22	R33
R22					
SD	0.0068	0.0101	0.0101	0.0152	0.0866
0.1299					
VIGA-35X50	0.0146	0.0102	0.0219	0.0153	0.1443
0.1010					
VIGA-50X50	0.0208	0.0208	0.0313	0.0313	0.1443
0.1443					
COL-60X60	0.0360	0.0360	0.0540	0.0540	0.1732
0.1732					
VIGA-20X50	0.0083	0.0033	0.0125	0.0050	0.1443
0.0577					
VIGA-35X70	0.0286	0.0143	0.0429	0.0214	0.2021
0.1010					
VIGA-25X50	0.0104	0.0052	0.0156	0.0078	0.1443
0.0722					
VIGA-50X80	0.0533	0.0333	0.0800	0.0500	0.2309
0.1443					
VIGA-40X45	0.0135	0.0120	0.0203	0.0180	0.1299
0.1155					
VIGA-50X70	0.0408	0.0292	0.0613	0.0438	0.2021
0.1443					

F R A M E S E C T I O N W E I G H T S A N D M A S S E S

FRAME SECTION NAME	TOTAL WEIGHT	TOTAL MASS
SD	0.0000	0.0000
VIGA-35X50	3417.3586	341.7359
VIGA-50X50	1721.6203	172.1620
COL-60X60	3064.4881	306.4488
VIGA-20X50	147.7908	14.7791
VIGA-35X70	75.2737	7.5274
VIGA-25X50	170.8185	17.0818
VIGA-50X80	49.1734	4.9173
VIGA-40X45	0.0000	0.0000
VIGA-50X70	37.2170	3.7217

DOF	KE	CE	DJ	K	C	C EXP
U1	0.0000	0.0000	N/A	---	---	---

ETABS v9.7.4 File:CAE EL REDENTOR Units:KN-m septiembre 9, 2014 12:51 PAGE 16

SECTION DESIGNER SECTION PROPERTY DATA

SECTION NAME: SD

BASIC SECTION DATA

SECTION TYPE	DESIGN TYPE	DESIGN OR CHECK	BASE MATERIAL	NUMBER SHAPES
Frame	None	Check	CONC21	1

RECTANGULAR SHAPE DATA

SHAPE ID	MATERIAL	REINF	X CENTER	Y CENTER	ROTATION	DEPTH
Shape 1	CONC21	Yes	0.0000	0.0000	0.0000	0.3000

WIDTH
0.4500

SHAPE ID	CORNER/EDGE	CORNER BAR	EDGE BAR	EDGE SPACING	EDGE COVER
Shape 1	1, typical	#6	#6	0.2000	0.0500
Shape 1	2	#6	#6	0.1500	0.0500
Shape 1	4	#6	#6	0.1500	0.0500

ETABS v9.7.4 File:CAE EL REDENTOR Units:KN-m septiembre 9, 2014 12:51 PAGE 17

STATIC LOAD CASES

STATIC CASE	CASE TYPE	AUTO LAT LOAD	SELF WT MULTIPLIER	NOTIONAL FACTOR	NOTIONAL DIRECTION
DEAD	DEAD	N/A	1.0000		
LIVE	LIVE	N/A	0.0000		

ETABS v9.7.4 File:CAE EL REDENTOR Units:KN-m septiembre 9, 2014 12:51 PAGE 18

RESPONSE SPECTRUM CASES

RESP SPEC CASE: SISDERX

BASIC RESPONSE SPECTRUM DATA

MODAL COMBO	DIRECTION COMBO	MODAL DAMPING	SPECTRUM ANGLE	TYPICAL ECCEN
SRSS	SRSS	0.0500	0.0000	0.0500

RESPONSE SPECTRUM FUNCTION ASSIGNMENT DATA

DIRECTION	FUNCTION	SCALE FACT
U1	DERIVAS	10.6460

U2	----	N/A
UZ	----	N/A

RESP SPEC CASE: SISDERY

BASIC RESPONSE SPECTRUM DATA

MODAL COMBO	DIRECTION COMBO	MODAL DAMPING	SPECTRUM ANGLE	TYPICAL ECCEN
SRSS	SRSS	0.0500	0.0000	0.0500

RESPONSE SPECTRUM FUNCTION ASSIGNMENT DATA

DIRECTION	FUNCTION	SCALE FACT
U1	----	N/A
U2	DERIVAS	10.8830
UZ	----	N/A

RESP SPEC CASE: SISDISX

BASIC RESPONSE SPECTRUM DATA

MODAL COMBO	DIRECTION COMBO	MODAL DAMPING	SPECTRUM ANGLE	TYPICAL ECCEN
SRSS	SRSS	0.0500	0.0000	0.0500

RESPONSE SPECTRUM FUNCTION ASSIGNMENT DATA

DIRECTION	FUNCTION	SCALE FACT
U1	DISENO	10.6460
U2	----	N/A
UZ	----	N/A

RESP SPEC CASE: SISDISY

BASIC RESPONSE SPECTRUM DATA

MODAL COMBO	DIRECTION COMBO	MODAL DAMPING	SPECTRUM ANGLE	TYPICAL ECCEN
SRSS	SRSS	0.0500	0.0000	0.0500

RESPONSE SPECTRUM FUNCTION ASSIGNMENT DATA

DIRECTION	FUNCTION	SCALE FACT
U1	----	N/A
U2	DISENO	10.8830
UZ	----	N/A

RESP SPEC CASE: SISUMBX

BASIC RESPONSE SPECTRUM DATA

MODAL	DIRECTION	MODAL	SPECTRUM	TYPICAL
-------	-----------	-------	----------	---------

COMBO	COMBO	DAMPING	ANGLE	ECCEN
SRSS	SRSS	0.0200	0.0000	0.0500

RESPONSE SPECTRUM FUNCTION ASSIGNMENT DATA

DIRECTION	FUNCTION	SCALE FACT
U1	UMBRAL	11.8790
U2	----	N/A
UZ	----	N/A

RESP SPEC CASE: SISUMBY

BASIC RESPONSE SPECTRUM DATA

MODAL COMBO	DIRECTION COMBO	MODAL DAMPING	SPECTRUM ANGLE	TYPICAL ECCEN
SRSS	SRSS	0.0200	0.0000	0.0500

RESPONSE SPECTRUM FUNCTION ASSIGNMENT DATA

DIRECTION	FUNCTION	SCALE FACT
U1	----	N/A
U2	UMBRAL	12.1370
UZ	----	N/A

ETABS v9.7.4 File:CAE EL REDENTOR Units:KN-m septiembre 9, 2014 12:51 PAGE 19

L O A D I N G C O M B I N A T I O N S

COMBO	COMBO TYPE	CASE	CASE TYPE	SCALE FACTOR
COMDIS1	ADD	DEAD	Static	1.4000
COMDIS2	ADD	DEAD	Static	1.2000
		LIVE	Static	1.6000
COMDIS3	ADD	DEAD	Static	1.2000
		LIVE	Static	1.0000
		SISDISX	Spectra	1.0000
		SISDISY	Spectra	0.3000
COMDIS4	ADD	DEAD	Static	1.2000
		LIVE	Static	1.0000
		SISDISX	Spectra	0.3000
		SISDISY	Spectra	1.0000
COMDIS5	ADD	DEAD	Static	0.9000
		SISDISX	Spectra	1.0000
		SISDISY	Spectra	0.3000
COMDIS6	ADD	DEAD	Static	0.9000
		SISDISX	Spectra	0.3000
		SISDISY	Spectra	1.0000
ENVOLVENTE	ENVE	COMDIS1	Combo	1.0000
		COMDIS2	Combo	1.0000
		COMDIS3	Combo	1.0000
		COMDIS4	Combo	1.0000
		COMDIS5	Combo	1.0000
		COMDIS6	Combo	1.0000
COMDER1	ADD	SISDERX	Spectra	1.0000
		SISDERY	Spectra	0.3000
COMDER2	ADD	SISDERX	Spectra	0.3000
		SISDERY	Spectra	1.0000

VIVAMAX	ADD	LIVE	Static	1.6000
CIMEN	ADD	DEAD	Static	1.0000
		LIVE	Static	1.0000
CONDERUMB1	ADD	SISUMBX	Spectra	1.0000
		SISUMBY	Spectra	0.3000
COMDERUMB2	ADD	SISUMBX	Spectra	0.3000
		SISUMBY	Spectra	1.0000
DEFLEX	ADD	DEAD	Static	1.0000
		LIVE	Static	1.0000

ETABS v9.7.4 File:CAE EL REDENTOR Units:KN-m septiembre 9, 2014 12:51 PAGE 20

R E S P O N S E S P E C T R U M F U N C T I O N - F R O M F I L E

FUNCTION NAME: DERIVAS

FILE NAME: c:\users\andrea s\desktop\proyectos nicolas\cae el redentor\otros\espectro de derivas.txt

DATA TYPE: Period vs Acceleration

NUMBER OF HEADER LINES = 0

PERIOD	ACCEL
0.0000	0.5625
0.1600	0.5625
0.3200	0.5625
0.4800	0.5625
0.6400	0.5625
0.8000	0.5625
0.9600	0.5625
1.1200	0.5625
1.3031	0.4835
1.4862	0.4239
1.6692	0.3774
1.8523	0.3401
2.0354	0.3095
2.2185	0.2840
2.4015	0.2623
2.5846	0.2438
2.7677	0.2276
2.9508	0.2135
3.1338	0.2010
3.3169	0.1899
3.5000	0.1800
4.0625	0.1336
4.6250	0.1031
5.1875	0.0819
5.7500	0.0667
6.3125	0.0553
6.8750	0.0467
7.4375	0.0399
8.0000	0.0345

FUNCTION NAME: DISENO

FILE NAME: c:\users\andrea s\desktop\proyectos nicolas\cae el redentor\otros\espectro de diseño.txt

DATA TYPE: Period vs Acceleration

NUMBER OF HEADER LINES = 0

PERIOD	ACCEL
0.0000	0.1125

0.1600	0.1125
0.3200	0.1125
0.4800	0.1125
0.6400	0.1125
0.8000	0.1125
0.9600	0.1125
1.1200	0.1125
1.3031	0.0967
1.4862	0.0848
1.6692	0.0755
1.8523	0.0680
2.0354	0.0619
2.2185	0.0568
2.4015	0.0525
2.5846	0.0488
2.7677	0.0455
2.9508	0.0427
3.1338	0.0402
3.3169	0.0380
3.5000	0.0360
4.0625	0.0267
4.6250	0.0206
5.1875	0.0164
5.7500	0.0133
6.3125	0.0111
6.8750	0.0093
7.4375	0.0080
8.0000	0.0069

FUNCTION NAME: UMBRAL

FILE NAME: c:\users\andrea s\desktop\proyectos nicolas\cae el redentor\otros\espectro
umbra1.txt

DATA TYPE: Period vs Acceleration

NUMBER OF HEADER LINES = 0

PERIOD	ACCEL
0.0000	0.0800
0.2100	0.2520
0.2800	0.2520
0.3500	0.2520
0.4200	0.2520
0.4900	0.2520
0.5600	0.2520
0.6300	0.2520
0.6900	0.2520
0.7600	0.2520
0.8300	0.2520
0.9000	0.2520
0.9700	0.2520
1.0400	0.2520
1.3500	0.1940
1.6600	0.1580
1.9600	0.1330
2.2700	0.1150
2.5800	0.1010
2.8900	0.0900
3.1900	0.0820
3.5000	0.0750
4.0600	0.0550
4.6300	0.0430
5.1900	0.0340
5.7500	0.0280

6.3100 0.0230
 6.8800 0.0190
 7.4400 0.0170
 8.0000 0.0140

ETABS v9.7.4 File:CAE EL REDENTOR Units:KN-m septiembre 9, 2014 12:51 PAGE 21

R I G I D D I A P H R A G M A S S I G N M E N T S T O P O I N T O B J E C T S

STORY	DIAPHRAGM	POINT	POINT	POINT	POINT	POINT
CUBIERTA	D1	24	25	26	27	8
CUBIERTA	D1	1	23	30	29	28
CUBIERTA	D1	9	2	22	31	38
CUBIERTA	D1	37	10	3	21	32
CUBIERTA	D1	11	4	20	33	12
CUBIERTA	D1	5	19	34	35	36
CUBIERTA	D1	13	6	15	16	17
CUBIERTA	D1	18	14	7	117	115
PISO 1	D1	1	2	3	4	5
PISO 1	D1	6	7	24	23	22
PISO 1	D1	21	20	19	15	25
PISO 1	D1	30	31	32	33	34
PISO 1	D1	16	26	29	38	35
PISO 1	D1	17	27	28	37	36
PISO 1	D1	18	8	9	10	11
PISO 1	D1	12	13	14	48	43
PISO 1	D1	68	69	72	115	117

ETABS v9.7.4 File:CAE EL REDENTOR Units:KN-m septiembre 9, 2014 12:51 PAGE 22

S U P P O R T (R E S T R A I N T) D A T A

STORY	POINT	/-----RESTRAINED DOF's-----/					
		UX	UY	UZ	RX	RY	RZ
BASE	1	Yes	Yes	Yes	Yes	Yes	Yes
BASE	2	Yes	Yes	Yes	Yes	Yes	Yes
BASE	3	Yes	Yes	Yes	Yes	Yes	Yes
BASE	4	Yes	Yes	Yes	Yes	Yes	Yes
BASE	5	Yes	Yes	Yes	Yes	Yes	Yes
BASE	6	Yes	Yes	Yes	Yes	Yes	Yes
BASE	7	Yes	Yes	Yes	Yes	Yes	Yes
BASE	8	Yes	Yes	Yes	Yes	Yes	Yes
BASE	9	Yes	Yes	Yes	Yes	Yes	Yes
BASE	10	Yes	Yes	Yes	Yes	Yes	Yes
BASE	11	Yes	Yes	Yes	Yes	Yes	Yes
BASE	12	Yes	Yes	Yes	Yes	Yes	Yes
BASE	13	Yes	Yes	Yes	Yes	Yes	Yes
BASE	14	Yes	Yes	Yes	Yes	Yes	Yes
BASE	15	Yes	Yes	Yes	Yes	Yes	Yes
BASE	16	Yes	Yes	Yes	Yes	Yes	Yes
BASE	17	Yes	Yes	Yes	Yes	Yes	Yes
BASE	18	Yes	Yes	Yes	Yes	Yes	Yes
BASE	19	Yes	Yes	Yes	Yes	Yes	Yes
BASE	20	Yes	Yes	Yes	Yes	Yes	Yes
BASE	21	Yes	Yes	Yes	Yes	Yes	Yes
BASE	22	Yes	Yes	Yes	Yes	Yes	Yes
BASE	23	Yes	Yes	Yes	Yes	Yes	Yes
BASE	24	Yes	Yes	Yes	Yes	Yes	Yes
BASE	25	Yes	Yes	Yes	Yes	Yes	Yes
BASE	26	Yes	Yes	Yes	Yes	Yes	Yes
BASE	27	Yes	Yes	Yes	Yes	Yes	Yes
BASE	28	Yes	Yes	Yes	Yes	Yes	Yes
BASE	29	Yes	Yes	Yes	Yes	Yes	Yes
BASE	30	Yes	Yes	Yes	Yes	Yes	Yes

BASE	31	Yes	Yes	Yes	Yes	Yes	Yes
BASE	32	Yes	Yes	Yes	Yes	Yes	Yes
BASE	33	Yes	Yes	Yes	Yes	Yes	Yes
BASE	34	Yes	Yes	Yes	Yes	Yes	Yes
BASE	35	Yes	Yes	Yes	Yes	Yes	Yes
BASE	36	Yes	Yes	Yes	Yes	Yes	Yes
BASE	37	Yes	Yes	Yes	Yes	Yes	Yes
BASE	38	Yes	Yes	Yes	Yes	Yes	Yes

ETABS v9.7.4 File:CAE EL REDENTOR Units:KN-m septiembre 9, 2014 12:51 PAGE 23

F R A M E S E C T I O N A S S I G N M E N T S T O L I N E O B J E C T S

STORY DESIGN LEVEL SECTION	LINE ID	LINE TYPE	SECTION TYPE	AUTO SELECT SECTION	ANALYSIS SECTION	DESIGN PROCEDURE
CUBIERTA COL-60X60	C1	Column	Rectangular	None	COL-60X60	Conc Frame
CUBIERTA COL-60X60	C2	Column	Rectangular	None	COL-60X60	Conc Frame
CUBIERTA COL-60X60	C3	Column	Rectangular	None	COL-60X60	Conc Frame
CUBIERTA COL-60X60	C4	Column	Rectangular	None	COL-60X60	Conc Frame
CUBIERTA COL-60X60	C5	Column	Rectangular	None	COL-60X60	Conc Frame
CUBIERTA COL-60X60	C6	Column	Rectangular	None	COL-60X60	Conc Frame
CUBIERTA COL-60X60	C7	Column	Rectangular	None	COL-60X60	Conc Frame
CUBIERTA COL-60X60	C8	Column	Rectangular	None	COL-60X60	Conc Frame
CUBIERTA COL-60X60	C9	Column	Rectangular	None	COL-60X60	Conc Frame
CUBIERTA COL-60X60	C10	Column	Rectangular	None	COL-60X60	Conc Frame
CUBIERTA COL-60X60	C11	Column	Rectangular	None	COL-60X60	Conc Frame
CUBIERTA COL-60X60	C12	Column	Rectangular	None	COL-60X60	Conc Frame
CUBIERTA COL-60X60	C13	Column	Rectangular	None	COL-60X60	Conc Frame
CUBIERTA COL-60X60	C14	Column	Rectangular	None	COL-60X60	Conc Frame
CUBIERTA COL-60X60	C15	Column	Rectangular	None	COL-60X60	Conc Frame
CUBIERTA COL-60X60	C16	Column	Rectangular	None	COL-60X60	Conc Frame
CUBIERTA COL-60X60	C17	Column	Rectangular	None	COL-60X60	Conc Frame
CUBIERTA COL-60X60	C18	Column	Rectangular	None	COL-60X60	Conc Frame
CUBIERTA COL-60X60	C19	Column	Rectangular	None	COL-60X60	Conc Frame
CUBIERTA COL-60X60	C20	Column	Rectangular	None	COL-60X60	Conc Frame
CUBIERTA COL-60X60	C21	Column	Rectangular	None	COL-60X60	Conc Frame
CUBIERTA COL-60X60	C22	Column	Rectangular	None	COL-60X60	Conc Frame
CUBIERTA COL-60X60	C23	Column	Rectangular	None	COL-60X60	Conc Frame
CUBIERTA COL-60X60	C24	Column	Rectangular	None	COL-60X60	Conc Frame

CUBIERTA COL-60X60	C25	Column	Rectangular	None	COL-60X60	Conc Frame
CUBIERTA COL-60X60	C26	Column	Rectangular	None	COL-60X60	Conc Frame
CUBIERTA COL-60X60	C27	Column	Rectangular	None	COL-60X60	Conc Frame
CUBIERTA COL-60X60	C28	Column	Rectangular	None	COL-60X60	Conc Frame
CUBIERTA COL-60X60	C29	Column	Rectangular	None	COL-60X60	Conc Frame
CUBIERTA COL-60X60	C30	Column	Rectangular	None	COL-60X60	Conc Frame
CUBIERTA COL-60X60	C31	Column	Rectangular	None	COL-60X60	Conc Frame
CUBIERTA COL-60X60	C32	Column	Rectangular	None	COL-60X60	Conc Frame
CUBIERTA COL-60X60	C33	Column	Rectangular	None	COL-60X60	Conc Frame
CUBIERTA COL-60X60	C34	Column	Rectangular	None	COL-60X60	Conc Frame
CUBIERTA COL-60X60	C35	Column	Rectangular	None	COL-60X60	Conc Frame
CUBIERTA COL-60X60	C36	Column	Rectangular	None	COL-60X60	Conc Frame
CUBIERTA COL-60X60	C37	Column	Rectangular	None	COL-60X60	Conc Frame
CUBIERTA COL-60X60	C38	Column	Rectangular	None	COL-60X60	Conc Frame
PISO 1 COL-60X60	C1	Column	Rectangular	None	COL-60X60	Conc Frame
PISO 1 COL-60X60	C2	Column	Rectangular	None	COL-60X60	Conc Frame
PISO 1 COL-60X60	C3	Column	Rectangular	None	COL-60X60	Conc Frame
PISO 1 COL-60X60	C4	Column	Rectangular	None	COL-60X60	Conc Frame
PISO 1 COL-60X60	C5	Column	Rectangular	None	COL-60X60	Conc Frame
PISO 1 COL-60X60	C6	Column	Rectangular	None	COL-60X60	Conc Frame
PISO 1 COL-60X60	C7	Column	Rectangular	None	COL-60X60	Conc Frame
PISO 1 COL-60X60	C8	Column	Rectangular	None	COL-60X60	Conc Frame
PISO 1 COL-60X60	C9	Column	Rectangular	None	COL-60X60	Conc Frame
PISO 1 COL-60X60	C10	Column	Rectangular	None	COL-60X60	Conc Frame
PISO 1 COL-60X60	C11	Column	Rectangular	None	COL-60X60	Conc Frame
PISO 1 COL-60X60	C12	Column	Rectangular	None	COL-60X60	Conc Frame
PISO 1 COL-60X60	C13	Column	Rectangular	None	COL-60X60	Conc Frame
PISO 1 COL-60X60	C14	Column	Rectangular	None	COL-60X60	Conc Frame
PISO 1 COL-60X60	C15	Column	Rectangular	None	COL-60X60	Conc Frame
PISO 1 COL-60X60	C16	Column	Rectangular	None	COL-60X60	Conc Frame
PISO 1 COL-60X60	C17	Column	Rectangular	None	COL-60X60	Conc Frame
PISO 1 COL-60X60	C18	Column	Rectangular	None	COL-60X60	Conc Frame
PISO 1 COL-60X60	C19	Column	Rectangular	None	COL-60X60	Conc Frame

PISO 1 COL-60X60	C20	Column	Rectangular	None	COL-60X60	Conc Frame
PISO 1 COL-60X60	C21	Column	Rectangular	None	COL-60X60	Conc Frame
PISO 1 COL-60X60	C22	Column	Rectangular	None	COL-60X60	Conc Frame
PISO 1 COL-60X60	C23	Column	Rectangular	None	COL-60X60	Conc Frame
PISO 1 COL-60X60	C24	Column	Rectangular	None	COL-60X60	Conc Frame
PISO 1 COL-60X60	C25	Column	Rectangular	None	COL-60X60	Conc Frame
PISO 1 COL-60X60	C26	Column	Rectangular	None	COL-60X60	Conc Frame
PISO 1 COL-60X60	C27	Column	Rectangular	None	COL-60X60	Conc Frame
PISO 1 COL-60X60	C28	Column	Rectangular	None	COL-60X60	Conc Frame
PISO 1 COL-60X60	C29	Column	Rectangular	None	COL-60X60	Conc Frame
PISO 1 COL-60X60	C30	Column	Rectangular	None	COL-60X60	Conc Frame
PISO 1 COL-60X60	C31	Column	Rectangular	None	COL-60X60	Conc Frame
PISO 1 COL-60X60	C32	Column	Rectangular	None	COL-60X60	Conc Frame
PISO 1 COL-60X60	C33	Column	Rectangular	None	COL-60X60	Conc Frame
PISO 1 COL-60X60	C34	Column	Rectangular	None	COL-60X60	Conc Frame
PISO 1 COL-60X60	C35	Column	Rectangular	None	COL-60X60	Conc Frame
PISO 1 COL-60X60	C36	Column	Rectangular	None	COL-60X60	Conc Frame
PISO 1 COL-60X60	C37	Column	Rectangular	None	COL-60X60	Conc Frame
PISO 1 COL-60X60	C38	Column	Rectangular	None	COL-60X60	Conc Frame
CUBIERTA VIGA-35X50	B1	Beam	Rectangular	None	VIGA-35X50	Conc Frame
CUBIERTA VIGA-35X50	B2	Beam	Rectangular	None	VIGA-35X50	Conc Frame
CUBIERTA VIGA-35X50	B3	Beam	Rectangular	None	VIGA-35X50	Conc Frame
CUBIERTA VIGA-35X50	B4	Beam	Rectangular	None	VIGA-35X50	Conc Frame
CUBIERTA VIGA-35X50	B5	Beam	Rectangular	None	VIGA-35X50	Conc Frame
CUBIERTA VIGA-35X50	B6	Beam	Rectangular	None	VIGA-35X50	Conc Frame
CUBIERTA VIGA-35X50	B8	Beam	Rectangular	None	VIGA-35X50	Conc Frame
CUBIERTA VIGA-35X50	B9	Beam	Rectangular	None	VIGA-35X50	Conc Frame
CUBIERTA VIGA-35X50	B10	Beam	Rectangular	None	VIGA-35X50	Conc Frame
CUBIERTA VIGA-35X50	B11	Beam	Rectangular	None	VIGA-35X50	Conc Frame
CUBIERTA VIGA-35X50	B12	Beam	Rectangular	None	VIGA-35X50	Conc Frame
CUBIERTA VIGA-35X50	B13	Beam	Rectangular	None	VIGA-35X50	Conc Frame
CUBIERTA VIGA-35X50	B14	Beam	Rectangular	None	VIGA-35X50	Conc Frame
CUBIERTA VIGA-35X50	B15	Beam	Rectangular	None	VIGA-35X50	Conc Frame

CUBIERTA VIGA-35X50	B51	Beam	Rectangular	None	VIGA-35X50	Conc Frame
CUBIERTA VIGA-35X50	B52	Beam	Rectangular	None	VIGA-35X50	Conc Frame
CUBIERTA VIGA-35X50	B53	Beam	Rectangular	None	VIGA-35X50	Conc Frame
CUBIERTA VIGA-35X50	B54	Beam	Rectangular	None	VIGA-35X50	Conc Frame
CUBIERTA VIGA-35X50	B55	Beam	Rectangular	None	VIGA-35X50	Conc Frame
CUBIERTA VIGA-35X50	B56	Beam	Rectangular	None	VIGA-35X50	Conc Frame
CUBIERTA VIGA-35X50	B57	Beam	Rectangular	None	VIGA-35X50	Conc Frame
CUBIERTA VIGA-35X50	B58	Beam	Rectangular	None	VIGA-35X50	Conc Frame
CUBIERTA VIGA-35X50	B59	Beam	Rectangular	None	VIGA-35X50	Conc Frame
CUBIERTA VIGA-35X50	B60	Beam	Rectangular	None	VIGA-35X50	Conc Frame
CUBIERTA VIGA-35X50	B61	Beam	Rectangular	None	VIGA-35X50	Conc Frame
CUBIERTA VIGA-35X50	B62	Beam	Rectangular	None	VIGA-35X50	Conc Frame
CUBIERTA VIGA-35X50	B63	Beam	Rectangular	None	VIGA-35X50	Conc Frame
CUBIERTA VIGA-35X50	B385	Beam	Rectangular	None	VIGA-35X50	Conc Frame
CUBIERTA VIGA-35X50	B386	Beam	Rectangular	None	VIGA-35X50	Conc Frame
CUBIERTA VIGA-35X50	B388	Beam	Rectangular	None	VIGA-35X50	Conc Frame
CUBIERTA VIGA-35X50	B409	Beam	Rectangular	None	VIGA-35X50	Conc Frame
CUBIERTA VIGA-35X50	B418	Beam	Rectangular	None	VIGA-35X50	Conc Frame
CUBIERTA VIGA-35X50	B420	Beam	Rectangular	None	VIGA-35X50	Conc Frame
CUBIERTA VIGA-35X50	B422	Beam	Rectangular	None	VIGA-35X50	Conc Frame
CUBIERTA VIGA-35X50	B423	Beam	Rectangular	None	VIGA-35X50	Conc Frame
CUBIERTA VIGA-35X50	B424	Beam	Rectangular	None	VIGA-35X50	Conc Frame
CUBIERTA VIGA-35X50	B425	Beam	Rectangular	None	VIGA-35X50	Conc Frame
CUBIERTA VIGA-35X50	B426	Beam	Rectangular	None	VIGA-35X50	Conc Frame
CUBIERTA VIGA-35X50	B433	Beam	Rectangular	None	VIGA-35X50	Conc Frame
CUBIERTA VIGA-35X50	B434	Beam	Rectangular	None	VIGA-35X50	Conc Frame
CUBIERTA VIGA-35X50	B435	Beam	Rectangular	None	VIGA-35X50	Conc Frame
CUBIERTA VIGA-35X50	B436	Beam	Rectangular	None	VIGA-35X50	Conc Frame
CUBIERTA VIGA-35X50	B437	Beam	Rectangular	None	VIGA-35X50	Conc Frame
CUBIERTA VIGA-35X50	B438	Beam	Rectangular	None	VIGA-35X50	Conc Frame
CUBIERTA VIGA-35X50	B439	Beam	Rectangular	None	VIGA-35X50	Conc Frame
CUBIERTA VIGA-35X50	B445	Beam	Rectangular	None	VIGA-35X50	Conc Frame
CUBIERTA VIGA-35X50	B446	Beam	Rectangular	None	VIGA-35X50	Conc Frame

CUBIERTA VIGA-35X50	B447	Beam	Rectangular	None	VIGA-35X50	Conc Frame
CUBIERTA VIGA-35X50	B448	Beam	Rectangular	None	VIGA-35X50	Conc Frame
CUBIERTA VIGA-35X50	B451	Beam	Rectangular	None	VIGA-35X50	Conc Frame
CUBIERTA VIGA-35X50	B453	Beam	Rectangular	None	VIGA-35X50	Conc Frame
CUBIERTA VIGA-35X50	B466	Beam	Rectangular	None	VIGA-35X50	Conc Frame
CUBIERTA VIGA-35X50	B467	Beam	Rectangular	None	VIGA-35X50	Conc Frame
CUBIERTA VIGA-35X50	B468	Beam	Rectangular	None	VIGA-35X50	Conc Frame
CUBIERTA VIGA-35X50	B469	Beam	Rectangular	None	VIGA-35X50	Conc Frame
CUBIERTA VIGA-35X50	B470	Beam	Rectangular	None	VIGA-35X50	Conc Frame
CUBIERTA VIGA-35X50	B471	Beam	Rectangular	None	VIGA-35X50	Conc Frame
CUBIERTA VIGA-20X50	B483	Beam	Rectangular	None	VIGA-20X50	Conc Frame
CUBIERTA VIGA-20X50	B484	Beam	Rectangular	None	VIGA-20X50	Conc Frame
CUBIERTA VIGA-20X50	B485	Beam	Rectangular	None	VIGA-20X50	Conc Frame
CUBIERTA VIGA-20X50	B486	Beam	Rectangular	None	VIGA-20X50	Conc Frame
CUBIERTA VIGA-20X50	B488	Beam	Rectangular	None	VIGA-20X50	Conc Frame
CUBIERTA VIGA-20X50	B489	Beam	Rectangular	None	VIGA-20X50	Conc Frame
CUBIERTA VIGA-20X50	B490	Beam	Rectangular	None	VIGA-20X50	Conc Frame
CUBIERTA VIGA-20X50	B492	Beam	Rectangular	None	VIGA-20X50	Conc Frame
CUBIERTA VIGA-20X50	B493	Beam	Rectangular	None	VIGA-20X50	Conc Frame
CUBIERTA VIGA-20X50	B494	Beam	Rectangular	None	VIGA-20X50	Conc Frame
CUBIERTA VIGA-20X50	B495	Beam	Rectangular	None	VIGA-20X50	Conc Frame
CUBIERTA VIGA-20X50	B496	Beam	Rectangular	None	VIGA-20X50	Conc Frame
CUBIERTA VIGA-20X50	B497	Beam	Rectangular	None	VIGA-20X50	Conc Frame
CUBIERTA VIGA-20X50	B498	Beam	Rectangular	None	VIGA-20X50	Conc Frame
CUBIERTA VIGA-20X50	B500	Beam	Rectangular	None	VIGA-20X50	Conc Frame
CUBIERTA VIGA-20X50	B505	Beam	Rectangular	None	VIGA-20X50	Conc Frame
CUBIERTA VIGA-20X50	B506	Beam	Rectangular	None	VIGA-20X50	Conc Frame
CUBIERTA VIGA-20X50	B508	Beam	Rectangular	None	VIGA-20X50	Conc Frame
CUBIERTA VIGA-20X50	B509	Beam	Rectangular	None	VIGA-20X50	Conc Frame
CUBIERTA VIGA-20X50	B510	Beam	Rectangular	None	VIGA-20X50	Conc Frame
CUBIERTA VIGA-20X50	B511	Beam	Rectangular	None	VIGA-20X50	Conc Frame
CUBIERTA VIGA-20X50	B512	Beam	Rectangular	None	VIGA-20X50	Conc Frame
CUBIERTA VIGA-20X50	B513	Beam	Rectangular	None	VIGA-20X50	Conc Frame

CUBIERTA VIGA-20X50	B514	Beam	Rectangular	None	VIGA-20X50	Conc Frame
CUBIERTA VIGA-20X50	B516	Beam	Rectangular	None	VIGA-20X50	Conc Frame
CUBIERTA VIGA-20X50	B523	Beam	Rectangular	None	VIGA-20X50	Conc Frame
CUBIERTA VIGA-20X50	B525	Beam	Rectangular	None	VIGA-20X50	Conc Frame
CUBIERTA VIGA-20X50	B526	Beam	Rectangular	None	VIGA-20X50	Conc Frame
CUBIERTA VIGA-20X50	B527	Beam	Rectangular	None	VIGA-20X50	Conc Frame
CUBIERTA VIGA-20X50	B528	Beam	Rectangular	None	VIGA-20X50	Conc Frame
CUBIERTA VIGA-20X50	B529	Beam	Rectangular	None	VIGA-20X50	Conc Frame
CUBIERTA VIGA-20X50	B530	Beam	Rectangular	None	VIGA-20X50	Conc Frame
CUBIERTA VIGA-20X50	B531	Beam	Rectangular	None	VIGA-20X50	Conc Frame
CUBIERTA VIGA-20X50	B533	Beam	Rectangular	None	VIGA-20X50	Conc Frame
CUBIERTA VIGA-20X50	B534	Beam	Rectangular	None	VIGA-20X50	Conc Frame
CUBIERTA VIGA-20X50	B535	Beam	Rectangular	None	VIGA-20X50	Conc Frame
CUBIERTA VIGA-20X50	B536	Beam	Rectangular	None	VIGA-20X50	Conc Frame
CUBIERTA VIGA-20X50	B537	Beam	Rectangular	None	VIGA-20X50	Conc Frame
CUBIERTA VIGA-20X50	B539	Beam	Rectangular	None	VIGA-20X50	Conc Frame
CUBIERTA VIGA-20X50	B540	Beam	Rectangular	None	VIGA-20X50	Conc Frame
CUBIERTA VIGA-20X50	B541	Beam	Rectangular	None	VIGA-20X50	Conc Frame
CUBIERTA VIGA-35X50	B542	Beam	Rectangular	None	VIGA-35X50	Conc Frame
CUBIERTA VIGA-20X50	B544	Beam	Rectangular	None	VIGA-20X50	Conc Frame
CUBIERTA VIGA-20X50	B545	Beam	Rectangular	None	VIGA-20X50	Conc Frame
CUBIERTA VIGA-35X50	B546	Beam	Rectangular	None	VIGA-35X50	Conc Frame
CUBIERTA VIGA-20X50	B548	Beam	Rectangular	None	VIGA-20X50	Conc Frame
CUBIERTA VIGA-35X50	B550	Beam	Rectangular	None	VIGA-35X50	Conc Frame
CUBIERTA VIGA-20X50	B552	Beam	Rectangular	None	VIGA-20X50	Conc Frame
CUBIERTA VIGA-20X50	B553	Beam	Rectangular	None	VIGA-20X50	Conc Frame
CUBIERTA VIGA-20X50	B561	Beam	Rectangular	None	VIGA-20X50	Conc Frame
CUBIERTA VIGA-20X50	B562	Beam	Rectangular	None	VIGA-20X50	Conc Frame
CUBIERTA VIGA-20X50	B563	Beam	Rectangular	None	VIGA-20X50	Conc Frame
CUBIERTA VIGA-20X50	B564	Beam	Rectangular	None	VIGA-20X50	Conc Frame
CUBIERTA VIGA-35X50	B565	Beam	Rectangular	None	VIGA-35X50	Conc Frame
CUBIERTA VIGA-20X50	B585	Beam	Rectangular	None	VIGA-20X50	Conc Frame
CUBIERTA VIGA-20X50	B586	Beam	Rectangular	None	VIGA-20X50	Conc Frame

CUBIERTA VIGA-35X50	B587	Beam	Rectangular	None	VIGA-35X50	Conc Frame
CUBIERTA VIGA-20X50	B591	Beam	Rectangular	None	VIGA-20X50	Conc Frame
CUBIERTA VIGA-20X50	B592	Beam	Rectangular	None	VIGA-20X50	Conc Frame
CUBIERTA VIGA-35X50	B594	Beam	Rectangular	None	VIGA-35X50	Conc Frame
CUBIERTA VIGA-20X50	B608	Beam	Rectangular	None	VIGA-20X50	Conc Frame
CUBIERTA VIGA-20X50	B609	Beam	Rectangular	None	VIGA-20X50	Conc Frame
CUBIERTA VIGA-35X70	B611	Beam	Rectangular	None	VIGA-35X70	Conc Frame
CUBIERTA VIGA-20X50	B624	Beam	Rectangular	None	VIGA-20X50	Conc Frame
CUBIERTA VIGA-20X50	B625	Beam	Rectangular	None	VIGA-20X50	Conc Frame
CUBIERTA VIGA-20X50	B634	Beam	Rectangular	None	VIGA-20X50	Conc Frame
CUBIERTA VIGA-20X50	B637	Beam	Rectangular	None	VIGA-20X50	Conc Frame
CUBIERTA VIGA-20X50	B651	Beam	Rectangular	None	VIGA-20X50	Conc Frame
CUBIERTA VIGA-20X50	B652	Beam	Rectangular	None	VIGA-20X50	Conc Frame
CUBIERTA VIGA-35X50	B656	Beam	Rectangular	None	VIGA-35X50	Conc Frame
CUBIERTA VIGA-35X50	B706	Beam	Rectangular	None	VIGA-35X50	Conc Frame
CUBIERTA VIGA-35X50	B707	Beam	Rectangular	None	VIGA-35X50	Conc Frame
CUBIERTA VIGA-35X70	B708	Beam	Rectangular	None	VIGA-35X70	Conc Frame
PISO 1 VIGA-50X50	B1	Beam	Rectangular	None	VIGA-50X50	Conc Frame
PISO 1 VIGA-50X50	B2	Beam	Rectangular	None	VIGA-50X50	Conc Frame
PISO 1 VIGA-50X50	B3	Beam	Rectangular	None	VIGA-50X50	Conc Frame
PISO 1 VIGA-50X50	B4	Beam	Rectangular	None	VIGA-50X50	Conc Frame
PISO 1 VIGA-50X50	B5	Beam	Rectangular	None	VIGA-50X50	Conc Frame
PISO 1 VIGA-50X50	B6	Beam	Rectangular	None	VIGA-50X50	Conc Frame
PISO 1 VIGA-50X50	B8	Beam	Rectangular	None	VIGA-50X50	Conc Frame
PISO 1 VIGA-50X50	B11	Beam	Rectangular	None	VIGA-50X50	Conc Frame
PISO 1 VIGA-50X50	B12	Beam	Rectangular	None	VIGA-50X50	Conc Frame
PISO 1 VIGA-50X50	B13	Beam	Rectangular	None	VIGA-50X50	Conc Frame
PISO 1 VIGA-50X50	B14	Beam	Rectangular	None	VIGA-50X50	Conc Frame
PISO 1 VIGA-50X50	B16	Beam	Rectangular	None	VIGA-50X50	Conc Frame
PISO 1 VIGA-50X50	B17	Beam	Rectangular	None	VIGA-50X50	Conc Frame
PISO 1 VIGA-50X50	B18	Beam	Rectangular	None	VIGA-50X50	Conc Frame
PISO 1 VIGA-50X50	B20	Beam	Rectangular	None	VIGA-50X50	Conc Frame
PISO 1 VIGA-50X50	B21	Beam	Rectangular	None	VIGA-50X50	Conc Frame

PISO 1	B58	Beam	Rectangular	None	VIGA-35X50	Conc Frame
VIGA-35X50						
PISO 1	B59	Beam	Rectangular	None	VIGA-35X50	Conc Frame
VIGA-35X50						
PISO 1	B60	Beam	Rectangular	None	VIGA-35X50	Conc Frame
VIGA-35X50						
PISO 1	B61	Beam	Rectangular	None	VIGA-35X50	Conc Frame
VIGA-35X50						
PISO 1	B62	Beam	Rectangular	None	VIGA-35X50	Conc Frame
VIGA-35X50						
PISO 1	B63	Beam	Rectangular	None	VIGA-35X50	Conc Frame
VIGA-35X50						
PISO 1	B385	Beam	Rectangular	None	VIGA-50X50	Conc Frame
VIGA-50X50						
PISO 1	B388	Beam	Rectangular	None	VIGA-35X50	Conc Frame
VIGA-35X50						
PISO 1	B403	Beam	Rectangular	None	VIGA-50X50	Conc Frame
VIGA-50X50						
PISO 1	B404	Beam	Rectangular	None	VIGA-50X50	Conc Frame
VIGA-50X50						
PISO 1	B418	Beam	Rectangular	None	VIGA-50X50	Conc Frame
VIGA-50X50						
PISO 1	B420	Beam	Rectangular	None	VIGA-50X50	Conc Frame
VIGA-50X50						
PISO 1	B422	Beam	Rectangular	None	VIGA-50X50	Conc Frame
VIGA-50X50						
PISO 1	B423	Beam	Rectangular	None	VIGA-50X50	Conc Frame
VIGA-50X50						
PISO 1	B424	Beam	Rectangular	None	VIGA-50X50	Conc Frame
VIGA-50X50						
PISO 1	B425	Beam	Rectangular	None	VIGA-50X50	Conc Frame
VIGA-50X50						
PISO 1	B426	Beam	Rectangular	None	VIGA-50X50	Conc Frame
VIGA-50X50						
PISO 1	B433	Beam	Rectangular	None	VIGA-50X50	Conc Frame
VIGA-50X50						
PISO 1	B434	Beam	Rectangular	None	VIGA-50X50	Conc Frame
VIGA-50X50						
PISO 1	B435	Beam	Rectangular	None	VIGA-50X50	Conc Frame
VIGA-50X50						
PISO 1	B436	Beam	Rectangular	None	VIGA-50X50	Conc Frame
VIGA-50X50						
PISO 1	B437	Beam	Rectangular	None	VIGA-50X50	Conc Frame
VIGA-50X50						
PISO 1	B438	Beam	Rectangular	None	VIGA-50X50	Conc Frame
VIGA-50X50						
PISO 1	B439	Beam	Rectangular	None	VIGA-50X50	Conc Frame
VIGA-50X50						
PISO 1	B445	Beam	Rectangular	None	VIGA-35X50	Conc Frame
VIGA-35X50						
PISO 1	B446	Beam	Rectangular	None	VIGA-35X50	Conc Frame
VIGA-35X50						
PISO 1	B447	Beam	Rectangular	None	VIGA-35X50	Conc Frame
VIGA-35X50						
PISO 1	B448	Beam	Rectangular	None	VIGA-35X50	Conc Frame
VIGA-35X50						
PISO 1	B451	Beam	Rectangular	None	VIGA-35X50	Conc Frame
VIGA-35X50						
PISO 1	B453	Beam	Rectangular	None	VIGA-35X50	Conc Frame
VIGA-35X50						
PISO 1	B466	Beam	Rectangular	None	VIGA-35X50	Conc Frame
VIGA-35X50						
PISO 1	B467	Beam	Rectangular	None	VIGA-35X50	Conc Frame
VIGA-35X50						
PISO 1	B468	Beam	Rectangular	None	VIGA-35X50	Conc Frame
VIGA-35X50						

PISO 1	B469	Beam	Rectangular	None	VIGA-50X50	Conc Frame
VIGA-50X50						
PISO 1	B470	Beam	Rectangular	None	VIGA-35X50	Conc Frame
VIGA-35X50						
PISO 1	B471	Beam	Rectangular	None	VIGA-35X50	Conc Frame
VIGA-35X50						
PISO 1	B474	Beam	Rectangular	None	VIGA-35X50	Conc Frame
VIGA-35X50						
PISO 1	B478	Beam	Rectangular	None	VIGA-50X50	Conc Frame
VIGA-50X50						
PISO 1	B483	Beam	Rectangular	None	VIGA-25X50	Conc Frame
VIGA-25X50						
PISO 1	B484	Beam	Rectangular	None	VIGA-25X50	Conc Frame
VIGA-25X50						
PISO 1	B485	Beam	Rectangular	None	VIGA-25X50	Conc Frame
VIGA-25X50						
PISO 1	B486	Beam	Rectangular	None	VIGA-25X50	Conc Frame
VIGA-25X50						
PISO 1	B488	Beam	Rectangular	None	VIGA-25X50	Conc Frame
VIGA-25X50						
PISO 1	B489	Beam	Rectangular	None	VIGA-25X50	Conc Frame
VIGA-25X50						
PISO 1	B490	Beam	Rectangular	None	VIGA-25X50	Conc Frame
VIGA-25X50						
PISO 1	B492	Beam	Rectangular	None	VIGA-25X50	Conc Frame
VIGA-25X50						
PISO 1	B493	Beam	Rectangular	None	VIGA-25X50	Conc Frame
VIGA-25X50						
PISO 1	B494	Beam	Rectangular	None	VIGA-25X50	Conc Frame
VIGA-25X50						
PISO 1	B495	Beam	Rectangular	None	VIGA-25X50	Conc Frame
VIGA-25X50						
PISO 1	B496	Beam	Rectangular	None	VIGA-25X50	Conc Frame
VIGA-25X50						
PISO 1	B497	Beam	Rectangular	None	VIGA-25X50	Conc Frame
VIGA-25X50						
PISO 1	B498	Beam	Rectangular	None	VIGA-25X50	Conc Frame
VIGA-25X50						
PISO 1	B500	Beam	Rectangular	None	VIGA-25X50	Conc Frame
VIGA-25X50						
PISO 1	B505	Beam	Rectangular	None	VIGA-25X50	Conc Frame
VIGA-25X50						
PISO 1	B506	Beam	Rectangular	None	VIGA-25X50	Conc Frame
VIGA-25X50						
PISO 1	B508	Beam	Rectangular	None	VIGA-25X50	Conc Frame
VIGA-25X50						
PISO 1	B509	Beam	Rectangular	None	VIGA-25X50	Conc Frame
VIGA-25X50						
PISO 1	B510	Beam	Rectangular	None	VIGA-25X50	Conc Frame
VIGA-25X50						
PISO 1	B511	Beam	Rectangular	None	VIGA-25X50	Conc Frame
VIGA-25X50						
PISO 1	B512	Beam	Rectangular	None	VIGA-25X50	Conc Frame
VIGA-25X50						
PISO 1	B513	Beam	Rectangular	None	VIGA-25X50	Conc Frame
VIGA-25X50						
PISO 1	B514	Beam	Rectangular	None	VIGA-25X50	Conc Frame
VIGA-25X50						
PISO 1	B516	Beam	Rectangular	None	VIGA-25X50	Conc Frame
VIGA-25X50						
PISO 1	B523	Beam	Rectangular	None	VIGA-25X50	Conc Frame
VIGA-25X50						
PISO 1	B525	Beam	Rectangular	None	VIGA-25X50	Conc Frame
VIGA-25X50						
PISO 1	B526	Beam	Rectangular	None	VIGA-25X50	Conc Frame
VIGA-25X50						

PISO 1	B527	Beam	Rectangular	None	VIGA-25X50	Conc Frame
VIGA-25X50						
PISO 1	B528	Beam	Rectangular	None	VIGA-25X50	Conc Frame
VIGA-25X50						
PISO 1	B529	Beam	Rectangular	None	VIGA-25X50	Conc Frame
VIGA-25X50						
PISO 1	B530	Beam	Rectangular	None	VIGA-25X50	Conc Frame
VIGA-25X50						
PISO 1	B531	Beam	Rectangular	None	VIGA-25X50	Conc Frame
VIGA-25X50						
PISO 1	B533	Beam	Rectangular	None	VIGA-25X50	Conc Frame
VIGA-25X50						
PISO 1	B534	Beam	Rectangular	None	VIGA-25X50	Conc Frame
VIGA-25X50						
PISO 1	B535	Beam	Rectangular	None	VIGA-25X50	Conc Frame
VIGA-25X50						
PISO 1	B536	Beam	Rectangular	None	VIGA-25X50	Conc Frame
VIGA-25X50						
PISO 1	B537	Beam	Rectangular	None	VIGA-25X50	Conc Frame
VIGA-25X50						
PISO 1	B539	Beam	Rectangular	None	VIGA-25X50	Conc Frame
VIGA-25X50						
PISO 1	B540	Beam	Rectangular	None	VIGA-25X50	Conc Frame
VIGA-25X50						
PISO 1	B541	Beam	Rectangular	None	VIGA-25X50	Conc Frame
VIGA-25X50						
PISO 1	B542	Beam	Rectangular	None	VIGA-50X50	Conc Frame
VIGA-50X50						
PISO 1	B544	Beam	Rectangular	None	VIGA-25X50	Conc Frame
VIGA-25X50						
PISO 1	B545	Beam	Rectangular	None	VIGA-25X50	Conc Frame
VIGA-25X50						
PISO 1	B546	Beam	Rectangular	None	VIGA-50X50	Conc Frame
VIGA-50X50						
PISO 1	B548	Beam	Rectangular	None	VIGA-25X50	Conc Frame
VIGA-25X50						
PISO 1	B549	Beam	Rectangular	None	VIGA-25X50	Conc Frame
VIGA-25X50						
PISO 1	B550	Beam	Rectangular	None	VIGA-35X50	Conc Frame
VIGA-35X50						
PISO 1	B552	Beam	Rectangular	None	VIGA-25X50	Conc Frame
VIGA-25X50						
PISO 1	B553	Beam	Rectangular	None	VIGA-25X50	Conc Frame
VIGA-25X50						
PISO 1	B561	Beam	Rectangular	None	VIGA-25X50	Conc Frame
VIGA-25X50						
PISO 1	B562	Beam	Rectangular	None	VIGA-25X50	Conc Frame
VIGA-25X50						
PISO 1	B563	Beam	Rectangular	None	VIGA-25X50	Conc Frame
VIGA-25X50						
PISO 1	B564	Beam	Rectangular	None	VIGA-25X50	Conc Frame
VIGA-25X50						
PISO 1	B565	Beam	Rectangular	None	VIGA-35X50	Conc Frame
VIGA-35X50						
PISO 1	B573	Beam	Rectangular	None	VIGA-25X50	Conc Frame
VIGA-25X50						
PISO 1	B574	Beam	Rectangular	None	VIGA-25X50	Conc Frame
VIGA-25X50						
PISO 1	B580	Beam	Rectangular	None	VIGA-50X70	Conc Frame
VIGA-50X70						
PISO 1	B585	Beam	Rectangular	None	VIGA-25X50	Conc Frame
VIGA-25X50						
PISO 1	B586	Beam	Rectangular	None	VIGA-25X50	Conc Frame
VIGA-25X50						
PISO 1	B587	Beam	Rectangular	None	VIGA-50X50	Conc Frame
VIGA-50X50						

PISO 1	B591	Beam	Rectangular	None	VIGA-25X50	Conc Frame
VIGA-25X50						
PISO 1	B592	Beam	Rectangular	None	VIGA-25X50	Conc Frame
VIGA-25X50						
PISO 1	B594	Beam	Rectangular	None	VIGA-35X50	Conc Frame
VIGA-35X50						
PISO 1	B624	Beam	Rectangular	None	VIGA-25X50	Conc Frame
VIGA-25X50						
PISO 1	B625	Beam	Rectangular	None	VIGA-25X50	Conc Frame
VIGA-25X50						
PISO 1	B634	Beam	Rectangular	None	VIGA-25X50	Conc Frame
VIGA-25X50						
PISO 1	B637	Beam	Rectangular	None	VIGA-25X50	Conc Frame
VIGA-25X50						
PISO 1	B656	Beam	Rectangular	None	VIGA-50X50	Conc Frame
VIGA-50X50						
PISO 1	B657	Beam	Rectangular	None	VIGA-50X50	Conc Frame
VIGA-50X50						
PISO 1	B675	Beam	Rectangular	None	VIGA-35X50	Conc Frame
VIGA-35X50						
PISO 1	B682	Beam	Rectangular	None	VIGA-20X50	Conc Frame
VIGA-20X50						
PISO 1	B684	Beam	Rectangular	None	VIGA-20X50	Conc Frame
VIGA-20X50						
PISO 1	B687	Beam	Rectangular	None	VIGA-35X50	Conc Frame
VIGA-35X50						
PISO 1	B689	Beam	Rectangular	None	VIGA-35X50	Conc Frame
VIGA-35X50						
PISO 1	B692	Beam	Rectangular	None	VIGA-35X50	Conc Frame
VIGA-35X50						
PISO 1	B706	Beam	Rectangular	None	VIGA-50X50	Conc Frame
VIGA-50X50						
PISO 1	B707	Beam	Rectangular	None	VIGA-50X50	Conc Frame
VIGA-50X50						
PISO 1	B708	Beam	Rectangular	None	VIGA-50X80	Conc Frame
VIGA-50X80						

ETABS v9.7.4 File:CAE EL REDENTOR Units:KN-m septiembre 9, 2014 12:51 PAGE 24

C A R D I N A L P O I N T A S S I G N M E N T S T O L I N E O B J E C T S

STORY LEVEL	LINE ID	LINE TYPE	CARDINAL POINT	MIRROR ABOUT 2	TRANSFORM STIFFNESS
CUBIERTA	C1	Column	10	No	No
CUBIERTA	C2	Column	10	No	No
CUBIERTA	C3	Column	10	No	No
CUBIERTA	C4	Column	10	No	No
CUBIERTA	C5	Column	10	No	No
CUBIERTA	C6	Column	10	No	No
CUBIERTA	C7	Column	10	No	No
CUBIERTA	C8	Column	10	No	No
CUBIERTA	C9	Column	10	No	No
CUBIERTA	C10	Column	10	No	No
CUBIERTA	C11	Column	10	No	No
CUBIERTA	C12	Column	10	No	No
CUBIERTA	C13	Column	10	No	No
CUBIERTA	C14	Column	10	No	No
CUBIERTA	C15	Column	10	No	No
CUBIERTA	C16	Column	10	No	No
CUBIERTA	C17	Column	10	No	No
CUBIERTA	C18	Column	10	No	No
CUBIERTA	C19	Column	10	No	No
CUBIERTA	C20	Column	10	No	No
CUBIERTA	C21	Column	10	No	No
CUBIERTA	C22	Column	10	No	No

CUBIERTA	C23	Column	10	No	No
CUBIERTA	C24	Column	10	No	No
CUBIERTA	C25	Column	10	No	No
CUBIERTA	C26	Column	10	No	No
CUBIERTA	C27	Column	10	No	No
CUBIERTA	C28	Column	10	No	No
CUBIERTA	C29	Column	10	No	No
CUBIERTA	C30	Column	10	No	No
CUBIERTA	C31	Column	10	No	No
CUBIERTA	C32	Column	10	No	No
CUBIERTA	C33	Column	10	No	No
CUBIERTA	C34	Column	10	No	No
CUBIERTA	C35	Column	10	No	No
CUBIERTA	C36	Column	10	No	No
CUBIERTA	C37	Column	10	No	No
CUBIERTA	C38	Column	10	No	No
PISO 1	C1	Column	10	No	No
PISO 1	C2	Column	10	No	No
PISO 1	C3	Column	10	No	No
PISO 1	C4	Column	10	No	No
PISO 1	C5	Column	10	No	No
PISO 1	C6	Column	10	No	No
PISO 1	C7	Column	10	No	No
PISO 1	C8	Column	10	No	No
PISO 1	C9	Column	10	No	No
PISO 1	C10	Column	10	No	No
PISO 1	C11	Column	10	No	No
PISO 1	C12	Column	10	No	No
PISO 1	C13	Column	10	No	No
PISO 1	C14	Column	10	No	No
PISO 1	C15	Column	10	No	No
PISO 1	C16	Column	10	No	No
PISO 1	C17	Column	10	No	No
PISO 1	C18	Column	10	No	No
PISO 1	C19	Column	10	No	No
PISO 1	C20	Column	10	No	No
PISO 1	C21	Column	10	No	No
PISO 1	C22	Column	10	No	No
PISO 1	C23	Column	10	No	No
PISO 1	C24	Column	10	No	No
PISO 1	C25	Column	10	No	No
PISO 1	C26	Column	10	No	No
PISO 1	C27	Column	10	No	No
PISO 1	C28	Column	10	No	No
PISO 1	C29	Column	10	No	No
PISO 1	C30	Column	10	No	No
PISO 1	C31	Column	10	No	No
PISO 1	C32	Column	10	No	No
PISO 1	C33	Column	10	No	No
PISO 1	C34	Column	10	No	No
PISO 1	C35	Column	10	No	No
PISO 1	C36	Column	10	No	No
PISO 1	C37	Column	10	No	No
PISO 1	C38	Column	10	No	No
CUBIERTA	B1	Beam	8	No	No
CUBIERTA	B2	Beam	8	No	No
CUBIERTA	B3	Beam	8	No	No
CUBIERTA	B4	Beam	8	No	No
CUBIERTA	B5	Beam	8	No	No
CUBIERTA	B6	Beam	8	No	No
CUBIERTA	B8	Beam	8	No	No
CUBIERTA	B9	Beam	8	No	No
CUBIERTA	B10	Beam	8	No	No
CUBIERTA	B11	Beam	8	No	No
CUBIERTA	B12	Beam	8	No	No
CUBIERTA	B13	Beam	8	No	No

CUBIERTA	B14	Beam	8	No	No
CUBIERTA	B15	Beam	8	No	No
CUBIERTA	B16	Beam	8	No	No
CUBIERTA	B17	Beam	8	No	No
CUBIERTA	B18	Beam	8	No	No
CUBIERTA	B20	Beam	8	No	No
CUBIERTA	B21	Beam	8	No	No
CUBIERTA	B22	Beam	8	No	No
CUBIERTA	B23	Beam	8	No	No
CUBIERTA	B24	Beam	8	No	No
CUBIERTA	B25	Beam	8	No	No
CUBIERTA	B26	Beam	8	No	No
CUBIERTA	B27	Beam	8	No	No
CUBIERTA	B28	Beam	8	No	No
CUBIERTA	B29	Beam	8	No	No
CUBIERTA	B30	Beam	8	No	No
CUBIERTA	B31	Beam	8	No	No
CUBIERTA	B32	Beam	8	No	No
CUBIERTA	B33	Beam	8	No	No
CUBIERTA	B34	Beam	8	No	No
CUBIERTA	B35	Beam	8	No	No
CUBIERTA	B36	Beam	8	No	No
CUBIERTA	B37	Beam	8	No	No
CUBIERTA	B38	Beam	8	No	No
CUBIERTA	B39	Beam	8	No	No
CUBIERTA	B40	Beam	8	No	No
CUBIERTA	B41	Beam	8	No	No
CUBIERTA	B42	Beam	8	No	No
CUBIERTA	B43	Beam	8	No	No
CUBIERTA	B44	Beam	8	No	No
CUBIERTA	B45	Beam	8	No	No
CUBIERTA	B46	Beam	8	No	No
CUBIERTA	B47	Beam	8	No	No
CUBIERTA	B49	Beam	8	No	No
CUBIERTA	B50	Beam	8	No	No
CUBIERTA	B51	Beam	8	No	No
CUBIERTA	B52	Beam	8	No	No
CUBIERTA	B53	Beam	8	No	No
CUBIERTA	B54	Beam	8	No	No
CUBIERTA	B55	Beam	8	No	No
CUBIERTA	B56	Beam	8	No	No
CUBIERTA	B57	Beam	8	No	No
CUBIERTA	B58	Beam	8	No	No
CUBIERTA	B59	Beam	8	No	No
CUBIERTA	B60	Beam	8	No	No
CUBIERTA	B61	Beam	8	No	No
CUBIERTA	B62	Beam	8	No	No
CUBIERTA	B63	Beam	8	No	No
CUBIERTA	B385	Beam	8	No	No
CUBIERTA	B386	Beam	8	No	No
CUBIERTA	B388	Beam	8	No	No
CUBIERTA	B409	Beam	8	No	No
CUBIERTA	B418	Beam	8	No	No
CUBIERTA	B420	Beam	8	No	No
CUBIERTA	B422	Beam	8	No	No
CUBIERTA	B423	Beam	8	No	No
CUBIERTA	B424	Beam	8	No	No
CUBIERTA	B425	Beam	8	No	No
CUBIERTA	B426	Beam	8	No	No
CUBIERTA	B433	Beam	8	No	No
CUBIERTA	B434	Beam	8	No	No
CUBIERTA	B435	Beam	8	No	No
CUBIERTA	B436	Beam	8	No	No
CUBIERTA	B437	Beam	8	No	No
CUBIERTA	B438	Beam	8	No	No
CUBIERTA	B439	Beam	8	No	No

CUBIERTA	B445	Beam	8	No	No
CUBIERTA	B446	Beam	8	No	No
CUBIERTA	B447	Beam	8	No	No
CUBIERTA	B448	Beam	8	No	No
CUBIERTA	B451	Beam	8	No	No
CUBIERTA	B453	Beam	8	No	No
CUBIERTA	B466	Beam	8	No	No
CUBIERTA	B467	Beam	8	No	No
CUBIERTA	B468	Beam	8	No	No
CUBIERTA	B469	Beam	8	No	No
CUBIERTA	B470	Beam	8	No	No
CUBIERTA	B471	Beam	8	No	No
CUBIERTA	B483	Beam	8	No	No
CUBIERTA	B484	Beam	8	No	No
CUBIERTA	B485	Beam	8	No	No
CUBIERTA	B486	Beam	8	No	No
CUBIERTA	B488	Beam	8	No	No
CUBIERTA	B489	Beam	8	No	No
CUBIERTA	B490	Beam	8	No	No
CUBIERTA	B492	Beam	8	No	No
CUBIERTA	B493	Beam	8	No	No
CUBIERTA	B494	Beam	8	No	No
CUBIERTA	B495	Beam	8	No	No
CUBIERTA	B496	Beam	8	No	No
CUBIERTA	B497	Beam	8	No	No
CUBIERTA	B498	Beam	8	No	No
CUBIERTA	B500	Beam	8	No	No
CUBIERTA	B505	Beam	8	No	No
CUBIERTA	B506	Beam	8	No	No
CUBIERTA	B508	Beam	8	No	No
CUBIERTA	B509	Beam	8	No	No
CUBIERTA	B510	Beam	8	No	No
CUBIERTA	B511	Beam	8	No	No
CUBIERTA	B512	Beam	8	No	No
CUBIERTA	B513	Beam	8	No	No
CUBIERTA	B514	Beam	8	No	No
CUBIERTA	B516	Beam	8	No	No
CUBIERTA	B523	Beam	8	No	No
CUBIERTA	B525	Beam	8	No	No
CUBIERTA	B526	Beam	8	No	No
CUBIERTA	B527	Beam	8	No	No
CUBIERTA	B528	Beam	8	No	No
CUBIERTA	B529	Beam	8	No	No
CUBIERTA	B530	Beam	8	No	No
CUBIERTA	B531	Beam	8	No	No
CUBIERTA	B533	Beam	8	No	No
CUBIERTA	B534	Beam	8	No	No
CUBIERTA	B535	Beam	8	No	No
CUBIERTA	B536	Beam	8	No	No
CUBIERTA	B537	Beam	8	No	No
CUBIERTA	B539	Beam	8	No	No
CUBIERTA	B540	Beam	8	No	No
CUBIERTA	B541	Beam	8	No	No
CUBIERTA	B542	Beam	8	No	No
CUBIERTA	B544	Beam	8	No	No
CUBIERTA	B545	Beam	8	No	No
CUBIERTA	B546	Beam	8	No	No
CUBIERTA	B548	Beam	8	No	No
CUBIERTA	B550	Beam	8	No	No
CUBIERTA	B552	Beam	8	No	No
CUBIERTA	B553	Beam	8	No	No
CUBIERTA	B561	Beam	8	No	No
CUBIERTA	B562	Beam	8	No	No
CUBIERTA	B563	Beam	8	No	No
CUBIERTA	B564	Beam	8	No	No
CUBIERTA	B565	Beam	8	No	No

CUBIERTA	B585	Beam	8	No	No
CUBIERTA	B586	Beam	8	No	No
CUBIERTA	B587	Beam	8	No	No
CUBIERTA	B591	Beam	8	No	No
CUBIERTA	B592	Beam	8	No	No
CUBIERTA	B594	Beam	8	No	No
CUBIERTA	B608	Beam	8	No	No
CUBIERTA	B609	Beam	8	No	No
CUBIERTA	B611	Beam	8	No	No
CUBIERTA	B624	Beam	8	No	No
CUBIERTA	B625	Beam	8	No	No
CUBIERTA	B634	Beam	8	No	No
CUBIERTA	B637	Beam	8	No	No
CUBIERTA	B651	Beam	8	No	No
CUBIERTA	B652	Beam	8	No	No
CUBIERTA	B656	Beam	8	No	No
CUBIERTA	B706	Beam	8	No	No
CUBIERTA	B707	Beam	8	No	No
CUBIERTA	B708	Beam	8	No	No
PISO 1	B1	Beam	8	No	No
PISO 1	B2	Beam	8	No	No
PISO 1	B3	Beam	8	No	No
PISO 1	B4	Beam	8	No	No
PISO 1	B5	Beam	8	No	No
PISO 1	B6	Beam	8	No	No
PISO 1	B8	Beam	8	No	No
PISO 1	B11	Beam	8	No	No
PISO 1	B12	Beam	8	No	No
PISO 1	B13	Beam	8	No	No
PISO 1	B14	Beam	8	No	No
PISO 1	B16	Beam	8	No	No
PISO 1	B17	Beam	8	No	No
PISO 1	B18	Beam	8	No	No
PISO 1	B20	Beam	8	No	No
PISO 1	B21	Beam	8	No	No
PISO 1	B22	Beam	8	No	No
PISO 1	B23	Beam	8	No	No
PISO 1	B24	Beam	8	No	No
PISO 1	B25	Beam	8	No	No
PISO 1	B26	Beam	8	No	No
PISO 1	B27	Beam	8	No	No
PISO 1	B28	Beam	8	No	No
PISO 1	B29	Beam	8	No	No
PISO 1	B30	Beam	8	No	No
PISO 1	B31	Beam	8	No	No
PISO 1	B32	Beam	8	No	No
PISO 1	B33	Beam	8	No	No
PISO 1	B34	Beam	8	No	No
PISO 1	B35	Beam	8	No	No
PISO 1	B36	Beam	8	No	No
PISO 1	B37	Beam	8	No	No
PISO 1	B38	Beam	8	No	No
PISO 1	B39	Beam	8	No	No
PISO 1	B40	Beam	8	No	No
PISO 1	B41	Beam	8	No	No
PISO 1	B42	Beam	8	No	No
PISO 1	B43	Beam	8	No	No
PISO 1	B44	Beam	8	No	No
PISO 1	B45	Beam	8	No	No
PISO 1	B46	Beam	8	No	No
PISO 1	B47	Beam	8	No	No
PISO 1	B49	Beam	8	No	No
PISO 1	B50	Beam	8	No	No
PISO 1	B51	Beam	8	No	No
PISO 1	B54	Beam	8	No	No
PISO 1	B55	Beam	8	No	No

PISO 1	B56	Beam	8	No	No
PISO 1	B57	Beam	8	No	No
PISO 1	B58	Beam	8	No	No
PISO 1	B59	Beam	8	No	No
PISO 1	B60	Beam	8	No	No
PISO 1	B61	Beam	8	No	No
PISO 1	B62	Beam	8	No	No
PISO 1	B63	Beam	8	No	No
PISO 1	B385	Beam	8	No	No
PISO 1	B388	Beam	8	No	No
PISO 1	B403	Beam	8	No	No
PISO 1	B404	Beam	8	No	No
PISO 1	B418	Beam	8	No	No
PISO 1	B420	Beam	8	No	No
PISO 1	B422	Beam	8	No	No
PISO 1	B423	Beam	8	No	No
PISO 1	B424	Beam	8	No	No
PISO 1	B425	Beam	8	No	No
PISO 1	B426	Beam	8	No	No
PISO 1	B433	Beam	8	No	No
PISO 1	B434	Beam	8	No	No
PISO 1	B435	Beam	8	No	No
PISO 1	B436	Beam	8	No	No
PISO 1	B437	Beam	8	No	No
PISO 1	B438	Beam	8	No	No
PISO 1	B439	Beam	8	No	No
PISO 1	B445	Beam	8	No	No
PISO 1	B446	Beam	8	No	No
PISO 1	B447	Beam	8	No	No
PISO 1	B448	Beam	8	No	No
PISO 1	B451	Beam	8	No	No
PISO 1	B453	Beam	8	No	No
PISO 1	B466	Beam	8	No	No
PISO 1	B467	Beam	8	No	No
PISO 1	B468	Beam	8	No	No
PISO 1	B469	Beam	8	No	No
PISO 1	B470	Beam	8	No	No
PISO 1	B471	Beam	8	No	No
PISO 1	B474	Beam	8	No	No
PISO 1	B478	Beam	8	No	No
PISO 1	B483	Beam	8	No	No
PISO 1	B484	Beam	8	No	No
PISO 1	B485	Beam	8	No	No
PISO 1	B486	Beam	8	No	No
PISO 1	B488	Beam	8	No	No
PISO 1	B489	Beam	8	No	No
PISO 1	B490	Beam	8	No	No
PISO 1	B492	Beam	8	No	No
PISO 1	B493	Beam	8	No	No
PISO 1	B494	Beam	8	No	No
PISO 1	B495	Beam	8	No	No
PISO 1	B496	Beam	8	No	No
PISO 1	B497	Beam	8	No	No
PISO 1	B498	Beam	8	No	No
PISO 1	B500	Beam	8	No	No
PISO 1	B505	Beam	8	No	No
PISO 1	B506	Beam	8	No	No
PISO 1	B508	Beam	8	No	No
PISO 1	B509	Beam	8	No	No
PISO 1	B510	Beam	8	No	No
PISO 1	B511	Beam	8	No	No
PISO 1	B512	Beam	8	No	No
PISO 1	B513	Beam	8	No	No
PISO 1	B514	Beam	8	No	No
PISO 1	B516	Beam	8	No	No
PISO 1	B523	Beam	8	No	No

PISO 1	B525	Beam	8	No	No
PISO 1	B526	Beam	8	No	No
PISO 1	B527	Beam	8	No	No
PISO 1	B528	Beam	8	No	No
PISO 1	B529	Beam	8	No	No
PISO 1	B530	Beam	8	No	No
PISO 1	B531	Beam	8	No	No
PISO 1	B533	Beam	8	No	No
PISO 1	B534	Beam	8	No	No
PISO 1	B535	Beam	8	No	No
PISO 1	B536	Beam	8	No	No
PISO 1	B537	Beam	8	No	No
PISO 1	B539	Beam	8	No	No
PISO 1	B540	Beam	8	No	No
PISO 1	B541	Beam	8	No	No
PISO 1	B542	Beam	8	No	No
PISO 1	B544	Beam	8	No	No
PISO 1	B545	Beam	8	No	No
PISO 1	B546	Beam	8	No	No
PISO 1	B548	Beam	8	No	No
PISO 1	B549	Beam	8	No	No
PISO 1	B550	Beam	8	No	No
PISO 1	B552	Beam	8	No	No
PISO 1	B553	Beam	8	No	No
PISO 1	B561	Beam	8	No	No
PISO 1	B562	Beam	8	No	No
PISO 1	B563	Beam	8	No	No
PISO 1	B564	Beam	8	No	No
PISO 1	B565	Beam	8	No	No
PISO 1	B573	Beam	8	No	No
PISO 1	B574	Beam	8	No	No
PISO 1	B580	Beam	8	No	No
PISO 1	B585	Beam	8	No	No
PISO 1	B586	Beam	8	No	No
PISO 1	B587	Beam	8	No	No
PISO 1	B591	Beam	8	No	No
PISO 1	B592	Beam	8	No	No
PISO 1	B594	Beam	8	No	No
PISO 1	B624	Beam	8	No	No
PISO 1	B625	Beam	8	No	No
PISO 1	B634	Beam	8	No	No
PISO 1	B637	Beam	8	No	No
PISO 1	B656	Beam	8	No	No
PISO 1	B657	Beam	8	No	No
PISO 1	B675	Beam	8	No	No
PISO 1	B682	Beam	8	No	No
PISO 1	B684	Beam	8	No	No
PISO 1	B687	Beam	8	No	No
PISO 1	B689	Beam	8	No	No
PISO 1	B692	Beam	8	No	No
PISO 1	B706	Beam	8	No	No
PISO 1	B707	Beam	8	No	No
PISO 1	B708	Beam	8	No	No

ETABS v9.7.4 File:CAE EL REDENTOR Units:KN-m septiembre 9, 2014 12:51 PAGE 25

END OFFSET (ALONG LENGTH) ASSIGNMENTS TO LINE OBJECTS

STORY LEVEL	LINE ID	LINE TYPE	OFFSET TYPE	I END OFFSET	J END OFFSET	RIGID ZONE FACTOR
CUBIERTA	C1	Column	User define	0.0000	0.0000	0.0000
CUBIERTA	C2	Column	User define	0.0000	0.0000	0.0000
CUBIERTA	C3	Column	User define	0.0000	0.0000	0.0000
CUBIERTA	C4	Column	User define	0.0000	0.0000	0.0000

PISO 1	B689	Beam	User define	0.0000	0.0000	0.0000
PISO 1	B692	Beam	User define	0.0000	0.0000	0.0000
PISO 1	B706	Beam	User define	0.0000	0.0000	0.0000
PISO 1	B707	Beam	User define	0.0000	0.0000	0.0000
PISO 1	B708	Beam	User define	0.0000	0.0000	0.0000

ETABS v9.7.4 File:CAE EL REDENTOR Units:KN-m septiembre 9, 2014 12:51 PAGE 26

O U T P U T S T A T I O N A S S I G N M E N T S T O L I N E O B J E C T S

STORY LEVEL	LINE ID	LINE TYPE	MAX STATION SPACING	MIN NUMBER STATIONS
CUBIERTA	C1	Column	N/A	2
CUBIERTA	C2	Column	N/A	2
CUBIERTA	C3	Column	N/A	2
CUBIERTA	C4	Column	N/A	2
CUBIERTA	C5	Column	N/A	2
CUBIERTA	C6	Column	N/A	2
CUBIERTA	C7	Column	N/A	2
CUBIERTA	C8	Column	N/A	2
CUBIERTA	C9	Column	N/A	2
CUBIERTA	C10	Column	N/A	2
CUBIERTA	C11	Column	N/A	2
CUBIERTA	C12	Column	N/A	2
CUBIERTA	C13	Column	N/A	2
CUBIERTA	C14	Column	N/A	2
CUBIERTA	C15	Column	N/A	2
CUBIERTA	C16	Column	N/A	2
CUBIERTA	C17	Column	N/A	2
CUBIERTA	C18	Column	N/A	2
CUBIERTA	C19	Column	N/A	2
CUBIERTA	C20	Column	N/A	2
CUBIERTA	C21	Column	N/A	2
CUBIERTA	C22	Column	N/A	2
CUBIERTA	C23	Column	N/A	2
CUBIERTA	C24	Column	N/A	2
CUBIERTA	C25	Column	N/A	2
CUBIERTA	C26	Column	N/A	2
CUBIERTA	C27	Column	N/A	2
CUBIERTA	C28	Column	N/A	2
CUBIERTA	C29	Column	N/A	2
CUBIERTA	C30	Column	N/A	2
CUBIERTA	C31	Column	N/A	2
CUBIERTA	C32	Column	N/A	2
CUBIERTA	C33	Column	N/A	2
CUBIERTA	C34	Column	N/A	2
CUBIERTA	C35	Column	N/A	2
CUBIERTA	C36	Column	N/A	2
CUBIERTA	C37	Column	N/A	2
CUBIERTA	C38	Column	N/A	2
PISO 1	C1	Column	N/A	2
PISO 1	C2	Column	N/A	2
PISO 1	C3	Column	N/A	2
PISO 1	C4	Column	N/A	2
PISO 1	C5	Column	N/A	2
PISO 1	C6	Column	N/A	2
PISO 1	C7	Column	N/A	2
PISO 1	C8	Column	N/A	2
PISO 1	C9	Column	N/A	2
PISO 1	C10	Column	N/A	2
PISO 1	C11	Column	N/A	2
PISO 1	C12	Column	N/A	2
PISO 1	C13	Column	N/A	2
PISO 1	C14	Column	N/A	2
PISO 1	C15	Column	N/A	2

PISO 1	C16	Column	N/A	2
PISO 1	C17	Column	N/A	2
PISO 1	C18	Column	N/A	2
PISO 1	C19	Column	N/A	2
PISO 1	C20	Column	N/A	2
PISO 1	C21	Column	N/A	2
PISO 1	C22	Column	N/A	2
PISO 1	C23	Column	N/A	2
PISO 1	C24	Column	N/A	2
PISO 1	C25	Column	N/A	2
PISO 1	C26	Column	N/A	2
PISO 1	C27	Column	N/A	2
PISO 1	C28	Column	N/A	2
PISO 1	C29	Column	N/A	2
PISO 1	C30	Column	N/A	2
PISO 1	C31	Column	N/A	2
PISO 1	C32	Column	N/A	2
PISO 1	C33	Column	N/A	2
PISO 1	C34	Column	N/A	2
PISO 1	C35	Column	N/A	2
PISO 1	C36	Column	N/A	2
PISO 1	C37	Column	N/A	2
PISO 1	C38	Column	N/A	2
CUBIERTA	B1	Beam	N/A	2
CUBIERTA	B2	Beam	N/A	2
CUBIERTA	B3	Beam	N/A	2
CUBIERTA	B4	Beam	N/A	2
CUBIERTA	B5	Beam	N/A	2
CUBIERTA	B6	Beam	N/A	2
CUBIERTA	B8	Beam	N/A	2
CUBIERTA	B9	Beam	N/A	2
CUBIERTA	B10	Beam	N/A	2
CUBIERTA	B11	Beam	N/A	2
CUBIERTA	B12	Beam	N/A	2
CUBIERTA	B13	Beam	N/A	2
CUBIERTA	B14	Beam	N/A	2
CUBIERTA	B15	Beam	N/A	2
CUBIERTA	B16	Beam	N/A	2
CUBIERTA	B17	Beam	N/A	2
CUBIERTA	B18	Beam	N/A	2
CUBIERTA	B20	Beam	N/A	2
CUBIERTA	B21	Beam	N/A	2
CUBIERTA	B22	Beam	N/A	2
CUBIERTA	B23	Beam	N/A	2
CUBIERTA	B24	Beam	N/A	2
CUBIERTA	B25	Beam	N/A	2
CUBIERTA	B26	Beam	N/A	2
CUBIERTA	B27	Beam	N/A	2
CUBIERTA	B28	Beam	N/A	2
CUBIERTA	B29	Beam	N/A	2
CUBIERTA	B30	Beam	N/A	2
CUBIERTA	B31	Beam	N/A	2
CUBIERTA	B32	Beam	N/A	2
CUBIERTA	B33	Beam	N/A	2
CUBIERTA	B34	Beam	N/A	2
CUBIERTA	B35	Beam	N/A	2
CUBIERTA	B36	Beam	N/A	2
CUBIERTA	B37	Beam	N/A	2
CUBIERTA	B38	Beam	N/A	2
CUBIERTA	B39	Beam	N/A	2
CUBIERTA	B40	Beam	N/A	2
CUBIERTA	B41	Beam	N/A	2
CUBIERTA	B42	Beam	N/A	2
CUBIERTA	B43	Beam	N/A	2
CUBIERTA	B44	Beam	N/A	2
CUBIERTA	B45	Beam	N/A	2

CUBIERTA	B46	Beam	N/A	2
CUBIERTA	B47	Beam	N/A	2
CUBIERTA	B49	Beam	N/A	2
CUBIERTA	B50	Beam	N/A	2
CUBIERTA	B51	Beam	N/A	2
CUBIERTA	B52	Beam	N/A	2
CUBIERTA	B53	Beam	N/A	2
CUBIERTA	B54	Beam	N/A	2
CUBIERTA	B55	Beam	N/A	2
CUBIERTA	B56	Beam	N/A	2
CUBIERTA	B57	Beam	N/A	2
CUBIERTA	B58	Beam	N/A	2
CUBIERTA	B59	Beam	N/A	2
CUBIERTA	B60	Beam	N/A	2
CUBIERTA	B61	Beam	N/A	2
CUBIERTA	B62	Beam	N/A	2
CUBIERTA	B63	Beam	N/A	2
CUBIERTA	B385	Beam	N/A	2
CUBIERTA	B386	Beam	N/A	2
CUBIERTA	B388	Beam	N/A	2
CUBIERTA	B409	Beam	N/A	2
CUBIERTA	B418	Beam	N/A	2
CUBIERTA	B420	Beam	N/A	2
CUBIERTA	B422	Beam	N/A	2
CUBIERTA	B423	Beam	N/A	2
CUBIERTA	B424	Beam	N/A	2
CUBIERTA	B425	Beam	N/A	2
CUBIERTA	B426	Beam	N/A	2
CUBIERTA	B433	Beam	N/A	2
CUBIERTA	B434	Beam	N/A	2
CUBIERTA	B435	Beam	N/A	2
CUBIERTA	B436	Beam	N/A	2
CUBIERTA	B437	Beam	N/A	2
CUBIERTA	B438	Beam	N/A	2
CUBIERTA	B439	Beam	N/A	2
CUBIERTA	B445	Beam	N/A	2
CUBIERTA	B446	Beam	N/A	2
CUBIERTA	B447	Beam	N/A	2
CUBIERTA	B448	Beam	N/A	2
CUBIERTA	B451	Beam	N/A	2
CUBIERTA	B453	Beam	N/A	2
CUBIERTA	B466	Beam	N/A	2
CUBIERTA	B467	Beam	N/A	2
CUBIERTA	B468	Beam	N/A	2
CUBIERTA	B469	Beam	N/A	2
CUBIERTA	B470	Beam	N/A	2
CUBIERTA	B471	Beam	N/A	2
CUBIERTA	B483	Beam	N/A	2
CUBIERTA	B484	Beam	N/A	2
CUBIERTA	B485	Beam	N/A	2
CUBIERTA	B486	Beam	N/A	2
CUBIERTA	B488	Beam	N/A	2
CUBIERTA	B489	Beam	N/A	2
CUBIERTA	B490	Beam	N/A	2
CUBIERTA	B492	Beam	N/A	2
CUBIERTA	B493	Beam	N/A	2
CUBIERTA	B494	Beam	N/A	2
CUBIERTA	B495	Beam	N/A	2
CUBIERTA	B496	Beam	N/A	2
CUBIERTA	B497	Beam	N/A	2
CUBIERTA	B498	Beam	N/A	2
CUBIERTA	B500	Beam	N/A	2
CUBIERTA	B505	Beam	N/A	2
CUBIERTA	B506	Beam	N/A	2
CUBIERTA	B508	Beam	N/A	2
CUBIERTA	B509	Beam	N/A	2

CUBIERTA	B510	Beam	N/A	2
CUBIERTA	B511	Beam	N/A	2
CUBIERTA	B512	Beam	N/A	2
CUBIERTA	B513	Beam	N/A	2
CUBIERTA	B514	Beam	N/A	2
CUBIERTA	B516	Beam	N/A	2
CUBIERTA	B523	Beam	N/A	2
CUBIERTA	B525	Beam	N/A	2
CUBIERTA	B526	Beam	N/A	2
CUBIERTA	B527	Beam	N/A	2
CUBIERTA	B528	Beam	N/A	2
CUBIERTA	B529	Beam	N/A	2
CUBIERTA	B530	Beam	N/A	2
CUBIERTA	B531	Beam	N/A	2
CUBIERTA	B533	Beam	N/A	2
CUBIERTA	B534	Beam	N/A	2
CUBIERTA	B535	Beam	N/A	2
CUBIERTA	B536	Beam	N/A	2
CUBIERTA	B537	Beam	N/A	2
CUBIERTA	B539	Beam	N/A	2
CUBIERTA	B540	Beam	N/A	2
CUBIERTA	B541	Beam	N/A	2
CUBIERTA	B542	Beam	N/A	2
CUBIERTA	B544	Beam	N/A	2
CUBIERTA	B545	Beam	N/A	2
CUBIERTA	B546	Beam	N/A	2
CUBIERTA	B548	Beam	N/A	2
CUBIERTA	B550	Beam	N/A	2
CUBIERTA	B552	Beam	N/A	2
CUBIERTA	B553	Beam	N/A	2
CUBIERTA	B561	Beam	N/A	2
CUBIERTA	B562	Beam	N/A	2
CUBIERTA	B563	Beam	N/A	2
CUBIERTA	B564	Beam	N/A	2
CUBIERTA	B565	Beam	N/A	2
CUBIERTA	B585	Beam	N/A	2
CUBIERTA	B586	Beam	N/A	2
CUBIERTA	B587	Beam	N/A	2
CUBIERTA	B591	Beam	N/A	2
CUBIERTA	B592	Beam	N/A	2
CUBIERTA	B594	Beam	N/A	2
CUBIERTA	B608	Beam	N/A	2
CUBIERTA	B609	Beam	N/A	2
CUBIERTA	B611	Beam	N/A	2
CUBIERTA	B624	Beam	N/A	2
CUBIERTA	B625	Beam	N/A	2
CUBIERTA	B634	Beam	N/A	2
CUBIERTA	B637	Beam	N/A	2
CUBIERTA	B651	Beam	N/A	2
CUBIERTA	B652	Beam	N/A	2
CUBIERTA	B656	Beam	N/A	2
CUBIERTA	B706	Beam	N/A	2
CUBIERTA	B707	Beam	N/A	2
CUBIERTA	B708	Beam	N/A	2
PISO 1	B1	Beam	N/A	2
PISO 1	B2	Beam	N/A	2
PISO 1	B3	Beam	N/A	2
PISO 1	B4	Beam	N/A	2
PISO 1	B5	Beam	N/A	2
PISO 1	B6	Beam	N/A	2
PISO 1	B8	Beam	N/A	2
PISO 1	B11	Beam	N/A	2
PISO 1	B12	Beam	N/A	2
PISO 1	B13	Beam	N/A	2
PISO 1	B14	Beam	N/A	2
PISO 1	B16	Beam	N/A	2

PISO 1	B17	Beam	N/A	2
PISO 1	B18	Beam	N/A	2
PISO 1	B20	Beam	N/A	2
PISO 1	B21	Beam	N/A	2
PISO 1	B22	Beam	N/A	2
PISO 1	B23	Beam	N/A	2
PISO 1	B24	Beam	N/A	2
PISO 1	B25	Beam	N/A	2
PISO 1	B26	Beam	N/A	2
PISO 1	B27	Beam	N/A	2
PISO 1	B28	Beam	N/A	2
PISO 1	B29	Beam	N/A	2
PISO 1	B30	Beam	N/A	2
PISO 1	B31	Beam	N/A	2
PISO 1	B32	Beam	N/A	2
PISO 1	B33	Beam	N/A	2
PISO 1	B34	Beam	N/A	2
PISO 1	B35	Beam	N/A	2
PISO 1	B36	Beam	N/A	2
PISO 1	B37	Beam	N/A	2
PISO 1	B38	Beam	N/A	2
PISO 1	B39	Beam	N/A	2
PISO 1	B40	Beam	N/A	2
PISO 1	B41	Beam	N/A	2
PISO 1	B42	Beam	N/A	2
PISO 1	B43	Beam	N/A	2
PISO 1	B44	Beam	N/A	2
PISO 1	B45	Beam	N/A	2
PISO 1	B46	Beam	N/A	2
PISO 1	B47	Beam	N/A	2
PISO 1	B49	Beam	N/A	2
PISO 1	B50	Beam	N/A	2
PISO 1	B51	Beam	N/A	2
PISO 1	B54	Beam	N/A	2
PISO 1	B55	Beam	N/A	2
PISO 1	B56	Beam	N/A	2
PISO 1	B57	Beam	N/A	2
PISO 1	B58	Beam	N/A	2
PISO 1	B59	Beam	N/A	2
PISO 1	B60	Beam	N/A	2
PISO 1	B61	Beam	N/A	2
PISO 1	B62	Beam	N/A	2
PISO 1	B63	Beam	N/A	2
PISO 1	B385	Beam	N/A	2
PISO 1	B388	Beam	N/A	2
PISO 1	B403	Beam	N/A	2
PISO 1	B404	Beam	N/A	2
PISO 1	B418	Beam	N/A	2
PISO 1	B420	Beam	N/A	2
PISO 1	B422	Beam	N/A	2
PISO 1	B423	Beam	N/A	2
PISO 1	B424	Beam	N/A	2
PISO 1	B425	Beam	N/A	2
PISO 1	B426	Beam	N/A	2
PISO 1	B433	Beam	N/A	2
PISO 1	B434	Beam	N/A	2
PISO 1	B435	Beam	N/A	2
PISO 1	B436	Beam	N/A	2
PISO 1	B437	Beam	N/A	2
PISO 1	B438	Beam	N/A	2
PISO 1	B439	Beam	N/A	2
PISO 1	B445	Beam	N/A	2
PISO 1	B446	Beam	N/A	2
PISO 1	B447	Beam	N/A	2
PISO 1	B448	Beam	N/A	2
PISO 1	B451	Beam	N/A	2

PISO 1	B453	Beam	N/A	2
PISO 1	B466	Beam	N/A	2
PISO 1	B467	Beam	N/A	2
PISO 1	B468	Beam	N/A	2
PISO 1	B469	Beam	N/A	2
PISO 1	B470	Beam	N/A	2
PISO 1	B471	Beam	N/A	2
PISO 1	B474	Beam	N/A	2
PISO 1	B478	Beam	N/A	2
PISO 1	B483	Beam	N/A	2
PISO 1	B484	Beam	N/A	2
PISO 1	B485	Beam	N/A	2
PISO 1	B486	Beam	N/A	2
PISO 1	B488	Beam	N/A	2
PISO 1	B489	Beam	N/A	2
PISO 1	B490	Beam	N/A	2
PISO 1	B492	Beam	N/A	2
PISO 1	B493	Beam	N/A	2
PISO 1	B494	Beam	N/A	2
PISO 1	B495	Beam	N/A	2
PISO 1	B496	Beam	N/A	2
PISO 1	B497	Beam	N/A	2
PISO 1	B498	Beam	N/A	2
PISO 1	B500	Beam	N/A	2
PISO 1	B505	Beam	N/A	2
PISO 1	B506	Beam	N/A	2
PISO 1	B508	Beam	N/A	2
PISO 1	B509	Beam	N/A	2
PISO 1	B510	Beam	N/A	2
PISO 1	B511	Beam	N/A	2
PISO 1	B512	Beam	N/A	2
PISO 1	B513	Beam	N/A	2
PISO 1	B514	Beam	N/A	2
PISO 1	B516	Beam	N/A	2
PISO 1	B523	Beam	N/A	2
PISO 1	B525	Beam	N/A	2
PISO 1	B526	Beam	N/A	2
PISO 1	B527	Beam	N/A	2
PISO 1	B528	Beam	N/A	2
PISO 1	B529	Beam	N/A	2
PISO 1	B530	Beam	N/A	2
PISO 1	B531	Beam	N/A	2
PISO 1	B533	Beam	N/A	2
PISO 1	B534	Beam	N/A	2
PISO 1	B535	Beam	N/A	2
PISO 1	B536	Beam	N/A	2
PISO 1	B537	Beam	N/A	2
PISO 1	B539	Beam	N/A	2
PISO 1	B540	Beam	N/A	2
PISO 1	B541	Beam	N/A	2
PISO 1	B542	Beam	N/A	2
PISO 1	B544	Beam	N/A	2
PISO 1	B545	Beam	N/A	2
PISO 1	B546	Beam	N/A	2
PISO 1	B548	Beam	N/A	2
PISO 1	B549	Beam	N/A	2
PISO 1	B550	Beam	N/A	2
PISO 1	B552	Beam	N/A	2
PISO 1	B553	Beam	N/A	2
PISO 1	B561	Beam	N/A	2
PISO 1	B562	Beam	N/A	2
PISO 1	B563	Beam	N/A	2
PISO 1	B564	Beam	N/A	2
PISO 1	B565	Beam	N/A	2
PISO 1	B573	Beam	N/A	2
PISO 1	B574	Beam	N/A	2

PISO 1	B580	Beam	N/A	2
PISO 1	B585	Beam	N/A	2
PISO 1	B586	Beam	N/A	2
PISO 1	B587	Beam	N/A	2
PISO 1	B591	Beam	N/A	2
PISO 1	B592	Beam	N/A	2
PISO 1	B594	Beam	N/A	2
PISO 1	B624	Beam	N/A	2
PISO 1	B625	Beam	N/A	2
PISO 1	B634	Beam	N/A	2
PISO 1	B637	Beam	N/A	2
PISO 1	B656	Beam	N/A	2
PISO 1	B657	Beam	N/A	2
PISO 1	B675	Beam	N/A	2
PISO 1	B682	Beam	N/A	2
PISO 1	B684	Beam	N/A	2
PISO 1	B687	Beam	N/A	2
PISO 1	B689	Beam	N/A	2
PISO 1	B692	Beam	N/A	2
PISO 1	B706	Beam	N/A	2
PISO 1	B707	Beam	N/A	2
PISO 1	B708	Beam	N/A	2

ETABS v9.7.4 File:CAE EL REDENTOR Units:KN-m septiembre 9, 2014 12:51 PAGE 27

L O C A L A X E S A S S I G N M E N T S T O L I N E O B J E C T S

STORY	LINE	LINETYPE	ANGLE
CUBIERTA	C1	Column	0.0000
CUBIERTA	C2	Column	0.0000
CUBIERTA	C3	Column	0.0000
CUBIERTA	C4	Column	0.0000
CUBIERTA	C5	Column	0.0000
CUBIERTA	C6	Column	0.0000
CUBIERTA	C7	Column	0.0000
CUBIERTA	C8	Column	0.0000
CUBIERTA	C9	Column	0.0000
CUBIERTA	C10	Column	0.0000
CUBIERTA	C11	Column	0.0000
CUBIERTA	C12	Column	0.0000
CUBIERTA	C13	Column	0.0000
CUBIERTA	C14	Column	0.0000
CUBIERTA	C15	Column	0.0000
CUBIERTA	C16	Column	0.0000
CUBIERTA	C17	Column	0.0000
CUBIERTA	C18	Column	0.0000
CUBIERTA	C19	Column	0.0000
CUBIERTA	C20	Column	0.0000
CUBIERTA	C21	Column	0.0000
CUBIERTA	C22	Column	0.0000
CUBIERTA	C23	Column	0.0000
CUBIERTA	C24	Column	0.0000
CUBIERTA	C25	Column	0.0000
CUBIERTA	C26	Column	0.0000
CUBIERTA	C27	Column	0.0000
CUBIERTA	C28	Column	0.0000
CUBIERTA	C29	Column	0.0000
CUBIERTA	C30	Column	0.0000
CUBIERTA	C31	Column	0.0000
CUBIERTA	C32	Column	0.0000
CUBIERTA	C33	Column	0.0000
CUBIERTA	C34	Column	0.0000
CUBIERTA	C35	Column	0.0000
CUBIERTA	C36	Column	0.0000
CUBIERTA	C37	Column	0.0000

CUBIERTA	C38	Column	0.0000
PISO 1	C1	Column	0.0000
PISO 1	C2	Column	0.0000
PISO 1	C3	Column	0.0000
PISO 1	C4	Column	0.0000
PISO 1	C5	Column	0.0000
PISO 1	C6	Column	0.0000
PISO 1	C7	Column	0.0000
PISO 1	C8	Column	0.0000
PISO 1	C9	Column	0.0000
PISO 1	C10	Column	0.0000
PISO 1	C11	Column	0.0000
PISO 1	C12	Column	0.0000
PISO 1	C13	Column	0.0000
PISO 1	C14	Column	0.0000
PISO 1	C15	Column	0.0000
PISO 1	C16	Column	0.0000
PISO 1	C17	Column	0.0000
PISO 1	C18	Column	0.0000
PISO 1	C19	Column	0.0000
PISO 1	C20	Column	0.0000
PISO 1	C21	Column	0.0000
PISO 1	C22	Column	0.0000
PISO 1	C23	Column	0.0000
PISO 1	C24	Column	0.0000
PISO 1	C25	Column	0.0000
PISO 1	C26	Column	0.0000
PISO 1	C27	Column	0.0000
PISO 1	C28	Column	0.0000
PISO 1	C29	Column	0.0000
PISO 1	C30	Column	0.0000
PISO 1	C31	Column	0.0000
PISO 1	C32	Column	0.0000
PISO 1	C33	Column	0.0000
PISO 1	C34	Column	0.0000
PISO 1	C35	Column	0.0000
PISO 1	C36	Column	0.0000
PISO 1	C37	Column	0.0000
PISO 1	C38	Column	0.0000
CUBIERTA	B1	Beam	0.0000
CUBIERTA	B2	Beam	0.0000
CUBIERTA	B3	Beam	0.0000
CUBIERTA	B4	Beam	0.0000
CUBIERTA	B5	Beam	0.0000
CUBIERTA	B6	Beam	0.0000
CUBIERTA	B8	Beam	0.0000
CUBIERTA	B9	Beam	0.0000
CUBIERTA	B10	Beam	0.0000
CUBIERTA	B11	Beam	0.0000
CUBIERTA	B12	Beam	0.0000
CUBIERTA	B13	Beam	0.0000
CUBIERTA	B14	Beam	0.0000
CUBIERTA	B15	Beam	0.0000
CUBIERTA	B16	Beam	0.0000
CUBIERTA	B17	Beam	0.0000
CUBIERTA	B18	Beam	0.0000
CUBIERTA	B20	Beam	0.0000
CUBIERTA	B21	Beam	0.0000
CUBIERTA	B22	Beam	0.0000
CUBIERTA	B23	Beam	0.0000
CUBIERTA	B24	Beam	0.0000
CUBIERTA	B25	Beam	0.0000
CUBIERTA	B26	Beam	0.0000
CUBIERTA	B27	Beam	0.0000
CUBIERTA	B28	Beam	0.0000
CUBIERTA	B29	Beam	0.0000

CUBIERTA	B30	Beam	0.0000
CUBIERTA	B31	Beam	0.0000
CUBIERTA	B32	Beam	0.0000
CUBIERTA	B33	Beam	0.0000
CUBIERTA	B34	Beam	0.0000
CUBIERTA	B35	Beam	0.0000
CUBIERTA	B36	Beam	0.0000
CUBIERTA	B37	Beam	0.0000
CUBIERTA	B38	Beam	0.0000
CUBIERTA	B39	Beam	0.0000
CUBIERTA	B40	Beam	0.0000
CUBIERTA	B41	Beam	0.0000
CUBIERTA	B42	Beam	0.0000
CUBIERTA	B43	Beam	0.0000
CUBIERTA	B44	Beam	0.0000
CUBIERTA	B45	Beam	0.0000
CUBIERTA	B46	Beam	0.0000
CUBIERTA	B47	Beam	0.0000
CUBIERTA	B49	Beam	0.0000
CUBIERTA	B50	Beam	0.0000
CUBIERTA	B51	Beam	0.0000
CUBIERTA	B52	Beam	0.0000
CUBIERTA	B53	Beam	0.0000
CUBIERTA	B54	Beam	0.0000
CUBIERTA	B55	Beam	0.0000
CUBIERTA	B56	Beam	0.0000
CUBIERTA	B57	Beam	0.0000
CUBIERTA	B58	Beam	0.0000
CUBIERTA	B59	Beam	0.0000
CUBIERTA	B60	Beam	0.0000
CUBIERTA	B61	Beam	0.0000
CUBIERTA	B62	Beam	0.0000
CUBIERTA	B63	Beam	0.0000
CUBIERTA	B385	Beam	0.0000
CUBIERTA	B386	Beam	0.0000
CUBIERTA	B388	Beam	0.0000
CUBIERTA	B409	Beam	0.0000
CUBIERTA	B418	Beam	0.0000
CUBIERTA	B420	Beam	0.0000
CUBIERTA	B422	Beam	0.0000
CUBIERTA	B423	Beam	0.0000
CUBIERTA	B424	Beam	0.0000
CUBIERTA	B425	Beam	0.0000
CUBIERTA	B426	Beam	0.0000
CUBIERTA	B433	Beam	0.0000
CUBIERTA	B434	Beam	0.0000
CUBIERTA	B435	Beam	0.0000
CUBIERTA	B436	Beam	0.0000
CUBIERTA	B437	Beam	0.0000
CUBIERTA	B438	Beam	0.0000
CUBIERTA	B439	Beam	0.0000
CUBIERTA	B445	Beam	0.0000
CUBIERTA	B446	Beam	0.0000
CUBIERTA	B447	Beam	0.0000
CUBIERTA	B448	Beam	0.0000
CUBIERTA	B451	Beam	0.0000
CUBIERTA	B453	Beam	0.0000
CUBIERTA	B466	Beam	0.0000
CUBIERTA	B467	Beam	0.0000
CUBIERTA	B468	Beam	0.0000
CUBIERTA	B469	Beam	0.0000
CUBIERTA	B470	Beam	0.0000
CUBIERTA	B471	Beam	0.0000
CUBIERTA	B483	Beam	0.0000
CUBIERTA	B484	Beam	0.0000
CUBIERTA	B485	Beam	0.0000

CUBIERTA	B486	Beam	0.0000
CUBIERTA	B488	Beam	0.0000
CUBIERTA	B489	Beam	0.0000
CUBIERTA	B490	Beam	0.0000
CUBIERTA	B492	Beam	0.0000
CUBIERTA	B493	Beam	0.0000
CUBIERTA	B494	Beam	0.0000
CUBIERTA	B495	Beam	0.0000
CUBIERTA	B496	Beam	0.0000
CUBIERTA	B497	Beam	0.0000
CUBIERTA	B498	Beam	0.0000
CUBIERTA	B500	Beam	0.0000
CUBIERTA	B505	Beam	0.0000
CUBIERTA	B506	Beam	0.0000
CUBIERTA	B508	Beam	0.0000
CUBIERTA	B509	Beam	0.0000
CUBIERTA	B510	Beam	0.0000
CUBIERTA	B511	Beam	0.0000
CUBIERTA	B512	Beam	0.0000
CUBIERTA	B513	Beam	0.0000
CUBIERTA	B514	Beam	0.0000
CUBIERTA	B516	Beam	0.0000
CUBIERTA	B523	Beam	0.0000
CUBIERTA	B525	Beam	0.0000
CUBIERTA	B526	Beam	0.0000
CUBIERTA	B527	Beam	0.0000
CUBIERTA	B528	Beam	0.0000
CUBIERTA	B529	Beam	0.0000
CUBIERTA	B530	Beam	0.0000
CUBIERTA	B531	Beam	0.0000
CUBIERTA	B533	Beam	0.0000
CUBIERTA	B534	Beam	0.0000
CUBIERTA	B535	Beam	0.0000
CUBIERTA	B536	Beam	0.0000
CUBIERTA	B537	Beam	0.0000
CUBIERTA	B539	Beam	0.0000
CUBIERTA	B540	Beam	0.0000
CUBIERTA	B541	Beam	0.0000
CUBIERTA	B542	Beam	0.0000
CUBIERTA	B544	Beam	0.0000
CUBIERTA	B545	Beam	0.0000
CUBIERTA	B546	Beam	0.0000
CUBIERTA	B548	Beam	0.0000
CUBIERTA	B550	Beam	0.0000
CUBIERTA	B552	Beam	0.0000
CUBIERTA	B553	Beam	0.0000
CUBIERTA	B561	Beam	0.0000
CUBIERTA	B562	Beam	0.0000
CUBIERTA	B563	Beam	0.0000
CUBIERTA	B564	Beam	0.0000
CUBIERTA	B565	Beam	0.0000
CUBIERTA	B585	Beam	0.0000
CUBIERTA	B586	Beam	0.0000
CUBIERTA	B587	Beam	0.0000
CUBIERTA	B591	Beam	0.0000
CUBIERTA	B592	Beam	0.0000
CUBIERTA	B594	Beam	0.0000
CUBIERTA	B608	Beam	0.0000
CUBIERTA	B609	Beam	0.0000
CUBIERTA	B611	Beam	0.0000
CUBIERTA	B624	Beam	0.0000
CUBIERTA	B625	Beam	0.0000
CUBIERTA	B634	Beam	0.0000
CUBIERTA	B637	Beam	0.0000
CUBIERTA	B651	Beam	0.0000
CUBIERTA	B652	Beam	0.0000

CUBIERTA	B656	Beam	0.0000
CUBIERTA	B706	Beam	0.0000
CUBIERTA	B707	Beam	0.0000
CUBIERTA	B708	Beam	0.0000
PISO 1	B1	Beam	0.0000
PISO 1	B2	Beam	0.0000
PISO 1	B3	Beam	0.0000
PISO 1	B4	Beam	0.0000
PISO 1	B5	Beam	0.0000
PISO 1	B6	Beam	0.0000
PISO 1	B8	Beam	0.0000
PISO 1	B11	Beam	0.0000
PISO 1	B12	Beam	0.0000
PISO 1	B13	Beam	0.0000
PISO 1	B14	Beam	0.0000
PISO 1	B16	Beam	0.0000
PISO 1	B17	Beam	0.0000
PISO 1	B18	Beam	0.0000
PISO 1	B20	Beam	0.0000
PISO 1	B21	Beam	0.0000
PISO 1	B22	Beam	0.0000
PISO 1	B23	Beam	0.0000
PISO 1	B24	Beam	0.0000
PISO 1	B25	Beam	0.0000
PISO 1	B26	Beam	0.0000
PISO 1	B27	Beam	0.0000
PISO 1	B28	Beam	0.0000
PISO 1	B29	Beam	0.0000
PISO 1	B30	Beam	0.0000
PISO 1	B31	Beam	0.0000
PISO 1	B32	Beam	0.0000
PISO 1	B33	Beam	0.0000
PISO 1	B34	Beam	0.0000
PISO 1	B35	Beam	0.0000
PISO 1	B36	Beam	0.0000
PISO 1	B37	Beam	0.0000
PISO 1	B38	Beam	0.0000
PISO 1	B39	Beam	0.0000
PISO 1	B40	Beam	0.0000
PISO 1	B41	Beam	0.0000
PISO 1	B42	Beam	0.0000
PISO 1	B43	Beam	0.0000
PISO 1	B44	Beam	0.0000
PISO 1	B45	Beam	0.0000
PISO 1	B46	Beam	0.0000
PISO 1	B47	Beam	0.0000
PISO 1	B49	Beam	0.0000
PISO 1	B50	Beam	0.0000
PISO 1	B51	Beam	0.0000
PISO 1	B54	Beam	0.0000
PISO 1	B55	Beam	0.0000
PISO 1	B56	Beam	0.0000
PISO 1	B57	Beam	0.0000
PISO 1	B58	Beam	0.0000
PISO 1	B59	Beam	0.0000
PISO 1	B60	Beam	0.0000
PISO 1	B61	Beam	0.0000
PISO 1	B62	Beam	0.0000
PISO 1	B63	Beam	0.0000
PISO 1	B385	Beam	0.0000
PISO 1	B388	Beam	0.0000
PISO 1	B403	Beam	0.0000
PISO 1	B404	Beam	0.0000
PISO 1	B418	Beam	0.0000
PISO 1	B420	Beam	0.0000
PISO 1	B422	Beam	0.0000

PISO 1	B423	Beam	0.0000
PISO 1	B424	Beam	0.0000
PISO 1	B425	Beam	0.0000
PISO 1	B426	Beam	0.0000
PISO 1	B433	Beam	0.0000
PISO 1	B434	Beam	0.0000
PISO 1	B435	Beam	0.0000
PISO 1	B436	Beam	0.0000
PISO 1	B437	Beam	0.0000
PISO 1	B438	Beam	0.0000
PISO 1	B439	Beam	0.0000
PISO 1	B445	Beam	0.0000
PISO 1	B446	Beam	0.0000
PISO 1	B447	Beam	0.0000
PISO 1	B448	Beam	0.0000
PISO 1	B451	Beam	0.0000
PISO 1	B453	Beam	0.0000
PISO 1	B466	Beam	0.0000
PISO 1	B467	Beam	0.0000
PISO 1	B468	Beam	0.0000
PISO 1	B469	Beam	0.0000
PISO 1	B470	Beam	0.0000
PISO 1	B471	Beam	0.0000
PISO 1	B474	Beam	0.0000
PISO 1	B478	Beam	0.0000
PISO 1	B483	Beam	0.0000
PISO 1	B484	Beam	0.0000
PISO 1	B485	Beam	0.0000
PISO 1	B486	Beam	0.0000
PISO 1	B488	Beam	0.0000
PISO 1	B489	Beam	0.0000
PISO 1	B490	Beam	0.0000
PISO 1	B492	Beam	0.0000
PISO 1	B493	Beam	0.0000
PISO 1	B494	Beam	0.0000
PISO 1	B495	Beam	0.0000
PISO 1	B496	Beam	0.0000
PISO 1	B497	Beam	0.0000
PISO 1	B498	Beam	0.0000
PISO 1	B500	Beam	0.0000
PISO 1	B505	Beam	0.0000
PISO 1	B506	Beam	0.0000
PISO 1	B508	Beam	0.0000
PISO 1	B509	Beam	0.0000
PISO 1	B510	Beam	0.0000
PISO 1	B511	Beam	0.0000
PISO 1	B512	Beam	0.0000
PISO 1	B513	Beam	0.0000
PISO 1	B514	Beam	0.0000
PISO 1	B516	Beam	0.0000
PISO 1	B523	Beam	0.0000
PISO 1	B525	Beam	0.0000
PISO 1	B526	Beam	0.0000
PISO 1	B527	Beam	0.0000
PISO 1	B528	Beam	0.0000
PISO 1	B529	Beam	0.0000
PISO 1	B530	Beam	0.0000
PISO 1	B531	Beam	0.0000
PISO 1	B533	Beam	0.0000
PISO 1	B534	Beam	0.0000
PISO 1	B535	Beam	0.0000
PISO 1	B536	Beam	0.0000
PISO 1	B537	Beam	0.0000
PISO 1	B539	Beam	0.0000
PISO 1	B540	Beam	0.0000
PISO 1	B541	Beam	0.0000

PISO 1	B542	Beam	0.0000
PISO 1	B544	Beam	0.0000
PISO 1	B545	Beam	0.0000
PISO 1	B546	Beam	0.0000
PISO 1	B548	Beam	0.0000
PISO 1	B549	Beam	0.0000
PISO 1	B550	Beam	0.0000
PISO 1	B552	Beam	0.0000
PISO 1	B553	Beam	0.0000
PISO 1	B561	Beam	0.0000
PISO 1	B562	Beam	0.0000
PISO 1	B563	Beam	0.0000
PISO 1	B564	Beam	0.0000
PISO 1	B565	Beam	0.0000
PISO 1	B573	Beam	0.0000
PISO 1	B574	Beam	0.0000
PISO 1	B580	Beam	0.0000
PISO 1	B585	Beam	0.0000
PISO 1	B586	Beam	0.0000
PISO 1	B587	Beam	0.0000
PISO 1	B591	Beam	0.0000
PISO 1	B592	Beam	0.0000
PISO 1	B594	Beam	0.0000
PISO 1	B624	Beam	0.0000
PISO 1	B625	Beam	0.0000
PISO 1	B634	Beam	0.0000
PISO 1	B637	Beam	0.0000
PISO 1	B656	Beam	0.0000
PISO 1	B657	Beam	0.0000
PISO 1	B675	Beam	0.0000
PISO 1	B682	Beam	0.0000
PISO 1	B684	Beam	0.0000
PISO 1	B687	Beam	0.0000
PISO 1	B689	Beam	0.0000
PISO 1	B692	Beam	0.0000
PISO 1	B706	Beam	0.0000
PISO 1	B707	Beam	0.0000
PISO 1	B708	Beam	0.0000

ETABS v9.7.4 File:CAE EL REDENTOR Units:KN-m septiembre 9, 2014 12:51 PAGE 28

L I N E A U T O M E S H A S S I G N M E N T S

STORY	LINE	LINETYPE	AUTOMESH
CUBIERTA	C1	Column	P/L/E
CUBIERTA	C2	Column	P/L/E
CUBIERTA	C3	Column	P/L/E
CUBIERTA	C4	Column	P/L/E
CUBIERTA	C5	Column	P/L/E
CUBIERTA	C6	Column	P/L/E
CUBIERTA	C7	Column	P/L/E
CUBIERTA	C8	Column	P/L/E
CUBIERTA	C9	Column	P/L/E
CUBIERTA	C10	Column	P/L/E
CUBIERTA	C11	Column	P/L/E
CUBIERTA	C12	Column	P/L/E
CUBIERTA	C13	Column	P/L/E
CUBIERTA	C14	Column	P/L/E
CUBIERTA	C15	Column	P/L/E
CUBIERTA	C16	Column	P/L/E
CUBIERTA	C17	Column	P/L/E
CUBIERTA	C18	Column	P/L/E
CUBIERTA	C19	Column	P/L/E
CUBIERTA	C20	Column	P/L/E
CUBIERTA	C21	Column	P/L/E

CUBIERTA	C22	Column	P/L/E
CUBIERTA	C23	Column	P/L/E
CUBIERTA	C24	Column	P/L/E
CUBIERTA	C25	Column	P/L/E
CUBIERTA	C26	Column	P/L/E
CUBIERTA	C27	Column	P/L/E
CUBIERTA	C28	Column	P/L/E
CUBIERTA	C29	Column	P/L/E
CUBIERTA	C30	Column	P/L/E
CUBIERTA	C31	Column	P/L/E
CUBIERTA	C32	Column	P/L/E
CUBIERTA	C33	Column	P/L/E
CUBIERTA	C34	Column	P/L/E
CUBIERTA	C35	Column	P/L/E
CUBIERTA	C36	Column	P/L/E
CUBIERTA	C37	Column	P/L/E
CUBIERTA	C38	Column	P/L/E
PISO 1	C1	Column	P/L/E
PISO 1	C2	Column	P/L/E
PISO 1	C3	Column	P/L/E
PISO 1	C4	Column	P/L/E
PISO 1	C5	Column	P/L/E
PISO 1	C6	Column	P/L/E
PISO 1	C7	Column	P/L/E
PISO 1	C8	Column	P/L/E
PISO 1	C9	Column	P/L/E
PISO 1	C10	Column	P/L/E
PISO 1	C11	Column	P/L/E
PISO 1	C12	Column	P/L/E
PISO 1	C13	Column	P/L/E
PISO 1	C14	Column	P/L/E
PISO 1	C15	Column	P/L/E
PISO 1	C16	Column	P/L/E
PISO 1	C17	Column	P/L/E
PISO 1	C18	Column	P/L/E
PISO 1	C19	Column	P/L/E
PISO 1	C20	Column	P/L/E
PISO 1	C21	Column	P/L/E
PISO 1	C22	Column	P/L/E
PISO 1	C23	Column	P/L/E
PISO 1	C24	Column	P/L/E
PISO 1	C25	Column	P/L/E
PISO 1	C26	Column	P/L/E
PISO 1	C27	Column	P/L/E
PISO 1	C28	Column	P/L/E
PISO 1	C29	Column	P/L/E
PISO 1	C30	Column	P/L/E
PISO 1	C31	Column	P/L/E
PISO 1	C32	Column	P/L/E
PISO 1	C33	Column	P/L/E
PISO 1	C34	Column	P/L/E
PISO 1	C35	Column	P/L/E
PISO 1	C36	Column	P/L/E
PISO 1	C37	Column	P/L/E
PISO 1	C38	Column	P/L/E
CUBIERTA	B1	Beam	P/L/E
CUBIERTA	B2	Beam	P/L/E
CUBIERTA	B3	Beam	P/L/E
CUBIERTA	B4	Beam	P/L/E
CUBIERTA	B5	Beam	P/L/E
CUBIERTA	B6	Beam	P/L/E
CUBIERTA	B8	Beam	P/L/E
CUBIERTA	B9	Beam	P/L/E
CUBIERTA	B10	Beam	P/L/E
CUBIERTA	B11	Beam	P/L/E
CUBIERTA	B12	Beam	P/L/E

CUBIERTA	B13	Beam	P/L/E
CUBIERTA	B14	Beam	P/L/E
CUBIERTA	B15	Beam	P/L/E
CUBIERTA	B16	Beam	P/L/E
CUBIERTA	B17	Beam	P/L/E
CUBIERTA	B18	Beam	P/L/E
CUBIERTA	B20	Beam	P/L/E
CUBIERTA	B21	Beam	P/L/E
CUBIERTA	B22	Beam	P/L/E
CUBIERTA	B23	Beam	P/L/E
CUBIERTA	B24	Beam	P/L/E
CUBIERTA	B25	Beam	P/L/E
CUBIERTA	B26	Beam	P/L/E
CUBIERTA	B27	Beam	P/L/E
CUBIERTA	B28	Beam	P/L/E
CUBIERTA	B29	Beam	P/L/E
CUBIERTA	B30	Beam	P/L/E
CUBIERTA	B31	Beam	P/L/E
CUBIERTA	B32	Beam	P/L/E
CUBIERTA	B33	Beam	P/L/E
CUBIERTA	B34	Beam	P/L/E
CUBIERTA	B35	Beam	P/L/E
CUBIERTA	B36	Beam	P/L/E
CUBIERTA	B37	Beam	P/L/E
CUBIERTA	B38	Beam	P/L/E
CUBIERTA	B39	Beam	P/L/E
CUBIERTA	B40	Beam	P/L/E
CUBIERTA	B41	Beam	P/L/E
CUBIERTA	B42	Beam	P/L/E
CUBIERTA	B43	Beam	P/L/E
CUBIERTA	B44	Beam	P/L/E
CUBIERTA	B45	Beam	P/L/E
CUBIERTA	B46	Beam	P/L/E
CUBIERTA	B47	Beam	P/L/E
CUBIERTA	B49	Beam	P/L/E
CUBIERTA	B50	Beam	P/L/E
CUBIERTA	B51	Beam	P/L/E
CUBIERTA	B52	Beam	P/L/E
CUBIERTA	B53	Beam	P/L/E
CUBIERTA	B54	Beam	P/L/E
CUBIERTA	B55	Beam	P/L/E
CUBIERTA	B56	Beam	P/L/E
CUBIERTA	B57	Beam	P/L/E
CUBIERTA	B58	Beam	P/L/E
CUBIERTA	B59	Beam	P/L/E
CUBIERTA	B60	Beam	P/L/E
CUBIERTA	B61	Beam	P/L/E
CUBIERTA	B62	Beam	P/L/E
CUBIERTA	B63	Beam	P/L/E
CUBIERTA	B385	Beam	P/L/E
CUBIERTA	B386	Beam	P/L/E
CUBIERTA	B388	Beam	P/L/E
CUBIERTA	B409	Beam	P/L/E
CUBIERTA	B418	Beam	P/L/E
CUBIERTA	B420	Beam	P/L/E
CUBIERTA	B422	Beam	P/L/E
CUBIERTA	B423	Beam	P/L/E
CUBIERTA	B424	Beam	P/L/E
CUBIERTA	B425	Beam	P/L/E
CUBIERTA	B426	Beam	P/L/E
CUBIERTA	B433	Beam	P/L/E
CUBIERTA	B434	Beam	P/L/E
CUBIERTA	B435	Beam	P/L/E
CUBIERTA	B436	Beam	P/L/E
CUBIERTA	B437	Beam	P/L/E
CUBIERTA	B438	Beam	P/L/E

CUBIERTA	B439	Beam	P/L/E
CUBIERTA	B445	Beam	P/L/E
CUBIERTA	B446	Beam	P/L/E
CUBIERTA	B447	Beam	P/L/E
CUBIERTA	B448	Beam	P/L/E
CUBIERTA	B451	Beam	P/L/E
CUBIERTA	B453	Beam	P/L/E
CUBIERTA	B466	Beam	P/L/E
CUBIERTA	B467	Beam	P/L/E
CUBIERTA	B468	Beam	P/L/E
CUBIERTA	B469	Beam	P/L/E
CUBIERTA	B470	Beam	P/L/E
CUBIERTA	B471	Beam	P/L/E
CUBIERTA	B483	Beam	P/L/E
CUBIERTA	B484	Beam	P/L/E
CUBIERTA	B485	Beam	P/L/E
CUBIERTA	B486	Beam	P/L/E
CUBIERTA	B488	Beam	P/L/E
CUBIERTA	B489	Beam	P/L/E
CUBIERTA	B490	Beam	P/L/E
CUBIERTA	B492	Beam	P/L/E
CUBIERTA	B493	Beam	P/L/E
CUBIERTA	B494	Beam	P/L/E
CUBIERTA	B495	Beam	P/L/E
CUBIERTA	B496	Beam	P/L/E
CUBIERTA	B497	Beam	P/L/E
CUBIERTA	B498	Beam	P/L/E
CUBIERTA	B500	Beam	P/L/E
CUBIERTA	B505	Beam	P/L/E
CUBIERTA	B506	Beam	P/L/E
CUBIERTA	B508	Beam	P/L/E
CUBIERTA	B509	Beam	P/L/E
CUBIERTA	B510	Beam	P/L/E
CUBIERTA	B511	Beam	P/L/E
CUBIERTA	B512	Beam	P/L/E
CUBIERTA	B513	Beam	P/L/E
CUBIERTA	B514	Beam	P/L/E
CUBIERTA	B516	Beam	P/L/E
CUBIERTA	B523	Beam	P/L/E
CUBIERTA	B525	Beam	P/L/E
CUBIERTA	B526	Beam	P/L/E
CUBIERTA	B527	Beam	P/L/E
CUBIERTA	B528	Beam	P/L/E
CUBIERTA	B529	Beam	P/L/E
CUBIERTA	B530	Beam	P/L/E
CUBIERTA	B531	Beam	P/L/E
CUBIERTA	B533	Beam	P/L/E
CUBIERTA	B534	Beam	P/L/E
CUBIERTA	B535	Beam	P/L/E
CUBIERTA	B536	Beam	P/L/E
CUBIERTA	B537	Beam	P/L/E
CUBIERTA	B539	Beam	P/L/E
CUBIERTA	B540	Beam	P/L/E
CUBIERTA	B541	Beam	P/L/E
CUBIERTA	B542	Beam	P/L/E
CUBIERTA	B544	Beam	P/L/E
CUBIERTA	B545	Beam	P/L/E
CUBIERTA	B546	Beam	P/L/E
CUBIERTA	B548	Beam	P/L/E
CUBIERTA	B550	Beam	P/L/E
CUBIERTA	B552	Beam	P/L/E
CUBIERTA	B553	Beam	P/L/E
CUBIERTA	B561	Beam	P/L/E
CUBIERTA	B562	Beam	P/L/E
CUBIERTA	B563	Beam	P/L/E
CUBIERTA	B564	Beam	P/L/E

CUBIERTA	B565	Beam	P/L/E
CUBIERTA	B585	Beam	P/L/E
CUBIERTA	B586	Beam	P/L/E
CUBIERTA	B587	Beam	P/L/E
CUBIERTA	B591	Beam	P/L/E
CUBIERTA	B592	Beam	P/L/E
CUBIERTA	B594	Beam	P/L/E
CUBIERTA	B608	Beam	P/L/E
CUBIERTA	B609	Beam	P/L/E
CUBIERTA	B611	Beam	P/L/E
CUBIERTA	B624	Beam	P/L/E
CUBIERTA	B625	Beam	P/L/E
CUBIERTA	B634	Beam	P/L/E
CUBIERTA	B637	Beam	P/L/E
CUBIERTA	B651	Beam	P/L/E
CUBIERTA	B652	Beam	P/L/E
CUBIERTA	B656	Beam	P/L/E
CUBIERTA	B706	Beam	P/L/E
CUBIERTA	B707	Beam	P/L/E
CUBIERTA	B708	Beam	P/L/E
PISO 1	B1	Beam	P/L/E
PISO 1	B2	Beam	P/L/E
PISO 1	B3	Beam	P/L/E
PISO 1	B4	Beam	P/L/E
PISO 1	B5	Beam	P/L/E
PISO 1	B6	Beam	P/L/E
PISO 1	B8	Beam	P/L/E
PISO 1	B11	Beam	P/L/E
PISO 1	B12	Beam	P/L/E
PISO 1	B13	Beam	P/L/E
PISO 1	B14	Beam	P/L/E
PISO 1	B16	Beam	P/L/E
PISO 1	B17	Beam	P/L/E
PISO 1	B18	Beam	P/L/E
PISO 1	B20	Beam	P/L/E
PISO 1	B21	Beam	P/L/E
PISO 1	B22	Beam	P/L/E
PISO 1	B23	Beam	P/L/E
PISO 1	B24	Beam	P/L/E
PISO 1	B25	Beam	P/L/E
PISO 1	B26	Beam	P/L/E
PISO 1	B27	Beam	P/L/E
PISO 1	B28	Beam	P/L/E
PISO 1	B29	Beam	P/L/E
PISO 1	B30	Beam	P/L/E
PISO 1	B31	Beam	P/L/E
PISO 1	B32	Beam	P/L/E
PISO 1	B33	Beam	P/L/E
PISO 1	B34	Beam	P/L/E
PISO 1	B35	Beam	P/L/E
PISO 1	B36	Beam	P/L/E
PISO 1	B37	Beam	P/L/E
PISO 1	B38	Beam	P/L/E
PISO 1	B39	Beam	P/L/E
PISO 1	B40	Beam	P/L/E
PISO 1	B41	Beam	P/L/E
PISO 1	B42	Beam	P/L/E
PISO 1	B43	Beam	P/L/E
PISO 1	B44	Beam	P/L/E
PISO 1	B45	Beam	P/L/E
PISO 1	B46	Beam	P/L/E
PISO 1	B47	Beam	P/L/E
PISO 1	B49	Beam	P/L/E
PISO 1	B50	Beam	P/L/E
PISO 1	B51	Beam	P/L/E
PISO 1	B54	Beam	P/L/E

PISO 1	B55	Beam	P/L/E
PISO 1	B56	Beam	P/L/E
PISO 1	B57	Beam	P/L/E
PISO 1	B58	Beam	P/L/E
PISO 1	B59	Beam	P/L/E
PISO 1	B60	Beam	P/L/E
PISO 1	B61	Beam	P/L/E
PISO 1	B62	Beam	P/L/E
PISO 1	B63	Beam	P/L/E
PISO 1	B385	Beam	P/L/E
PISO 1	B388	Beam	P/L/E
PISO 1	B403	Beam	P/L/E
PISO 1	B404	Beam	P/L/E
PISO 1	B418	Beam	P/L/E
PISO 1	B420	Beam	P/L/E
PISO 1	B422	Beam	P/L/E
PISO 1	B423	Beam	P/L/E
PISO 1	B424	Beam	P/L/E
PISO 1	B425	Beam	P/L/E
PISO 1	B426	Beam	P/L/E
PISO 1	B433	Beam	P/L/E
PISO 1	B434	Beam	P/L/E
PISO 1	B435	Beam	P/L/E
PISO 1	B436	Beam	P/L/E
PISO 1	B437	Beam	P/L/E
PISO 1	B438	Beam	P/L/E
PISO 1	B439	Beam	P/L/E
PISO 1	B445	Beam	P/L/E
PISO 1	B446	Beam	P/L/E
PISO 1	B447	Beam	P/L/E
PISO 1	B448	Beam	P/L/E
PISO 1	B451	Beam	P/L/E
PISO 1	B453	Beam	P/L/E
PISO 1	B466	Beam	P/L/E
PISO 1	B467	Beam	P/L/E
PISO 1	B468	Beam	P/L/E
PISO 1	B469	Beam	P/L/E
PISO 1	B470	Beam	P/L/E
PISO 1	B471	Beam	P/L/E
PISO 1	B474	Beam	P/L/E
PISO 1	B478	Beam	P/L/E
PISO 1	B483	Beam	P/L/E
PISO 1	B484	Beam	P/L/E
PISO 1	B485	Beam	P/L/E
PISO 1	B486	Beam	P/L/E
PISO 1	B488	Beam	P/L/E
PISO 1	B489	Beam	P/L/E
PISO 1	B490	Beam	P/L/E
PISO 1	B492	Beam	P/L/E
PISO 1	B493	Beam	P/L/E
PISO 1	B494	Beam	P/L/E
PISO 1	B495	Beam	P/L/E
PISO 1	B496	Beam	P/L/E
PISO 1	B497	Beam	P/L/E
PISO 1	B498	Beam	P/L/E
PISO 1	B500	Beam	P/L/E
PISO 1	B505	Beam	P/L/E
PISO 1	B506	Beam	P/L/E
PISO 1	B508	Beam	P/L/E
PISO 1	B509	Beam	P/L/E
PISO 1	B510	Beam	P/L/E
PISO 1	B511	Beam	P/L/E
PISO 1	B512	Beam	P/L/E
PISO 1	B513	Beam	P/L/E
PISO 1	B514	Beam	P/L/E
PISO 1	B516	Beam	P/L/E

PISO 1	B523	Beam	P/L/E
PISO 1	B525	Beam	P/L/E
PISO 1	B526	Beam	P/L/E
PISO 1	B527	Beam	P/L/E
PISO 1	B528	Beam	P/L/E
PISO 1	B529	Beam	P/L/E
PISO 1	B530	Beam	P/L/E
PISO 1	B531	Beam	P/L/E
PISO 1	B533	Beam	P/L/E
PISO 1	B534	Beam	P/L/E
PISO 1	B535	Beam	P/L/E
PISO 1	B536	Beam	P/L/E
PISO 1	B537	Beam	P/L/E
PISO 1	B539	Beam	P/L/E
PISO 1	B540	Beam	P/L/E
PISO 1	B541	Beam	P/L/E
PISO 1	B542	Beam	P/L/E
PISO 1	B544	Beam	P/L/E
PISO 1	B545	Beam	P/L/E
PISO 1	B546	Beam	P/L/E
PISO 1	B548	Beam	P/L/E
PISO 1	B549	Beam	P/L/E
PISO 1	B550	Beam	P/L/E
PISO 1	B552	Beam	P/L/E
PISO 1	B553	Beam	P/L/E
PISO 1	B561	Beam	P/L/E
PISO 1	B562	Beam	P/L/E
PISO 1	B563	Beam	P/L/E
PISO 1	B564	Beam	P/L/E
PISO 1	B565	Beam	P/L/E
PISO 1	B573	Beam	P/L/E
PISO 1	B574	Beam	P/L/E
PISO 1	B580	Beam	P/L/E
PISO 1	B585	Beam	P/L/E
PISO 1	B586	Beam	P/L/E
PISO 1	B587	Beam	P/L/E
PISO 1	B591	Beam	P/L/E
PISO 1	B592	Beam	P/L/E
PISO 1	B594	Beam	P/L/E
PISO 1	B624	Beam	P/L/E
PISO 1	B625	Beam	P/L/E
PISO 1	B634	Beam	P/L/E
PISO 1	B637	Beam	P/L/E
PISO 1	B656	Beam	P/L/E
PISO 1	B657	Beam	P/L/E
PISO 1	B675	Beam	P/L/E
PISO 1	B682	Beam	P/L/E
PISO 1	B684	Beam	P/L/E
PISO 1	B687	Beam	P/L/E
PISO 1	B689	Beam	P/L/E
PISO 1	B692	Beam	P/L/E
PISO 1	B706	Beam	P/L/E
PISO 1	B707	Beam	P/L/E
PISO 1	B708	Beam	P/L/E

ETABS v9.7.4 File:CAE EL REDENTOR Units:KN-m septiembre 9, 2014 12:51 PAGE 29

D I S T R I B U T E D L O A D A S S I G N M E N T S T O L I N E O B J E C T S							
LOAD	STORY	LINE	LOAD	LOAD	ABSOLUTE	ABSOLUTE	LOAD A
LOAD B	LEVEL	ID	TYPE	DIRECTION	DISTANCE A	DISTANCE B	PER LENGTH
PER LENGTH							
DEAD	PISO 1	B17	Force	Gravity	6.621	6.633	17.760
17.760							

DEAD	PISO 1	B17	Force	Gravity	4.980	6.621	31.210
31.210							
DEAD	PISO 1	B488	Force	Gravity	0.000	1.079	31.210
31.210							
LIVE	PISO 1	B17	Force	Gravity	6.621	6.633	5.770
5.770							
LIVE	PISO 1	B17	Force	Gravity	4.980	6.621	25.500
25.500							
LIVE	PISO 1	B488	Force	Gravity	0.000	1.079	25.500
25.500							

ETABS v9.7.4 File:CAE EL REDENTOR Units:KN-m septiembre 9, 2014 12:51 PAGE 30

W A L L , S L A B , D E C K & O P E N I N G A S S I G N M E N T S T O A R E A O B J E C T S

STORY LEVEL	AREA ID	AREA TYPE	SECTION TYPE	SECTION LABEL
CUBIERTA	F1	Floor	Slab	CUBIERTA
CUBIERTA	F2	Floor	Slab	CUBIERTA
CUBIERTA	F3	Floor	Slab	CUBIERTA
CUBIERTA	F4	Floor	Slab	CUBIERTA
CUBIERTA	F5	Floor	Slab	CUBIERTA
CUBIERTA	F6	Floor	Slab	CUBIERTA
CUBIERTA	F8	Floor	Slab	CUBIERTA
CUBIERTA	F9	Floor	Slab	CUBIERTA
CUBIERTA	F10	Floor	Slab	CUBIERTA
CUBIERTA	F11	Floor	Slab	CUBIERTA
CUBIERTA	F12	Floor	Slab	CUBIERTA
CUBIERTA	F14	Floor	Slab	CUBIERTA
CUBIERTA	F16	Floor	Slab	CUBIERTA
CUBIERTA	F17	Floor	Slab	CUBIERTA
CUBIERTA	F18	Floor	Slab	CUBIERTA
CUBIERTA	F19	Floor	Slab	CUBIERTA
CUBIERTA	F20	Floor	Slab	CUBIERTA
CUBIERTA	F21	Floor	Slab	CUBIERTA
CUBIERTA	F41	Floor	Slab	CUBIERTA
CUBIERTA	F43	Floor	Slab	CUBIERTA
CUBIERTA	F44	Floor	Slab	CUBIERTA
CUBIERTA	F93	Floor	Slab	PLACAMACIZA
CUBIERTA	F95	Floor	Slab	PLACAMACIZA
CUBIERTA	F111	Floor	Slab	PLACAMACIZA
CUBIERTA	F120	Floor	Slab	PLACAMACIZA
CUBIERTA	F128	Floor	Slab	CUBIERTA
CUBIERTA	F129	Floor	Slab	CUBIERTA
CUBIERTA	F130	Floor	Slab	CUBIERTA
CUBIERTA	F131	Floor	Slab	CUBIERTA
CUBIERTA	F132	Floor	Slab	CUBIERTA
CUBIERTA	F133	Floor	Slab	CUBIERTA
CUBIERTA	F134	Floor	Slab	CUBIERTA
CUBIERTA	F135	Floor	Slab	CUBIERTA
CUBIERTA	F136	Floor	Slab	CUBIERTA
CUBIERTA	F137	Floor	Slab	CUBIERTA
CUBIERTA	F138	Floor	Slab	CUBIERTA
CUBIERTA	F141	Floor	Slab	CUBIERTA
CUBIERTA	F142	Floor	Slab	CUBIERTA
CUBIERTA	F145	Floor	Slab	CUBIERTA
CUBIERTA	F149	Floor	Slab	CUBIERTA
CUBIERTA	F150	Floor	Slab	CUBIERTA
CUBIERTA	F153	Floor	Slab	CUBIERTA
CUBIERTA	F154	Floor	Slab	CUBIERTA
CUBIERTA	F155	Floor	Slab	CUBIERTA
CUBIERTA	F156	Floor	Slab	CUBIERTA
CUBIERTA	F157	Floor	Slab	CUBIERTA
CUBIERTA	F158	Floor	Slab	CUBIERTA

CUBIERTA	F181	Floor	Slab	PLACAMACIZA
CUBIERTA	F183	Floor	Slab	PLACAMACIZA
CUBIERTA	F199	Floor	Slab	PLACAMACIZA
CUBIERTA	F200	Floor	Slab	PLACAMACIZA
CUBIERTA	F201	Floor	Slab	PLACAMACIZA
CUBIERTA	F203	Floor	Slab	PLACAMACIZA
CUBIERTA	F204	Floor	Slab	PLACAMACIZA
CUBIERTA	F205	Floor	Slab	PLACAMACIZA
CUBIERTA	F207	Floor	Slab	PLACAMACIZA
CUBIERTA	F208	Floor	Slab	PLACAMACIZA
CUBIERTA	F209	Floor	Slab	PLACAMACIZA
CUBIERTA	F210	Floor	Slab	PLACAMACIZA
CUBIERTA	F211	Floor	Slab	PLACAMACIZA
CUBIERTA	F216	Floor	Slab	PLACAMACIZA
CUBIERTA	F217	Floor	Slab	PLACAMACIZA
CUBIERTA	F218	Floor	Slab	PLACAMACIZA
PISO 1	F1	Floor	Slab	SALONES
PISO 1	F2	Floor	Slab	SALONES
PISO 1	F3	Floor	Slab	SALONES
PISO 1	F4	Floor	Slab	SALONES
PISO 1	F6	Floor	Slab	SALONES
PISO 1	F7	Floor	Slab	SALONES
PISO 1	F8	Floor	Slab	SALONES
PISO 1	F12	Floor	Slab	SALONES
PISO 1	F19	Floor	Slab	SALONES
PISO 1	F20	Floor	Slab	SALONES
PISO 1	F21	Floor	Slab	SALONES
PISO 1	F81	Floor	Slab	CORREDORES
PISO 1	F82	Floor	Slab	CORREDORES
PISO 1	F93	Floor	Slab	CORREDORES
PISO 1	F94	Floor	Slab	CORREDORES
PISO 1	F125	Floor	Slab	CORREDORES
PISO 1	F126	Floor	Slab	CORREDORES
PISO 1	F128	Floor	Slab	SALONES
PISO 1	F129	Floor	Slab	SALONES
PISO 1	F130	Floor	Slab	SALONES
PISO 1	F131	Floor	Slab	SALONES
PISO 1	F132	Floor	Slab	SALONES
PISO 1	F133	Floor	Slab	SALONES
PISO 1	F134	Floor	Slab	SALONES
PISO 1	F135	Floor	Slab	SALONES
PISO 1	F136	Floor	Slab	SALONES
PISO 1	F137	Floor	Slab	SALONES
PISO 1	F138	Floor	Slab	SALONES
PISO 1	F139	Floor	Slab	SALONES
PISO 1	F140	Floor	Slab	SALONES
PISO 1	F141	Floor	Slab	SALONES
PISO 1	F142	Floor	Slab	SALONES
PISO 1	F143	Floor	Slab	SALONES
PISO 1	F144	Floor	Slab	SALONES
PISO 1	F145	Floor	Slab	SALONES
PISO 1	F146	Floor	Slab	SALONES
PISO 1	F147	Floor	Slab	SALONES
PISO 1	F149	Floor	Slab	SALONES
PISO 1	F150	Floor	Slab	SALONES
PISO 1	F162	Floor	Slab	CORREDORES
PISO 1	F168	Floor	Slab	CORREDORES
PISO 1	F174	Floor	Slab	CORREDORES
PISO 1	F178	Floor	Slab	CORREDORES
PISO 1	F180	Floor	Slab	CORREDORES
PISO 1	F181	Floor	Slab	CORREDORES
PISO 1	F183	Floor	Slab	CORREDORES
PISO 1	F201	Floor	Slab	CORREDORES
PISO 1	F202	Floor	Slab	CORREDORES
PISO 1	F203	Floor	Slab	CORREDORES
PISO 1	F204	Floor	Slab	CORREDORES

PISO 1	F209	Floor	Slab	CORREDORES
PISO 1	F219	Floor	Slab	CORREDORES
PISO 1	F220	Floor	Slab	CORREDORES
PISO 1	F221	Floor	Slab	CORREDORES
PISO 1	F222	Floor	Slab	CORREDORES
PISO 1	F223	Floor	Slab	SALONES
PISO 1	F224	Floor	Slab	SALONES
PISO 1	F225	Floor	Slab	SALONES
PISO 1	F226	Floor	Slab	SALONES
PISO 1	F227	Floor	Slab	ESCALERAS

ETABS v9.7.4 File:CAE EL REDENTOR Units:KN-m septiembre 9, 2014 12:51 PAGE 31

L O C A L A X E S A S S I G N M E N T S T O A R E A O B J E C T S

STORY	AREA	AREA TYPE	ANGLE
CUBIERTA	F1	Floor	0.0000
CUBIERTA	F2	Floor	0.0000
CUBIERTA	F3	Floor	0.0000
CUBIERTA	F4	Floor	0.0000
CUBIERTA	F5	Floor	0.0000
CUBIERTA	F6	Floor	0.0000
CUBIERTA	F8	Floor	0.0000
CUBIERTA	F9	Floor	0.0000
CUBIERTA	F10	Floor	0.0000
CUBIERTA	F11	Floor	0.0000
CUBIERTA	F12	Floor	0.0000
CUBIERTA	F14	Floor	0.0000
CUBIERTA	F16	Floor	0.0000
CUBIERTA	F17	Floor	0.0000
CUBIERTA	F18	Floor	0.0000
CUBIERTA	F19	Floor	0.0000
CUBIERTA	F20	Floor	0.0000
CUBIERTA	F21	Floor	0.0000
CUBIERTA	F41	Floor	0.0000
CUBIERTA	F43	Floor	0.0000
CUBIERTA	F44	Floor	0.0000
CUBIERTA	F93	Floor	0.0000
CUBIERTA	F95	Floor	0.0000
CUBIERTA	F111	Floor	0.0000
CUBIERTA	F120	Floor	0.0000
CUBIERTA	F128	Floor	0.0000
CUBIERTA	F129	Floor	0.0000
CUBIERTA	F130	Floor	0.0000
CUBIERTA	F131	Floor	0.0000
CUBIERTA	F132	Floor	0.0000
CUBIERTA	F133	Floor	0.0000
CUBIERTA	F134	Floor	0.0000
CUBIERTA	F135	Floor	0.0000
CUBIERTA	F136	Floor	0.0000
CUBIERTA	F137	Floor	0.0000
CUBIERTA	F138	Floor	0.0000
CUBIERTA	F141	Floor	0.0000
CUBIERTA	F142	Floor	0.0000
CUBIERTA	F145	Floor	0.0000
CUBIERTA	F149	Floor	0.0000
CUBIERTA	F150	Floor	0.0000
CUBIERTA	F153	Floor	0.0000
CUBIERTA	F154	Floor	0.0000
CUBIERTA	F155	Floor	0.0000
CUBIERTA	F156	Floor	0.0000
CUBIERTA	F157	Floor	0.0000
CUBIERTA	F158	Floor	0.0000
CUBIERTA	F181	Floor	0.0000
CUBIERTA	F183	Floor	0.0000

CUBIERTA	F199	Floor	0.0000
CUBIERTA	F200	Floor	0.0000
CUBIERTA	F201	Floor	0.0000
CUBIERTA	F203	Floor	0.0000
CUBIERTA	F204	Floor	0.0000
CUBIERTA	F205	Floor	0.0000
CUBIERTA	F207	Floor	0.0000
CUBIERTA	F208	Floor	0.0000
CUBIERTA	F209	Floor	0.0000
CUBIERTA	F210	Floor	0.0000
CUBIERTA	F211	Floor	0.0000
CUBIERTA	F216	Floor	0.0000
CUBIERTA	F217	Floor	0.0000
CUBIERTA	F218	Floor	0.0000
PISO 1	F1	Floor	0.0000
PISO 1	F2	Floor	0.0000
PISO 1	F3	Floor	0.0000
PISO 1	F4	Floor	0.0000
PISO 1	F6	Floor	0.0000
PISO 1	F7	Floor	0.0000
PISO 1	F8	Floor	0.0000
PISO 1	F12	Floor	0.0000
PISO 1	F19	Floor	0.0000
PISO 1	F20	Floor	0.0000
PISO 1	F21	Floor	0.0000
PISO 1	F81	Floor	0.0000
PISO 1	F82	Floor	0.0000
PISO 1	F93	Floor	0.0000
PISO 1	F94	Floor	0.0000
PISO 1	F125	Floor	0.0000
PISO 1	F126	Floor	0.0000
PISO 1	F128	Floor	0.0000
PISO 1	F129	Floor	0.0000
PISO 1	F130	Floor	0.0000
PISO 1	F131	Floor	0.0000
PISO 1	F132	Floor	0.0000
PISO 1	F133	Floor	0.0000
PISO 1	F134	Floor	0.0000
PISO 1	F135	Floor	0.0000
PISO 1	F136	Floor	0.0000
PISO 1	F137	Floor	0.0000
PISO 1	F138	Floor	0.0000
PISO 1	F139	Floor	0.0000
PISO 1	F140	Floor	0.0000
PISO 1	F141	Floor	0.0000
PISO 1	F142	Floor	0.0000
PISO 1	F143	Floor	0.0000
PISO 1	F144	Floor	0.0000
PISO 1	F145	Floor	0.0000
PISO 1	F146	Floor	0.0000
PISO 1	F147	Floor	0.0000
PISO 1	F149	Floor	0.0000
PISO 1	F150	Floor	0.0000
PISO 1	F162	Floor	0.0000
PISO 1	F168	Floor	0.0000
PISO 1	F174	Floor	0.0000
PISO 1	F178	Floor	0.0000
PISO 1	F180	Floor	0.0000
PISO 1	F181	Floor	0.0000
PISO 1	F183	Floor	0.0000
PISO 1	F201	Floor	0.0000
PISO 1	F202	Floor	0.0000
PISO 1	F203	Floor	0.0000
PISO 1	F204	Floor	0.0000
PISO 1	F209	Floor	0.0000
PISO 1	F219	Floor	0.0000

PISO 1	F220	Floor	0.0000
PISO 1	F221	Floor	0.0000
PISO 1	F222	Floor	0.0000
PISO 1	F223	Floor	0.0000
PISO 1	F224	Floor	0.0000
PISO 1	F225	Floor	0.0000
PISO 1	F226	Floor	0.0000
PISO 1	F227	Floor	0.0000

ETABS v9.7.4 File:CAE EL REDENTOR Units:KN-m septiembre 9, 2014 12:51 PAGE 32

F L O O R M E S H O P T I O N A S S I G N M E N T S T O A R E A O B J E C T S

STORY	AREA	MESH OPTION
CUBIERTA	F1	Auto Mesh
CUBIERTA	F2	Auto Mesh
CUBIERTA	F3	Auto Mesh
CUBIERTA	F4	Auto Mesh
CUBIERTA	F5	Auto Mesh
CUBIERTA	F6	Auto Mesh
CUBIERTA	F8	Auto Mesh
CUBIERTA	F9	Auto Mesh
CUBIERTA	F10	Auto Mesh
CUBIERTA	F11	Auto Mesh
CUBIERTA	F12	Auto Mesh
CUBIERTA	F14	Auto Mesh
CUBIERTA	F16	Auto Mesh
CUBIERTA	F17	Auto Mesh
CUBIERTA	F18	Auto Mesh
CUBIERTA	F19	Auto Mesh
CUBIERTA	F20	Auto Mesh
CUBIERTA	F21	Auto Mesh
CUBIERTA	F41	Auto Mesh
CUBIERTA	F43	Auto Mesh
CUBIERTA	F44	Auto Mesh
CUBIERTA	F93	Auto Mesh
CUBIERTA	F95	Auto Mesh
CUBIERTA	F111	Auto Mesh
CUBIERTA	F120	Auto Mesh
CUBIERTA	F128	Auto Mesh
CUBIERTA	F129	Auto Mesh
CUBIERTA	F130	Auto Mesh
CUBIERTA	F131	Auto Mesh
CUBIERTA	F132	Auto Mesh
CUBIERTA	F133	Auto Mesh
CUBIERTA	F134	Auto Mesh
CUBIERTA	F135	Auto Mesh
CUBIERTA	F136	Auto Mesh
CUBIERTA	F137	Auto Mesh
CUBIERTA	F138	Auto Mesh
CUBIERTA	F141	Auto Mesh
CUBIERTA	F142	Auto Mesh
CUBIERTA	F145	Auto Mesh
CUBIERTA	F149	Auto Mesh
CUBIERTA	F150	Auto Mesh
CUBIERTA	F153	Auto Mesh
CUBIERTA	F154	Auto Mesh
CUBIERTA	F155	Auto Mesh
CUBIERTA	F156	Auto Mesh
CUBIERTA	F157	Auto Mesh
CUBIERTA	F158	Auto Mesh
CUBIERTA	F181	Auto Mesh
CUBIERTA	F183	Auto Mesh
CUBIERTA	F199	Auto Mesh
CUBIERTA	F200	Auto Mesh

CUBIERTA	F201	Auto Mesh
CUBIERTA	F203	Auto Mesh
CUBIERTA	F204	Auto Mesh
CUBIERTA	F205	Auto Mesh
CUBIERTA	F207	Auto Mesh
CUBIERTA	F208	Auto Mesh
CUBIERTA	F209	Auto Mesh
CUBIERTA	F210	Auto Mesh
CUBIERTA	F211	Auto Mesh
CUBIERTA	F216	Auto Mesh
CUBIERTA	F217	Auto Mesh
CUBIERTA	F218	Auto Mesh
PISO 1	F1	Auto Mesh
PISO 1	F2	Auto Mesh
PISO 1	F3	Auto Mesh
PISO 1	F4	Auto Mesh
PISO 1	F6	Auto Mesh
PISO 1	F7	Auto Mesh
PISO 1	F8	Auto Mesh
PISO 1	F12	Auto Mesh
PISO 1	F19	Auto Mesh
PISO 1	F20	Auto Mesh
PISO 1	F21	Auto Mesh
PISO 1	F81	Auto Mesh
PISO 1	F82	Auto Mesh
PISO 1	F93	Auto Mesh
PISO 1	F94	Auto Mesh
PISO 1	F125	Auto Mesh
PISO 1	F126	Auto Mesh
PISO 1	F128	Auto Mesh
PISO 1	F129	Auto Mesh
PISO 1	F130	Auto Mesh
PISO 1	F131	Auto Mesh
PISO 1	F132	Auto Mesh
PISO 1	F133	Auto Mesh
PISO 1	F134	Auto Mesh
PISO 1	F135	Auto Mesh
PISO 1	F136	Auto Mesh
PISO 1	F137	Auto Mesh
PISO 1	F138	Auto Mesh
PISO 1	F139	Auto Mesh
PISO 1	F140	Auto Mesh
PISO 1	F141	Auto Mesh
PISO 1	F142	Auto Mesh
PISO 1	F143	Auto Mesh
PISO 1	F144	Auto Mesh
PISO 1	F145	Auto Mesh
PISO 1	F146	Auto Mesh
PISO 1	F147	Auto Mesh
PISO 1	F149	Auto Mesh
PISO 1	F150	Auto Mesh
PISO 1	F162	Auto Mesh
PISO 1	F168	Auto Mesh
PISO 1	F174	Auto Mesh
PISO 1	F178	Auto Mesh
PISO 1	F180	Auto Mesh
PISO 1	F181	Auto Mesh
PISO 1	F183	Auto Mesh
PISO 1	F201	Auto Mesh
PISO 1	F202	Auto Mesh
PISO 1	F203	Auto Mesh
PISO 1	F204	Auto Mesh
PISO 1	F209	Auto Mesh
PISO 1	F219	Auto Mesh
PISO 1	F220	Auto Mesh
PISO 1	F221	Auto Mesh

PISO 1 F222 Auto Mesh
PISO 1 F223 Auto Mesh
PISO 1 F224 Auto Mesh
PISO 1 F225 Auto Mesh
PISO 1 F226 Auto Mesh
PISO 1 F227 Auto Mesh

ETABS v9.7.4 File:CAE EL REDENTOR Units:KN-m septiembre 9, 2014 12:51 PAGE 33

U N I F O R M L O A D A S S I G N M E N T S T O A R E A O B J E C T S

CASE	STORY	AREA	AREATYPE	DIRECTION	LOAD
LIVE	CUBIERTA	F1	Floor	Gravity	0.5000
LIVE	CUBIERTA	F2	Floor	Gravity	0.5000
LIVE	CUBIERTA	F3	Floor	Gravity	0.5000
LIVE	CUBIERTA	F4	Floor	Gravity	0.5000
LIVE	CUBIERTA	F5	Floor	Gravity	0.5000
LIVE	CUBIERTA	F6	Floor	Gravity	0.5000
LIVE	CUBIERTA	F8	Floor	Gravity	0.5000
LIVE	CUBIERTA	F9	Floor	Gravity	0.5000
LIVE	CUBIERTA	F10	Floor	Gravity	0.5000
LIVE	CUBIERTA	F11	Floor	Gravity	0.5000
LIVE	CUBIERTA	F12	Floor	Gravity	0.5000
LIVE	CUBIERTA	F14	Floor	Gravity	0.5000
LIVE	CUBIERTA	F16	Floor	Gravity	0.5000
LIVE	CUBIERTA	F17	Floor	Gravity	0.5000
LIVE	CUBIERTA	F18	Floor	Gravity	0.5000
LIVE	CUBIERTA	F19	Floor	Gravity	0.5000
LIVE	CUBIERTA	F20	Floor	Gravity	0.5000
LIVE	CUBIERTA	F21	Floor	Gravity	0.5000
LIVE	CUBIERTA	F41	Floor	Gravity	0.5000
LIVE	CUBIERTA	F43	Floor	Gravity	0.5000
LIVE	CUBIERTA	F44	Floor	Gravity	0.5000
LIVE	CUBIERTA	F93	Floor	Gravity	1.8000
LIVE	CUBIERTA	F95	Floor	Gravity	1.8000
LIVE	CUBIERTA	F111	Floor	Gravity	1.8000
LIVE	CUBIERTA	F120	Floor	Gravity	1.8000
LIVE	CUBIERTA	F128	Floor	Gravity	0.5000
LIVE	CUBIERTA	F129	Floor	Gravity	0.5000
LIVE	CUBIERTA	F130	Floor	Gravity	0.5000
LIVE	CUBIERTA	F131	Floor	Gravity	0.5000
LIVE	CUBIERTA	F132	Floor	Gravity	0.5000
LIVE	CUBIERTA	F133	Floor	Gravity	0.5000
LIVE	CUBIERTA	F134	Floor	Gravity	0.5000
LIVE	CUBIERTA	F135	Floor	Gravity	0.5000
LIVE	CUBIERTA	F136	Floor	Gravity	0.5000
LIVE	CUBIERTA	F137	Floor	Gravity	0.5000
LIVE	CUBIERTA	F138	Floor	Gravity	0.5000
LIVE	CUBIERTA	F141	Floor	Gravity	0.5000
LIVE	CUBIERTA	F142	Floor	Gravity	0.5000
LIVE	CUBIERTA	F145	Floor	Gravity	0.5000
LIVE	CUBIERTA	F149	Floor	Gravity	0.5000
LIVE	CUBIERTA	F150	Floor	Gravity	0.5000
LIVE	CUBIERTA	F153	Floor	Gravity	0.5000
LIVE	CUBIERTA	F154	Floor	Gravity	0.5000
LIVE	CUBIERTA	F155	Floor	Gravity	0.5000
LIVE	CUBIERTA	F156	Floor	Gravity	0.5000
LIVE	CUBIERTA	F157	Floor	Gravity	0.5000
LIVE	CUBIERTA	F158	Floor	Gravity	0.5000
LIVE	CUBIERTA	F181	Floor	Gravity	1.8000
LIVE	CUBIERTA	F183	Floor	Gravity	1.8000
LIVE	CUBIERTA	F199	Floor	Gravity	1.8000
LIVE	CUBIERTA	F200	Floor	Gravity	1.8000
LIVE	CUBIERTA	F201	Floor	Gravity	1.8000
LIVE	CUBIERTA	F203	Floor	Gravity	1.8000

LIVE	CUBIERTA	F204	Floor	Gravity	1.8000
LIVE	CUBIERTA	F205	Floor	Gravity	1.8000
LIVE	CUBIERTA	F207	Floor	Gravity	1.8000
LIVE	CUBIERTA	F208	Floor	Gravity	1.8000
LIVE	CUBIERTA	F209	Floor	Gravity	1.8000
LIVE	CUBIERTA	F210	Floor	Gravity	1.8000
LIVE	CUBIERTA	F211	Floor	Gravity	1.8000
LIVE	CUBIERTA	F216	Floor	Gravity	1.8000
LIVE	CUBIERTA	F217	Floor	Gravity	1.8000
LIVE	CUBIERTA	F218	Floor	Gravity	1.8000
LIVE	PISO 1	F1	Floor	Gravity	2.0000
LIVE	PISO 1	F2	Floor	Gravity	2.0000
LIVE	PISO 1	F3	Floor	Gravity	2.0000
LIVE	PISO 1	F4	Floor	Gravity	2.0000
LIVE	PISO 1	F6	Floor	Gravity	2.0000
LIVE	PISO 1	F7	Floor	Gravity	2.0000
LIVE	PISO 1	F8	Floor	Gravity	2.0000
LIVE	PISO 1	F12	Floor	Gravity	2.0000
LIVE	PISO 1	F19	Floor	Gravity	2.0000
LIVE	PISO 1	F20	Floor	Gravity	2.0000
LIVE	PISO 1	F21	Floor	Gravity	2.0000
LIVE	PISO 1	F81	Floor	Gravity	5.0000
LIVE	PISO 1	F82	Floor	Gravity	5.0000
LIVE	PISO 1	F93	Floor	Gravity	5.0000
LIVE	PISO 1	F94	Floor	Gravity	5.0000
LIVE	PISO 1	F125	Floor	Gravity	5.0000
LIVE	PISO 1	F126	Floor	Gravity	5.0000
LIVE	PISO 1	F128	Floor	Gravity	2.0000
LIVE	PISO 1	F129	Floor	Gravity	2.0000
LIVE	PISO 1	F130	Floor	Gravity	2.0000
LIVE	PISO 1	F131	Floor	Gravity	2.0000
LIVE	PISO 1	F132	Floor	Gravity	2.0000
LIVE	PISO 1	F133	Floor	Gravity	2.0000
LIVE	PISO 1	F134	Floor	Gravity	2.0000
LIVE	PISO 1	F135	Floor	Gravity	2.0000
LIVE	PISO 1	F136	Floor	Gravity	2.0000
LIVE	PISO 1	F137	Floor	Gravity	2.0000
LIVE	PISO 1	F138	Floor	Gravity	2.0000
LIVE	PISO 1	F139	Floor	Gravity	2.0000
LIVE	PISO 1	F140	Floor	Gravity	2.0000
LIVE	PISO 1	F141	Floor	Gravity	2.0000
LIVE	PISO 1	F142	Floor	Gravity	2.0000
LIVE	PISO 1	F143	Floor	Gravity	2.0000
LIVE	PISO 1	F144	Floor	Gravity	2.0000
LIVE	PISO 1	F145	Floor	Gravity	2.0000
LIVE	PISO 1	F146	Floor	Gravity	2.0000
LIVE	PISO 1	F147	Floor	Gravity	2.0000
LIVE	PISO 1	F149	Floor	Gravity	2.0000
LIVE	PISO 1	F150	Floor	Gravity	2.0000
LIVE	PISO 1	F162	Floor	Gravity	5.0000
LIVE	PISO 1	F168	Floor	Gravity	5.0000
LIVE	PISO 1	F174	Floor	Gravity	5.0000
LIVE	PISO 1	F178	Floor	Gravity	5.0000
LIVE	PISO 1	F180	Floor	Gravity	5.0000
LIVE	PISO 1	F181	Floor	Gravity	5.0000
LIVE	PISO 1	F183	Floor	Gravity	5.0000
LIVE	PISO 1	F201	Floor	Gravity	5.0000
LIVE	PISO 1	F202	Floor	Gravity	5.0000
LIVE	PISO 1	F203	Floor	Gravity	5.0000
LIVE	PISO 1	F204	Floor	Gravity	5.0000
LIVE	PISO 1	F209	Floor	Gravity	5.0000
LIVE	PISO 1	F219	Floor	Gravity	5.0000
LIVE	PISO 1	F220	Floor	Gravity	5.0000
LIVE	PISO 1	F221	Floor	Gravity	5.0000
LIVE	PISO 1	F222	Floor	Gravity	5.0000
LIVE	PISO 1	F223	Floor	Gravity	2.0000

LIVE	PISO 1	F224	Floor	Gravity	2.0000
LIVE	PISO 1	F225	Floor	Gravity	2.0000
LIVE	PISO 1	F226	Floor	Gravity	2.0000
LIVE	PISO 1	F227	Floor	Gravity	3.0000

PROYECTO: CENTRO DE ATENCIÓN ESPECIALIZADA - CAE EL REDENTOR, BLOQUE D, BOGOTÁ D.C

FUERZAS EN VIGAS

BEAM FORCES

UNID: kN-m

Story	Beam	Load	Loc	P	V2	T	M2	
CUBIERIA	B1	ENVOLVENTE M/		0	0	-12.29	0.1	0
CUBIERIA	B1	ENVOLVENTE M/		4	0	9.07	0.1	0
CUBIERIA	B1	ENVOLVENTE M/		8	0	45.92	0.1	0
CUBIERIA	B1	ENVOLVENTE MI		0	0	-46.6	-0.823	0
CUBIERIA	B1	ENVOLVENTE MI		4	0	-9.61	-0.823	0
CUBIERIA	B1	ENVOLVENTE MI		8	0	11.89	-0.823	0
PISO 1	B1	ENVOLVENTE M/		0	0.86	-97.26	24.678	0.045
PISO 1	B1	ENVOLVENTE M/		4	0.86	17.36	24.678	0.02
PISO 1	B1	ENVOLVENTE M/		5.68	0.86	84.03	24.678	0.047
PISO 1	B1	ENVOLVENTE M/		5.68	2.09	140.55	-4.668	0.229
PISO 1	B1	ENVOLVENTE M/		8	2.09	180.33	-4.668	0.232
PISO 1	B1	ENVOLVENTE MI		0	-0.86	-207.7	3.048	-0.045
PISO 1	B1	ENVOLVENTE MI		4	-0.86	-25.18	3.048	-0.02
PISO 1	B1	ENVOLVENTE MI		5.68	-0.86	22.89	3.048	-0.047
PISO 1	B1	ENVOLVENTE MI		5.68	-2.09	61.2	-48.519	-0.229
PISO 1	B1	ENVOLVENTE MI		8	-2.09	87.02	-48.519	-0.232
CUBIERIA	B2	ENVOLVENTE M/		0	0	-13.38	0.184	0
CUBIERIA	B2	ENVOLVENTE M/		4	0	7.99	0.184	0
CUBIERIA	B2	ENVOLVENTE M/		8	0	44.46	0.184	0
CUBIERIA	B2	ENVOLVENTE MI		0	0	-46.77	-0.722	0
CUBIERIA	B2	ENVOLVENTE MI		4	0	-9.78	-0.722	0
CUBIERIA	B2	ENVOLVENTE MI		8	0	12.08	-0.722	0
PISO 1	B2	ENVOLVENTE M/		0	0.48	-41.35	3.241	0.06
PISO 1	B2	ENVOLVENTE M/		1.7	0.48	-0.18	3.241	0.036
PISO 1	B2	ENVOLVENTE M/		1.7	0.13	-0.18	3.241	0.02
PISO 1	B2	ENVOLVENTE M/		4	0.13	17	3.241	0.008
PISO 1	B2	ENVOLVENTE M/		8	0.13	54.62	3.241	0.013
PISO 1	B2	ENVOLVENTE MI		0	-0.48	-129.52	0.153	-0.06
PISO 1	B2	ENVOLVENTE MI		1.7	-0.48	-33.61	0.153	-0.036
PISO 1	B2	ENVOLVENTE MI		1.7	-0.13	-33.61	0.153	-0.02
PISO 1	B2	ENVOLVENTE MI		4	-0.13	-13.79	0.153	-0.008
PISO 1	B2	ENVOLVENTE MI		8	-0.13	12.93	0.153	-0.013
CUBIERIA	B3	ENVOLVENTE M/		0	0	-13.57	0.515	0
CUBIERIA	B3	ENVOLVENTE M/		4	0	7.79	0.515	0
CUBIERIA	B3	ENVOLVENTE M/		8	0	44.2	0.515	0
CUBIERIA	B3	ENVOLVENTE MI		0	0	-47.75	-0.311	0
CUBIERIA	B3	ENVOLVENTE MI		4	0	-10.77	-0.311	0
CUBIERIA	B3	ENVOLVENTE MI		8	0	11.77	-0.311	0
PISO 1	B3	ENVOLVENTE M/		0	1.23	-88	98.563	0.073
PISO 1	B3	ENVOLVENTE M/		1.75	1.23	-68.25	98.563	0.055
PISO 1	B3	ENVOLVENTE M/		1.75	0.35	-0.02	-10.231	0.078
PISO 1	B3	ENVOLVENTE M/		4	0.35	31.88	-10.231	0.007
PISO 1	B3	ENVOLVENTE M/		8	0.35	105.14	-10.231	0.013
PISO 1	B3	ENVOLVENTE MI		0	-1.23	-193.18	37.974	-0.073
PISO 1	B3	ENVOLVENTE MI		1.75	-1.23	-162.82	37.974	-0.055
PISO 1	B3	ENVOLVENTE MI		1.75	-0.35	-35.1	-28.556	-0.078
PISO 1	B3	ENVOLVENTE MI		4	-0.35	-2.85	-28.556	-0.007
PISO 1	B3	ENVOLVENTE MI		8	-0.35	43.4	-28.556	-0.013
CUBIERIA	B4	ENVOLVENTE M/		0	0	-12.68	1.397	0
CUBIERIA	B4	ENVOLVENTE M/		4	0	8.76	1.397	0
CUBIERIA	B4	ENVOLVENTE M/		8	0	45.75	1.397	0
CUBIERIA	B4	ENVOLVENTE MI		0	0	-45.39	0.246	0
CUBIERIA	B4	ENVOLVENTE MI		4	0	-8.49	0.246	0
CUBIERIA	B4	ENVOLVENTE MI		8	0	12.87	0.246	0
PISO 1	B4	ENVOLVENTE M/		0	0	-14.64	-1.281	0
PISO 1	B4	ENVOLVENTE M/		4	0	12.08	-1.281	0
PISO 1	B4	ENVOLVENTE M/		8	0	47.89	-1.281	0
PISO 1	B4	ENVOLVENTE MI		0	0	-56.66	-7.456	0
PISO 1	B4	ENVOLVENTE MI		4	0	-19.03	-7.456	0
PISO 1	B4	ENVOLVENTE MI		8	0	9.5	-7.456	0
CUBIERIA	B5	ENVOLVENTE M/		0	0	-13.52	0.415	0
CUBIERIA	B5	ENVOLVENTE M/		4	0	7.84	0.415	0
CUBIERIA	B5	ENVOLVENTE M/		8	0	43.78	0.415	0
CUBIERIA	B5	ENVOLVENTE MI		0	0	-48.63	-0.537	0
CUBIERIA	B5	ENVOLVENTE MI		4	0	-11.65	-0.537	0
CUBIERIA	B5	ENVOLVENTE MI		8	0	10.75	-0.537	0
PISO 1	B5	ENVOLVENTE M/		0	0	-11.77	2.564	0
PISO 1	B5	ENVOLVENTE M/		4	0	14.95	2.564	0
PISO 1	B5	ENVOLVENTE M/		8	0	52.1	2.564	0
PISO 1	B5	ENVOLVENTE MI		0	0	-55.11	-1.151	0
PISO 1	B5	ENVOLVENTE MI		4	0	-17.48	-1.151	0
PISO 1	B5	ENVOLVENTE MI		8	0	9.71	-1.151	0
CUBIERIA	B6	ENVOLVENTE M/		0	0	-17.92	0.563	0
CUBIERIA	B6	ENVOLVENTE M/		4	0	8.95	0.563	0
CUBIERIA	B6	ENVOLVENTE M/		8	0	61.22	0.563	0
CUBIERIA	B6	ENVOLVENTE MI		0	0	-61.64	-0.162	0
CUBIERIA	B6	ENVOLVENTE MI		4	0	-9.25	-0.162	0
CUBIERIA	B6	ENVOLVENTE MI		8	0	17.7	-0.162	0
PISO 1	B6	ENVOLVENTE M/		0	0.23	-170.33	0.977	0.003
PISO 1	B6	ENVOLVENTE M/		4	0.23	15.27	0.977	0.002
PISO 1	B6	ENVOLVENTE M/		5.68	0.23	145.98	0.977	0.004
PISO 1	B6	ENVOLVENTE M/		5.68	0.57	179.34	34.489	0.004
PISO 1	B6	ENVOLVENTE M/		8	0.57	334.05	34.489	0.006
PISO 1	B6	ENVOLVENTE MI		0	-0.23	-351.45	-17.105	-0.003
PISO 1	B6	ENVOLVENTE MI		4	-0.23	-20.39	-17.105	-0.002
PISO 1	B6	ENVOLVENTE MI		5.68	-0.23	57.49	-17.105	-0.004
PISO 1	B6	ENVOLVENTE MI		5.68	-0.57	78.79	-3.308	-0.004
PISO 1	B6	ENVOLVENTE MI		8	-0.57	167.92	-3.308	-0.006
CUBIERIA	B8	ENVOLVENTE M/		0	0	-19.49	0.227	0
CUBIERIA	B8	ENVOLVENTE M/		4	0	7.38	0.227	0
CUBIERIA	B8	ENVOLVENTE M/		8	0	60.03	0.227	0
CUBIERIA	B8	ENVOLVENTE MI		0	0	-62.83	-0.419	0
CUBIERIA	B8	ENVOLVENTE MI		4	0	-9.38	-0.419	0
CUBIERIA	B8	ENVOLVENTE MI		8	0	17.99	-0.419	0
PISO 1	B8	ENVOLVENTE M/		0	0	-150.28	0.962	0
PISO 1	B8	ENVOLVENTE M/		4	0	16.71	0.962	0
PISO 1	B8	ENVOLVENTE M/		8	0	311.84	0.962	0
PISO 1	B8	ENVOLVENTE MI		0	0	-315.22	-0.941	0
PISO 1	B8	ENVOLVENTE MI		4	0	-19.05	-0.941	0
PISO 1	B8	ENVOLVENTE MI		8	0	148.56	-0.941	0

CUBIERIA	B9	ENVOLVENTE M/	0	0	-18.12	0.48	0
CUBIERIA	B9	ENVOLVENTE M/	4	0	9.48	0.48	0
CUBIERIA	B9	ENVOLVENTE M/	8	0	63.48	0.48	0
CUBIERIA	B9	ENVOLVENTE MI	0	0	-59.38	-0.531	0
CUBIERIA	B9	ENVOLVENTE MI	4	0	-6.56	-0.531	0
CUBIERIA	B9	ENVOLVENTE MI	8	0	20.31	-0.531	0
CUBIERIA	B10	ENVOLVENTE M/	0	0	-20.69	0.667	0
CUBIERIA	B10	ENVOLVENTE M/	4	0	6.18	0.667	0
CUBIERIA	B10	ENVOLVENTE M/	8	0	57.36	0.667	0
CUBIERIA	B10	ENVOLVENTE MI	0	0	-65.5	-0.551	0
CUBIERIA	B10	ENVOLVENTE MI	4	0	-11.64	-0.551	0
CUBIERIA	B10	ENVOLVENTE MI	8	0	16.8	-0.551	0
CUBIERIA	B11	ENVOLVENTE M/	0	0	-17.38	1.436	0
CUBIERIA	B11	ENVOLVENTE M/	4	0	9.49	1.436	0
CUBIERIA	B11	ENVOLVENTE M/	8	0	61.26	1.436	0
CUBIERIA	B11	ENVOLVENTE MI	0	0	-61.59	0.307	0
CUBIERIA	B11	ENVOLVENTE MI	4	0	-9.55	0.307	0
CUBIERIA	B11	ENVOLVENTE MI	8	0	17.45	0.307	0
PISO 1	B11	ENVOLVENTE M/	0	0	-167.82	1.058	0
PISO 1	B11	ENVOLVENTE M/	4	0	19.25	1.058	0
PISO 1	B11	ENVOLVENTE M/	8	0	353.19	1.058	0
PISO 1	B11	ENVOLVENTE MI	0	0	-346.05	-0.963	0
PISO 1	B11	ENVOLVENTE MI	4	0	-15.27	-0.963	0
PISO 1	B11	ENVOLVENTE MI	8	0	170.14	-0.963	0
CUBIERIA	B12	ENVOLVENTE M/	0	0	-34.99	1.795	0
CUBIERIA	B12	ENVOLVENTE M/	4	0	11.13	1.795	0
CUBIERIA	B12	ENVOLVENTE M/	8	0	74.59	1.795	0
CUBIERIA	B12	ENVOLVENTE MI	0	0	-88.71	0.635	0
CUBIERIA	B12	ENVOLVENTE MI	4	0	-6.9	0.635	0
CUBIERIA	B12	ENVOLVENTE MI	8	0	28.44	0.635	0
PISO 1	B12	ENVOLVENTE M/	0	0.12	-88.29	10.122	0.003
PISO 1	B12	ENVOLVENTE M/	1.7	0.12	-22.64	10.122	0.001
PISO 1	B12	ENVOLVENTE M/	1.7	0.03	-22.64	10.122	0.001
PISO 1	B12	ENVOLVENTE M/	4	0.03	20.41	10.122	0
PISO 1	B12	ENVOLVENTE M/	8	0.03	92.6	10.122	0.001
PISO 1	B12	ENVOLVENTE MI	0	-0.12	-280.94	2.923	-0.003
PISO 1	B12	ENVOLVENTE MI	1.7	-0.12	-90.39	2.923	-0.001
PISO 1	B12	ENVOLVENTE MI	1.7	-0.03	-90.39	2.923	-0.001
PISO 1	B12	ENVOLVENTE MI	4	-0.03	-13.99	2.923	0
PISO 1	B12	ENVOLVENTE MI	8	-0.03	25.15	2.923	-0.001
CUBIERIA	B13	ENVOLVENTE M/	0	1.17	-26.69	3.099	0.001
CUBIERIA	B13	ENVOLVENTE M/	0.641	1.17	-22.96	3.099	0
CUBIERIA	B13	ENVOLVENTE M/	0.641	1.02	-20.77	3.099	0.01
CUBIERIA	B13	ENVOLVENTE M/	1.718	1.02	-14.07	3.099	0.007
CUBIERIA	B13	ENVOLVENTE M/	1.718	0.73	-11.42	3.099	0.013
CUBIERIA	B13	ENVOLVENTE M/	2.792	0.73	-4.75	3.099	0.013
CUBIERIA	B13	ENVOLVENTE M/	2.792	0.45	-1.92	3.099	0.022
CUBIERIA	B13	ENVOLVENTE M/	3.861	0.45	4.72	3.099	0.026
CUBIERIA	B13	ENVOLVENTE M/	3.861	0.23	8.76	3.099	0.003
CUBIERIA	B13	ENVOLVENTE M/	4	0.23	10.07	3.099	0.003
CUBIERIA	B13	ENVOLVENTE M/	5.953	0.23	34.78	3.099	0.004
CUBIERIA	B13	ENVOLVENTE M/	5.953	1.29	45.73	3.099	0.006
CUBIERIA	B13	ENVOLVENTE M/	7.956	1.29	71.34	3.099	0.012
CUBIERIA	B13	ENVOLVENTE M/	7.956	1.59	80.64	3.099	0.001
CUBIERIA	B13	ENVOLVENTE M/	8	1.59	81.09	3.099	0.001
CUBIERIA	B13	ENVOLVENTE MI	0	-1.17	-70.28	0.866	-0.001
CUBIERIA	B13	ENVOLVENTE MI	0.641	-1.17	-63.07	0.866	0
CUBIERIA	B13	ENVOLVENTE MI	0.641	-1.02	-59.05	0.866	-0.01
CUBIERIA	B13	ENVOLVENTE MI	1.718	-1.02	-47.44	0.866	-0.007
CUBIERIA	B13	ENVOLVENTE MI	1.718	-0.73	-42.58	0.866	-0.013
CUBIERIA	B13	ENVOLVENTE MI	2.792	-0.73	-31.01	0.866	-0.013
CUBIERIA	B13	ENVOLVENTE MI	2.792	-0.45	-25.82	0.866	-0.022
CUBIERIA	B13	ENVOLVENTE MI	3.861	-0.45	-14.32	0.866	-0.026
CUBIERIA	B13	ENVOLVENTE MI	3.861	-0.23	-7.92	0.866	-0.003
CUBIERIA	B13	ENVOLVENTE MI	4	-0.23	-7.15	0.866	-0.003
CUBIERIA	B13	ENVOLVENTE MI	5.953	-0.23	6.98	0.866	-0.004
CUBIERIA	B13	ENVOLVENTE MI	5.953	-1.29	12.95	0.866	-0.006
CUBIERIA	B13	ENVOLVENTE MI	7.956	-1.29	27.06	0.866	-0.012
CUBIERIA	B13	ENVOLVENTE MI	7.956	-1.59	31.41	0.866	-0.001
CUBIERIA	B13	ENVOLVENTE MI	8	-1.59	31.65	0.866	-0.001
PISO 1	B13	ENVOLVENTE M/	0	0.1	-107.92	3.043	0
PISO 1	B13	ENVOLVENTE M/	0.641	0.1	-88.71	3.043	0
PISO 1	B13	ENVOLVENTE M/	0.641	0.1	-88.71	3.043	0.001
PISO 1	B13	ENVOLVENTE M/	1.718	0.1	-56.36	3.043	0.001
PISO 1	B13	ENVOLVENTE M/	1.718	0.09	-56.36	3.043	0.002
PISO 1	B13	ENVOLVENTE M/	2.792	0.09	-23.94	3.043	0.002
PISO 1	B13	ENVOLVENTE M/	2.792	0.11	-23.94	3.043	0.004
PISO 1	B13	ENVOLVENTE M/	3.861	0.11	8.58	3.043	0.004
PISO 1	B13	ENVOLVENTE M/	3.861	0.01	8.58	3.043	0.001
PISO 1	B13	ENVOLVENTE M/	4	0.01	12.81	3.043	0.001
PISO 1	B13	ENVOLVENTE M/	5.953	0.01	121.13	3.043	0
PISO 1	B13	ENVOLVENTE M/	5.953	0.19	121.13	3.043	0.001
PISO 1	B13	ENVOLVENTE M/	7.956	0.19	258.34	3.043	0.002
PISO 1	B13	ENVOLVENTE M/	7.956	0.16	258.17	3.043	0
PISO 1	B13	ENVOLVENTE M/	8	0.16	261.33	3.043	0
PISO 1	B13	ENVOLVENTE MI	0	-0.1	-247.53	-1.212	0
PISO 1	B13	ENVOLVENTE MI	0.641	-0.1	-208.9	-1.212	0
PISO 1	B13	ENVOLVENTE MI	0.641	-0.1	-208.9	-1.212	-0.001
PISO 1	B13	ENVOLVENTE MI	1.718	-0.1	-143.81	-1.212	-0.001
PISO 1	B13	ENVOLVENTE MI	1.718	-0.09	-143.81	-1.212	-0.002
PISO 1	B13	ENVOLVENTE MI	2.792	-0.09	-82.48	-1.212	-0.002
PISO 1	B13	ENVOLVENTE MI	2.792	-0.11	-82.48	-1.212	-0.004
PISO 1	B13	ENVOLVENTE MI	3.861	-0.11	-25.03	-1.212	-0.004
PISO 1	B13	ENVOLVENTE MI	3.861	-0.01	-25.03	-1.212	-0.001
PISO 1	B13	ENVOLVENTE MI	4	-0.01	-17.53	-1.212	-0.001
PISO 1	B13	ENVOLVENTE MI	5.953	-0.01	45.04	-1.212	0
PISO 1	B13	ENVOLVENTE MI	5.953	-0.19	45.04	-1.212	-0.001
PISO 1	B13	ENVOLVENTE MI	7.956	-0.19	110.31	-1.212	-0.002
PISO 1	B13	ENVOLVENTE MI	7.956	-0.16	110.24	-1.212	0
PISO 1	B13	ENVOLVENTE MI	8	-0.16	111.73	-1.212	0
CUBIERIA	B14	ENVOLVENTE M/	0	0	-27.79	-1.997	0
CUBIERIA	B14	ENVOLVENTE M/	4	0	7.55	-1.997	0
CUBIERIA	B14	ENVOLVENTE M/	8	0	90.56	-1.997	0
CUBIERIA	B14	ENVOLVENTE MI	0	0	-72.74	-4.116	0
CUBIERIA	B14	ENVOLVENTE MI	4	0	-9.17	-4.116	0
CUBIERIA	B14	ENVOLVENTE MI	8	0	36.27	-4.116	0
PISO 1	B14	ENVOLVENTE M/	0	0	-29.35	-2.25	0
PISO 1	B14	ENVOLVENTE M/	4	0	9.79	-2.25	0
PISO 1	B14	ENVOLVENTE M/	8	0	178.04	-2.25	0
PISO 1	B14	ENVOLVENTE MI	0	0	-102.21	-11.172	0
PISO 1	B14	ENVOLVENTE MI	4	0	-30.03	-11.172	0

PISO 1	B14	ENVOLVENTE MI	8	0	51.54	-11.172	0
CUBIERIA	B15	ENVOLVENTE M/	0	0	-20.41	-0.237	0
CUBIERIA	B15	ENVOLVENTE M/	4	0	6.46	-0.237	0
CUBIERIA	B15	ENVOLVENTE M/	8	0	57.35	-0.237	0
CUBIERIA	B15	ENVOLVENTE MI	0	0	-65.51	-1.505	0
CUBIERIA	B15	ENVOLVENTE MI	4	0	-12.3	-1.505	0
CUBIERIA	B15	ENVOLVENTE MI	8	0	16.02	-1.505	0
CUBIERIA	B16	ENVOLVENTE M/	0	0	-15.83	-0.235	0
CUBIERIA	B16	ENVOLVENTE M/	4	0	11.04	-0.235	0
CUBIERIA	B16	ENVOLVENTE M/	8	0	62.78	-0.235	0
CUBIERIA	B16	ENVOLVENTE MI	0	0	-60.82	-1.081	0
CUBIERIA	B16	ENVOLVENTE MI	4	0	-8.99	-1.081	0
CUBIERIA	B16	ENVOLVENTE MI	8	0	17.96	-1.081	0
PISO 1	B16	ENVOLVENTE M/	0	0	-164.91	-1.206	0
PISO 1	B16	ENVOLVENTE M/	4	0	24.29	-1.206	0
PISO 1	B16	ENVOLVENTE M/	8	0	358.18	-1.206	0
PISO 1	B16	ENVOLVENTE MI	0	0	-341.06	-6.349	0
PISO 1	B16	ENVOLVENTE MI	4	0	-14.24	-6.349	0
PISO 1	B16	ENVOLVENTE MI	8	0	171.18	-6.349	0
CUBIERIA	B17	ENVOLVENTE M/	0	0.33	-28.81	-1.926	0.005
CUBIERIA	B17	ENVOLVENTE M/	0.62	0.33	-25.99	-1.926	0.001
CUBIERIA	B17	ENVOLVENTE M/	0.62	0.25	-24.99	-1.926	0.023
CUBIERIA	B17	ENVOLVENTE M/	2.11	0.25	-15.59	-1.926	0.013
CUBIERIA	B17	ENVOLVENTE M/	2.11	0.07	-15.27	-1.926	0.029
CUBIERIA	B17	ENVOLVENTE M/	3.226	0.07	-7.22	-1.926	0.021
CUBIERIA	B17	ENVOLVENTE M/	3.226	0.07	-18.14	2.012	0.009
CUBIERIA	B17	ENVOLVENTE M/	5.657	0.07	-3.95	2.012	0.001
CUBIERIA	B17	ENVOLVENTE M/	7.983	0.07	38.16	2.012	0.007
CUBIERIA	B17	ENVOLVENTE M/	7.983	0.06	23.05	1.953	0.02
CUBIERIA	B17	ENVOLVENTE M/	8.294	0.06	26.88	1.953	0.024
CUBIERIA	B17	ENVOLVENTE M/	8.294	0.12	27.01	1.953	0.034
CUBIERIA	B17	ENVOLVENTE M/	8.587	0.12	30.44	1.953	0.042
CUBIERIA	B17	ENVOLVENTE M/	8.587	0.29	30.9	1.953	0.024
CUBIERIA	B17	ENVOLVENTE M/	8.698	0.29	32.11	1.953	0.046
CUBIERIA	B17	ENVOLVENTE M/	8.698	0.16	34.01	1.953	0.003
CUBIERIA	B17	ENVOLVENTE M/	11.314	0.16	59.22	1.953	0.007
CUBIERIA	B17	ENVOLVENTE MI	0	-0.33	-55.27	-4.523	-0.005
CUBIERIA	B17	ENVOLVENTE MI	0.62	-0.33	-51.13	-4.523	-0.001
CUBIERIA	B17	ENVOLVENTE MI	0.62	-0.25	-48.98	-4.523	-0.023
CUBIERIA	B17	ENVOLVENTE MI	2.11	-0.25	-34.39	-4.523	-0.013
CUBIERIA	B17	ENVOLVENTE MI	2.11	-0.07	-33.81	-4.523	-0.029
CUBIERIA	B17	ENVOLVENTE MI	3.226	-0.07	-21.15	-4.523	-0.021
CUBIERIA	B17	ENVOLVENTE MI	3.226	-0.07	-42.2	-0.352	-0.009
CUBIERIA	B17	ENVOLVENTE MI	5.657	-0.07	-6.26	-0.352	-0.001
CUBIERIA	B17	ENVOLVENTE MI	7.983	-0.07	15.47	-0.352	-0.007
CUBIERIA	B17	ENVOLVENTE MI	7.983	-0.06	7.77	0.102	-0.02
CUBIERIA	B17	ENVOLVENTE MI	8.294	-0.06	10.18	0.102	-0.024
CUBIERIA	B17	ENVOLVENTE MI	8.294	-0.12	10.25	0.102	-0.034
CUBIERIA	B17	ENVOLVENTE MI	8.587	-0.12	12.42	0.102	-0.042
CUBIERIA	B17	ENVOLVENTE MI	8.587	-0.29	12.68	0.102	-0.024
CUBIERIA	B17	ENVOLVENTE MI	8.698	-0.29	13.45	0.102	-0.046
CUBIERIA	B17	ENVOLVENTE MI	8.698	-0.16	14.48	0.102	-0.003
CUBIERIA	B17	ENVOLVENTE MI	11.314	-0.16	30.51	0.102	-0.007
PISO 1	B17	ENVOLVENTE M/	0	0.2	-55.39	0.484	0.006
PISO 1	B17	ENVOLVENTE M/	0.62	0.2	-50.24	0.484	0.003
PISO 1	B17	ENVOLVENTE M/	0.62	0.15	-50.24	0.484	0.025
PISO 1	B17	ENVOLVENTE M/	2.11	0.15	-37.64	0.484	0.013
PISO 1	B17	ENVOLVENTE M/	2.11	0.05	-37.64	0.484	0.027
PISO 1	B17	ENVOLVENTE M/	3.226	0.05	-27.86	0.484	0.019
PISO 1	B17	ENVOLVENTE M/	3.226	0.04	-41.11	20.343	0.012
PISO 1	B17	ENVOLVENTE M/	5.657	0.04	2.85	20.343	0.002
PISO 1	B17	ENVOLVENTE M/	7.983	0.04	127.24	20.343	0.01
PISO 1	B17	ENVOLVENTE M/	7.983	0.04	67.77	3.606	0.012
PISO 1	B17	ENVOLVENTE M/	8.294	0.04	78.46	3.606	0.018
PISO 1	B17	ENVOLVENTE M/	8.294	0.07	78.46	3.606	0.022
PISO 1	B17	ENVOLVENTE M/	8.587	0.07	90.36	3.606	0.032
PISO 1	B17	ENVOLVENTE M/	8.587	0.22	90.36	3.606	0.009
PISO 1	B17	ENVOLVENTE M/	8.698	0.22	95.28	3.606	0.039
PISO 1	B17	ENVOLVENTE M/	8.698	0.12	95.28	3.606	0.004
PISO 1	B17	ENVOLVENTE M/	11.314	0.12	216.57	3.606	0.01
PISO 1	B17	ENVOLVENTE MI	0	-0.2	-143.3	-3.48	-0.006
PISO 1	B17	ENVOLVENTE MI	0.62	-0.2	-133.14	-3.48	-0.003
PISO 1	B17	ENVOLVENTE MI	0.62	-0.15	-133.14	-3.48	-0.025
PISO 1	B17	ENVOLVENTE MI	2.11	-0.15	-108.04	-3.48	-0.013
PISO 1	B17	ENVOLVENTE MI	2.11	-0.05	-108.04	-3.48	-0.027
PISO 1	B17	ENVOLVENTE MI	3.226	-0.05	-88.13	-3.48	-0.019
PISO 1	B17	ENVOLVENTE MI	3.226	-0.04	-128.06	6.623	-0.012
PISO 1	B17	ENVOLVENTE MI	5.657	-0.04	-24.9	6.623	-0.002
PISO 1	B17	ENVOLVENTE MI	7.983	-0.04	41.85	6.623	-0.01
PISO 1	B17	ENVOLVENTE MI	7.983	-0.04	20.62	0.188	-0.012
PISO 1	B17	ENVOLVENTE MI	8.294	-0.04	25.17	0.188	-0.018
PISO 1	B17	ENVOLVENTE MI	8.294	-0.07	25.17	0.188	-0.022
PISO 1	B17	ENVOLVENTE MI	8.587	-0.07	29.85	0.188	-0.032
PISO 1	B17	ENVOLVENTE MI	8.587	-0.22	29.85	0.188	-0.009
PISO 1	B17	ENVOLVENTE MI	8.698	-0.22	31.75	0.188	-0.039
PISO 1	B17	ENVOLVENTE MI	8.698	-0.12	31.75	0.188	-0.004
PISO 1	B17	ENVOLVENTE MI	11.314	-0.12	78.32	0.188	-0.01
CUBIERIA	B18	ENVOLVENTE M/	0	0	-14.26	1.828	0
CUBIERIA	B18	ENVOLVENTE M/	4	0	13.12	1.828	0
CUBIERIA	B18	ENVOLVENTE M/	8	0	64.94	1.828	0
CUBIERIA	B18	ENVOLVENTE MI	0	0	-60.34	0.308	0
CUBIERIA	B18	ENVOLVENTE MI	4	0	-9.02	0.308	0
CUBIERIA	B18	ENVOLVENTE MI	8	0	17.85	0.308	0
PISO 1	B18	ENVOLVENTE M/	0	0	-82.49	5.453	0
PISO 1	B18	ENVOLVENTE M/	4	0	23.54	5.453	0
PISO 1	B18	ENVOLVENTE M/	8	0	194.94	5.453	0
PISO 1	B18	ENVOLVENTE MI	0	0	-184.26	0.133	0
PISO 1	B18	ENVOLVENTE MI	4	0	-16.78	0.133	0
PISO 1	B18	ENVOLVENTE MI	8	0	86.73	0.133	0
CUBIERIA	B20	ENVOLVENTE M/	0	0.54	-53.24	0.602	0.019
CUBIERIA	B20	ENVOLVENTE M/	1.292	0.54	-46.3	0.602	0.002
CUBIERIA	B20	ENVOLVENTE M/	1.292	0.4	-42.3	0.602	0.034
CUBIERIA	B20	ENVOLVENTE M/	2.617	0.4	-33.08	0.602	0.026
CUBIERIA	B20	ENVOLVENTE M/	2.617	0.24	-29.73	0.602	0.012
CUBIERIA	B20	ENVOLVENTE M/	3.884	0.24	-19	0.602	0.018
CUBIERIA	B20	ENVOLVENTE M/	3.884	0.16	-16.24	0.602	0.017
CUBIERIA	B20	ENVOLVENTE M/	5.078	0.16	-4.43	0.602	0.01
CUBIERIA	B20	ENVOLVENTE M/	5.078	0.09	-2.06	0.602	0.031
CUBIERIA	B20	ENVOLVENTE M/	5.657	0.09	4.32	0.602	0.006
CUBIERIA	B20	ENVOLVENTE M/	6.198	0.09	14.45	0.602	0.021
CUBIERIA	B20	ENVOLVENTE M/	6.198	0.11	18.37	0.602	0.037

CUBIERIA	B20	ENVOLVENTE M/	7.179	0.11	34.37	0.602	0.032
CUBIERIA	B20	ENVOLVENTE M/	7.179	0.12	38.16	0.602	0.063
CUBIERIA	B20	ENVOLVENTE M/	7.785	0.12	47.65	0.602	0.076
CUBIERIA	B20	ENVOLVENTE M/	7.785	0.46	53.1	0.602	0.071
CUBIERIA	B20	ENVOLVENTE M/	11.314	0.46	94.73	0.602	0.078
CUBIERIA	B20	ENVOLVENTE MI	0	-0.54	-104.93	-0.49	-0.079
CUBIERIA	B20	ENVOLVENTE MI	1.292	-0.54	-94.02	-0.49	-0.002
CUBIERIA	B20	ENVOLVENTE MI	1.292	-0.4	-85.47	-0.49	-0.034
CUBIERIA	B20	ENVOLVENTE MI	2.617	-0.4	-69.8	-0.49	-0.026
CUBIERIA	B20	ENVOLVENTE MI	2.617	-0.24	-62.64	-0.49	-0.072
CUBIERIA	B20	ENVOLVENTE MI	3.884	-0.24	-43.57	-0.49	-0.078
CUBIERIA	B20	ENVOLVENTE MI	3.884	-0.16	-37.73	-0.49	-0.077
CUBIERIA	B20	ENVOLVENTE MI	5.078	-0.16	-18.32	-0.49	-0.07
CUBIERIA	B20	ENVOLVENTE MI	5.078	-0.09	-13.96	-0.49	-0.031
CUBIERIA	B20	ENVOLVENTE MI	5.657	-0.09	-3.99	-0.49	-0.006
CUBIERIA	B20	ENVOLVENTE MI	6.198	-0.09	2.09	-0.49	-0.021
CUBIERIA	B20	ENVOLVENTE MI	6.198	-0.11	4.23	-0.49	-0.037
CUBIERIA	B20	ENVOLVENTE MI	7.179	-0.11	13.96	-0.49	-0.032
CUBIERIA	B20	ENVOLVENTE MI	7.179	-0.12	15.85	-0.49	-0.063
CUBIERIA	B20	ENVOLVENTE MI	7.785	-0.12	21.15	-0.49	-0.076
CUBIERIA	B20	ENVOLVENTE MI	7.785	-0.46	23.7	-0.49	-0.071
CUBIERIA	B20	ENVOLVENTE MI	11.314	-0.46	48.2	-0.49	-0.078
PISO 1	B20	ENVOLVENTE M/	0	0.2	-67.62	-0.862	0.073
PISO 1	B20	ENVOLVENTE M/	1.292	0.2	-53.19	-0.862	0.001
PISO 1	B20	ENVOLVENTE M/	1.292	0.13	-53.19	-0.862	0.005
PISO 1	B20	ENVOLVENTE M/	1.607	0.13	-49.53	-0.862	0.002
PISO 1	B20	ENVOLVENTE M/	1.607	0.29	-49.53	-0.862	0.034
PISO 1	B20	ENVOLVENTE M/	1.869	0.29	-46.44	-0.862	0.073
PISO 1	B20	ENVOLVENTE M/	1.869	0.33	-46.44	-0.862	0.073
PISO 1	B20	ENVOLVENTE M/	2.617	0.33	-37.37	-0.862	0.055
PISO 1	B20	ENVOLVENTE M/	2.617	0.23	-37.37	-0.862	0.044
PISO 1	B20	ENVOLVENTE M/	3.884	0.23	-21.15	-0.862	0.046
PISO 1	B20	ENVOLVENTE M/	3.884	0.15	-21.15	-0.862	0.073
PISO 1	B20	ENVOLVENTE M/	5.078	0.15	-4.65	-0.862	0.078
PISO 1	B20	ENVOLVENTE M/	5.078	0.08	-4.65	-0.862	0.031
PISO 1	B20	ENVOLVENTE M/	5.657	0.08	-3.81	-0.862	0.008
PISO 1	B20	ENVOLVENTE M/	6.198	0.08	15.48	-0.862	0.077
PISO 1	B20	ENVOLVENTE M/	6.198	0.08	15.48	-0.862	0.036
PISO 1	B20	ENVOLVENTE M/	7.179	0.08	49.21	-0.862	0.029
PISO 1	B20	ENVOLVENTE M/	7.179	0.09	49.21	-0.862	0.049
PISO 1	B20	ENVOLVENTE M/	7.785	0.09	76.29	-0.862	0.068
PISO 1	B20	ENVOLVENTE M/	7.785	0.32	76.29	-0.862	0.076
PISO 1	B20	ENVOLVENTE M/	11.314	0.32	239.9	-0.862	0.026
PISO 1	B20	ENVOLVENTE MI	0	-0.2	-181.38	-5.156	-0.073
PISO 1	B20	ENVOLVENTE MI	1.292	-0.2	-148.54	-5.156	-0.001
PISO 1	B20	ENVOLVENTE MI	1.292	-0.13	-148.54	-5.156	-0.005
PISO 1	B20	ENVOLVENTE MI	1.607	-0.13	-140.09	-5.156	-0.002
PISO 1	B20	ENVOLVENTE MI	1.607	-0.29	-140.09	-5.156	-0.034
PISO 1	B20	ENVOLVENTE MI	1.869	-0.29	-132.9	-5.156	-0.073
PISO 1	B20	ENVOLVENTE MI	1.869	-0.33	-132.9	-5.156	-0.073
PISO 1	B20	ENVOLVENTE MI	2.617	-0.33	-111.64	-5.156	-0.055
PISO 1	B20	ENVOLVENTE MI	2.617	-0.23	-111.64	-5.156	-0.044
PISO 1	B20	ENVOLVENTE MI	3.884	-0.23	-72.83	-5.156	-0.046
PISO 1	B20	ENVOLVENTE MI	3.884	-0.15	-72.83	-5.156	-0.073
PISO 1	B20	ENVOLVENTE MI	5.078	-0.15	-34.08	-5.156	-0.078
PISO 1	B20	ENVOLVENTE MI	5.078	-0.08	-34.09	-5.156	-0.031
PISO 1	B20	ENVOLVENTE MI	5.657	-0.08	-16.72	-5.156	-0.008
PISO 1	B20	ENVOLVENTE MI	6.198	-0.08	-3.19	-5.156	-0.077
PISO 1	B20	ENVOLVENTE MI	6.198	-0.08	-3.19	-5.156	-0.036
PISO 1	B20	ENVOLVENTE MI	7.179	-0.08	12.58	-5.156	-0.029
PISO 1	B20	ENVOLVENTE MI	7.179	-0.09	12.58	-5.156	-0.049
PISO 1	B20	ENVOLVENTE MI	7.785	-0.09	23.05	-5.156	-0.068
PISO 1	B20	ENVOLVENTE MI	7.785	-0.32	23.05	-5.156	-0.076
PISO 1	B20	ENVOLVENTE MI	11.314	-0.32	85.87	-5.156	-0.026
CUBIERIA	B21	ENVOLVENTE M/	0	0	-22.11	1.921	0
CUBIERIA	B21	ENVOLVENTE M/	4	0	4.76	1.921	0
CUBIERIA	B21	ENVOLVENTE M/	8	0	53.98	1.921	0
CUBIERIA	B21	ENVOLVENTE MI	0	0	-69.65	0.678	0
CUBIERIA	B21	ENVOLVENTE MI	4	0	-17.5	0.678	0
CUBIERIA	B21	ENVOLVENTE MI	8	0	11.97	0.678	0
PISO 1	B21	ENVOLVENTE M/	0	0	-97.85	5.2	0
PISO 1	B21	ENVOLVENTE M/	4	0	11.65	5.2	0
PISO 1	B21	ENVOLVENTE M/	8	0	175.59	5.2	0
PISO 1	B21	ENVOLVENTE MI	0	0	-203.34	0.581	0
PISO 1	B21	ENVOLVENTE MI	4	0	-28.75	0.581	0
PISO 1	B21	ENVOLVENTE MI	8	0	80.83	0.581	0
CUBIERIA	B22	ENVOLVENTE M/	0	0	-25.19	-0.283	0
CUBIERIA	B22	ENVOLVENTE M/	4	0	1.68	-0.283	0
CUBIERIA	B22	ENVOLVENTE M/	8	0	49.14	-0.283	0
CUBIERIA	B22	ENVOLVENTE MI	0	0	-75.51	-1.768	0
CUBIERIA	B22	ENVOLVENTE MI	4	0	-23.69	-1.768	0
CUBIERIA	B22	ENVOLVENTE MI	8	0	7.56	-1.768	0
PISO 1	B22	ENVOLVENTE M/	0	0	-177.53	-0.442	0
PISO 1	B22	ENVOLVENTE M/	4	0	7.88	-0.442	0
PISO 1	B22	ENVOLVENTE M/	8	0	323.09	-0.442	0
PISO 1	B22	ENVOLVENTE MI	0	0	-376.15	-6.405	0
PISO 1	B22	ENVOLVENTE MI	4	0	-40.34	-6.405	0
PISO 1	B22	ENVOLVENTE MI	8	0	156.36	-6.405	0
CUBIERIA	B23	ENVOLVENTE M/	0	0	-23.75	-2.767	0
CUBIERIA	B23	ENVOLVENTE M/	4	0	9.81	-2.767	0
CUBIERIA	B23	ENVOLVENTE M/	8	0	68.84	-2.767	0
CUBIERIA	B23	ENVOLVENTE MI	0	0	-68.48	-5.047	0
CUBIERIA	B23	ENVOLVENTE MI	4	0	-9.47	-5.047	0
CUBIERIA	B23	ENVOLVENTE MI	8	0	24.07	-5.047	0
PISO 1	B23	ENVOLVENTE M/	0	0	-107.93	-5.813	0
PISO 1	B23	ENVOLVENTE M/	4	0	13.72	-5.813	0
PISO 1	B23	ENVOLVENTE M/	8	0	236.82	-5.813	0
PISO 1	B23	ENVOLVENTE MI	0	0	-252.37	-19.015	0
PISO 1	B23	ENVOLVENTE MI	4	0	-23.71	-19.015	0
PISO 1	B23	ENVOLVENTE MI	8	0	100.28	-19.015	0
CUBIERIA	B24	ENVOLVENTE M/	0	1.34	-35.33	-0.293	0.024
CUBIERIA	B24	ENVOLVENTE M/	4	1.34	-6.01	-0.293	0.023
CUBIERIA	B24	ENVOLVENTE M/	4.03	1.34	-5.85	-0.293	0.024
CUBIERIA	B24	ENVOLVENTE M/	4.03	1.36	28.91	26.089	0.024
CUBIERIA	B24	ENVOLVENTE M/	8	1.36	84.77	26.089	0.024
CUBIERIA	B24	ENVOLVENTE MI	0	-1.34	-85.61	-10.43	-0.024
CUBIERIA	B24	ENVOLVENTE MI	4	-1.34	-34.76	-10.43	-0.023
CUBIERIA	B24	ENVOLVENTE MI	4.03	-1.34	-33.89	-10.43	-0.024
CUBIERIA	B24	ENVOLVENTE MI	4.03	-1.36	-1.26	10.678	-0.024
CUBIERIA	B24	ENVOLVENTE MI	8	-1.36	30.21	10.678	-0.024
PISO 1	B24	ENVOLVENTE M/	0	1.11	-27.83	-0.23	0.067

PISO 1	B24	ENVOLVENTE M/	4	1.11	6.92	-0.23	0.063
PISO 1	B24	ENVOLVENTE M/	4.03	1.11	7.22	-0.23	0.064
PISO 1	B24	ENVOLVENTE M/	4.03	1.13	38.21	64.458	0.077
PISO 1	B24	ENVOLVENTE M/	8	1.13	109.8	64.458	0.074
PISO 1	B24	ENVOLVENTE MI	0	-1.11	-96.11	-21.774	-0.067
PISO 1	B24	ENVOLVENTE MI	4	-1.11	-34.77	-21.774	-0.063
PISO 1	B24	ENVOLVENTE MI	4.03	-1.11	-34.23	-21.774	-0.064
PISO 1	B24	ENVOLVENTE MI	4.03	-1.13	-10.21	17.214	-0.077
PISO 1	B24	ENVOLVENTE MI	8	-1.13	28.61	17.214	-0.074
CUBIERIA	B25	ENVOLVENTE M/	0	0	-17.68	1.606	0
CUBIERIA	B25	ENVOLVENTE M/	4	0	9.19	1.606	0
CUBIERIA	B25	ENVOLVENTE M/	8	0	59.5	1.606	0
CUBIERIA	B25	ENVOLVENTE MI	0	0	-67.07	0.515	0
CUBIERIA	B25	ENVOLVENTE MI	4	0	-15.18	0.515	0
CUBIERIA	B25	ENVOLVENTE MI	8	0	13.22	0.515	0
PISO 1	B25	ENVOLVENTE M/	0	0	-167.69	4.815	0
PISO 1	B25	ENVOLVENTE M/	4	0	17.73	4.815	0
PISO 1	B25	ENVOLVENTE M/	8	0	344.56	4.815	0
PISO 1	B25	ENVOLVENTE MI	0	0	-354.68	0.532	0
PISO 1	B25	ENVOLVENTE MI	4	0	-24.54	0.532	0
PISO 1	B25	ENVOLVENTE MI	8	0	162.82	0.532	0
CUBIERIA	B26	ENVOLVENTE M/	0	0	-10.12	0.492	0
CUBIERIA	B26	ENVOLVENTE M/	4	0	11.24	0.492	0
CUBIERIA	B26	ENVOLVENTE M/	8	0	47.42	0.492	0
CUBIERIA	B26	ENVOLVENTE MI	0	0	-51.39	-0.31	0
CUBIERIA	B26	ENVOLVENTE MI	4	0	-14.41	-0.31	0
CUBIERIA	B26	ENVOLVENTE MI	8	0	7.76	-0.31	0
PISO 1	B26	ENVOLVENTE M/	0	0	-84.96	1.205	0
PISO 1	B26	ENVOLVENTE M/	4	0	24.55	1.205	0
PISO 1	B26	ENVOLVENTE M/	8	0	203.38	1.205	0
PISO 1	B26	ENVOLVENTE MI	0	0	-198.25	-0.998	0
PISO 1	B26	ENVOLVENTE MI	4	0	-20.29	-0.998	0
PISO 1	B26	ENVOLVENTE MI	8	0	88.33	-0.998	0
CUBIERIA	B27	ENVOLVENTE M/	0	0	-10.85	0.574	0
CUBIERIA	B27	ENVOLVENTE M/	4	0	10.51	0.574	0
CUBIERIA	B27	ENVOLVENTE M/	8	0	46.74	0.574	0
CUBIERIA	B27	ENVOLVENTE MI	0	0	-50.22	-0.215	0
CUBIERIA	B27	ENVOLVENTE MI	4	0	-13.24	-0.215	0
CUBIERIA	B27	ENVOLVENTE MI	8	0	8.88	-0.215	0
PISO 1	B27	ENVOLVENTE M/	0	0	-89.35	1.414	0
PISO 1	B27	ENVOLVENTE M/	4	0	19.27	1.414	0
PISO 1	B27	ENVOLVENTE M/	8	0	197.19	1.414	0
PISO 1	B27	ENVOLVENTE MI	0	0	-201.64	-0.955	0
PISO 1	B27	ENVOLVENTE MI	4	0	-22.52	-0.955	0
PISO 1	B27	ENVOLVENTE MI	8	0	87.02	-0.955	0
CUBIERIA	B28	ENVOLVENTE M/	0	0	-15.85	-0.344	0
CUBIERIA	B28	ENVOLVENTE M/	4	0	11.02	-0.344	0
CUBIERIA	B28	ENVOLVENTE M/	8	0	62.44	-0.344	0
CUBIERIA	B28	ENVOLVENTE MI	0	0	-64.17	-1.46	0
CUBIERIA	B28	ENVOLVENTE MI	4	0	-12.34	-1.46	0
CUBIERIA	B28	ENVOLVENTE MI	8	0	14.94	-1.46	0
PISO 1	B28	ENVOLVENTE M/	0	0	-80.88	1.219	0
PISO 1	B28	ENVOLVENTE M/	4	0	24.83	1.219	0
PISO 1	B28	ENVOLVENTE M/	8	0	194.84	1.219	0
PISO 1	B28	ENVOLVENTE MI	0	0	-185.62	-0.788	0
PISO 1	B28	ENVOLVENTE MI	4	0	-17.81	-0.788	0
PISO 1	B28	ENVOLVENTE MI	8	0	85.7	-0.788	0
CUBIERIA	B29	ENVOLVENTE M/	0	0	-34.2	-1.625	0
CUBIERIA	B29	ENVOLVENTE M/	4	0	11.16	-1.625	0
CUBIERIA	B29	ENVOLVENTE M/	8	0	73.47	-1.625	0
CUBIERIA	B29	ENVOLVENTE MI	0	0	-90.67	-3.469	0
CUBIERIA	B29	ENVOLVENTE MI	4	0	-9.54	-3.469	0
CUBIERIA	B29	ENVOLVENTE MI	8	0	25.8	-3.469	0
PISO 1	B29	ENVOLVENTE M/	0	0	-135.95	-2.384	0
PISO 1	B29	ENVOLVENTE M/	4	0	24.87	-2.384	0
PISO 1	B29	ENVOLVENTE M/	8	0	253.84	-2.384	0
PISO 1	B29	ENVOLVENTE MI	0	0	-346.12	-9.159	0
PISO 1	B29	ENVOLVENTE MI	4	0	-15.86	-9.159	0
PISO 1	B29	ENVOLVENTE MI	8	0	105.19	-9.159	0
CUBIERIA	B30	ENVOLVENTE M/	0	0	-10.11	0.656	0
CUBIERIA	B30	ENVOLVENTE M/	4	0	11.25	0.656	0
CUBIERIA	B30	ENVOLVENTE M/	8	0	48	0.656	0
CUBIERIA	B30	ENVOLVENTE MI	0	0	-49.04	-0.221	0
CUBIERIA	B30	ENVOLVENTE MI	4	0	-12.05	-0.221	0
CUBIERIA	B30	ENVOLVENTE MI	8	0	9.54	-0.221	0
PISO 1	B30	ENVOLVENTE M/	0	0	-91.57	1.98	0
PISO 1	B30	ENVOLVENTE M/	4	0	17.05	1.98	0
PISO 1	B30	ENVOLVENTE M/	8	0	193.33	1.98	0
PISO 1	B30	ENVOLVENTE MI	0	0	-206.07	-0.935	0
PISO 1	B30	ENVOLVENTE MI	4	0	-25.46	-0.935	0
PISO 1	B30	ENVOLVENTE MI	8	0	84.73	-0.935	0
CUBIERIA	B31	ENVOLVENTE M/	0	0	-10.97	0.065	0
CUBIERIA	B31	ENVOLVENTE M/	4	0	10.46	0.065	0
CUBIERIA	B31	ENVOLVENTE M/	8	0	46.66	0.065	0
CUBIERIA	B31	ENVOLVENTE MI	0	0	-50.31	-0.722	0
CUBIERIA	B31	ENVOLVENTE MI	4	0	-13.33	-0.722	0
CUBIERIA	B31	ENVOLVENTE MI	8	0	8.81	-0.722	0
PISO 1	B31	ENVOLVENTE M/	0	0	-7.26	1.018	0
PISO 1	B31	ENVOLVENTE M/	4	0	19.45	1.018	0
PISO 1	B31	ENVOLVENTE M/	8	0	56.27	1.018	0
PISO 1	B31	ENVOLVENTE MI	0	0	-59.81	-1.844	0
PISO 1	B31	ENVOLVENTE MI	4	0	-22.19	-1.844	0
PISO 1	B31	ENVOLVENTE MI	8	0	5.34	-1.844	0
CUBIERIA	B32	ENVOLVENTE M/	0	0	-10.49	0.366	0
CUBIERIA	B32	ENVOLVENTE M/	4	0	10.87	0.366	0
CUBIERIA	B32	ENVOLVENTE M/	8	0	46.62	0.366	0
CUBIERIA	B32	ENVOLVENTE MI	0	0	-52.19	-0.396	0
CUBIERIA	B32	ENVOLVENTE MI	4	0	-15.21	-0.396	0
CUBIERIA	B32	ENVOLVENTE MI	8	0	7.39	-0.396	0
PISO 1	B32	ENVOLVENTE M/	0	0	-88.54	1.024	0
PISO 1	B32	ENVOLVENTE M/	4	0	20.09	1.024	0
PISO 1	B32	ENVOLVENTE M/	8	0	197.7	1.024	0
PISO 1	B32	ENVOLVENTE MI	0	0	-203.94	-1.2	0
PISO 1	B32	ENVOLVENTE MI	4	0	-25.1	-1.2	0
PISO 1	B32	ENVOLVENTE MI	8	0	84.75	-1.2	0
CUBIERIA	B33	ENVOLVENTE M/	0	0	-4.97	0.794	0
CUBIERIA	B33	ENVOLVENTE M/	4	0	10.21	0.794	0
CUBIERIA	B33	ENVOLVENTE M/	8	0	29.66	0.794	0
CUBIERIA	B33	ENVOLVENTE MI	0	0	-32.28	-0.075	0
CUBIERIA	B33	ENVOLVENTE MI	4	0	-12.12	-0.075	0
CUBIERIA	B33	ENVOLVENTE MI	8	0	3.71	-0.075	0

PISO 1	B33	ENVOLVENTE M/	0	0	-1.27	-0.537	0
PISO 1	B33	ENVOLVENTE M/	4	0	13.85	-0.537	0
PISO 1	B33	ENVOLVENTE M/	8	0	33.28	-0.537	0
PISO 1	B33	ENVOLVENTE MI	0	0	-36.11	-2.172	0
PISO 1	B33	ENVOLVENTE MI	4	0	-15.95	-2.172	0
PISO 1	B33	ENVOLVENTE MI	8	0	-0.1	-2.172	0
CUBIERIA	B34	ENVOLVENTE M/	0	0	-6.04	0.37	0
CUBIERIA	B34	ENVOLVENTE M/	4	0	9.08	0.37	0
CUBIERIA	B34	ENVOLVENTE M/	8	0	28.58	0.37	0
CUBIERIA	B34	ENVOLVENTE MI	0	0	-31.5	-0.375	0
CUBIERIA	B34	ENVOLVENTE MI	4	0	-11.34	-0.375	0
CUBIERIA	B34	ENVOLVENTE MI	8	0	4.44	-0.375	0
PISO 1	B34	ENVOLVENTE M/	0	0	-2.08	0.676	0
PISO 1	B34	ENVOLVENTE M/	4	0	13.04	0.676	0
PISO 1	B34	ENVOLVENTE M/	8	0	32.42	0.676	0
PISO 1	B34	ENVOLVENTE MI	0	0	-35.82	-0.388	0
PISO 1	B34	ENVOLVENTE MI	4	0	-15.66	-0.388	0
PISO 1	B34	ENVOLVENTE MI	8	0	0.24	-0.388	0
CUBIERIA	B35	ENVOLVENTE M/	0	0	-6.07	0.415	0
CUBIERIA	B35	ENVOLVENTE M/	4	0	9.05	0.415	0
CUBIERIA	B35	ENVOLVENTE M/	8	0	28.54	0.415	0
CUBIERIA	B35	ENVOLVENTE MI	0	0	-31.58	-0.357	0
CUBIERIA	B35	ENVOLVENTE MI	4	0	-11.42	-0.357	0
CUBIERIA	B35	ENVOLVENTE MI	8	0	4.38	-0.357	0
PISO 1	B35	ENVOLVENTE M/	0	0	-1.89	0.651	0
PISO 1	B35	ENVOLVENTE M/	4	0	13.23	0.651	0
PISO 1	B35	ENVOLVENTE M/	8	0	32.62	0.651	0
PISO 1	B35	ENVOLVENTE MI	0	0	-35.86	-0.381	0
PISO 1	B35	ENVOLVENTE MI	4	0	-15.7	-0.381	0
PISO 1	B35	ENVOLVENTE MI	8	0	0.2	-0.381	0
CUBIERIA	B36	ENVOLVENTE M/	0	0	-5.99	-0.064	0
CUBIERIA	B36	ENVOLVENTE M/	4	0	9.13	-0.064	0
CUBIERIA	B36	ENVOLVENTE M/	8	0	28.66	-0.064	0
CUBIERIA	B36	ENVOLVENTE MI	0	0	-31.46	-1.153	0
CUBIERIA	B36	ENVOLVENTE MI	4	0	-11.3	-1.153	0
CUBIERIA	B36	ENVOLVENTE MI	8	0	4.46	-1.153	0
PISO 1	B36	ENVOLVENTE M/	0	0	-1.81	2.611	0
PISO 1	B36	ENVOLVENTE M/	4	0	13.31	2.611	0
PISO 1	B36	ENVOLVENTE M/	8	0	32.78	2.611	0
PISO 1	B36	ENVOLVENTE MI	0	0	-35.65	0.762	0
PISO 1	B36	ENVOLVENTE MI	4	0	-15.49	0.762	0
PISO 1	B36	ENVOLVENTE MI	8	0	0.32	0.762	0
CUBIERIA	B37	ENVOLVENTE M/	0	0	-6.1	0.277	0
CUBIERIA	B37	ENVOLVENTE M/	4	0	9.02	0.277	0
CUBIERIA	B37	ENVOLVENTE M/	8	0	28.48	0.277	0
CUBIERIA	B37	ENVOLVENTE MI	0	0	-31.54	-0.546	0
CUBIERIA	B37	ENVOLVENTE MI	4	0	-11.38	-0.546	0
CUBIERIA	B37	ENVOLVENTE MI	8	0	4.44	-0.546	0
PISO 1	B37	ENVOLVENTE M/	0	0	-1.86	0.595	0
PISO 1	B37	ENVOLVENTE M/	4	0	13.26	0.595	0
PISO 1	B37	ENVOLVENTE M/	8	0	32.72	0.595	0
PISO 1	B37	ENVOLVENTE MI	0	0	-35.7	-0.412	0
PISO 1	B37	ENVOLVENTE MI	4	0	-15.54	-0.412	0
PISO 1	B37	ENVOLVENTE MI	8	0	0.28	-0.412	0
CUBIERIA	B38	ENVOLVENTE M/	0	0	-5.79	0.893	0
CUBIERIA	B38	ENVOLVENTE M/	4	0	9.33	0.893	0
CUBIERIA	B38	ENVOLVENTE M/	8	0	28.59	0.893	0
CUBIERIA	B38	ENVOLVENTE MI	0	0	-33.19	-0.189	0
CUBIERIA	B38	ENVOLVENTE MI	4	0	-13.03	-0.189	0
CUBIERIA	B38	ENVOLVENTE MI	8	0	2.99	-0.189	0
PISO 1	B38	ENVOLVENTE M/	0	0	-1.32	0.345	0
PISO 1	B38	ENVOLVENTE M/	4	0	13.8	0.345	0
PISO 1	B38	ENVOLVENTE M/	8	0	33.18	0.345	0
PISO 1	B38	ENVOLVENTE MI	0	0	-36.69	-0.753	0
PISO 1	B38	ENVOLVENTE MI	4	0	-16.53	-0.753	0
PISO 1	B38	ENVOLVENTE MI	8	0	-0.63	-0.753	0
CUBIERIA	B39	ENVOLVENTE M/	0	0	-5.44	-0.078	0
CUBIERIA	B39	ENVOLVENTE M/	4	0	9.68	-0.078	0
CUBIERIA	B39	ENVOLVENTE M/	8	0	28.97	-0.078	0
CUBIERIA	B39	ENVOLVENTE MI	0	0	-32.3	-0.822	0
CUBIERIA	B39	ENVOLVENTE MI	4	0	-12.14	-0.822	0
CUBIERIA	B39	ENVOLVENTE MI	8	0	3.84	-0.822	0
PISO 1	B39	ENVOLVENTE M/	0	0.76	-31.44	39.645	0.031
PISO 1	B39	ENVOLVENTE M/	1.74	0.76	-24.87	39.645	0.016
PISO 1	B39	ENVOLVENTE M/	1.74	0.11	-6.25	9.105	0.011
PISO 1	B39	ENVOLVENTE M/	2.355	0.11	-3.93	9.105	0.007
PISO 1	B39	ENVOLVENTE M/	2.355	0.39	-3.93	9.105	0.007
PISO 1	B39	ENVOLVENTE M/	4	0.39	2.29	9.105	0.007
PISO 1	B39	ENVOLVENTE M/	4.11	0.39	2.7	9.105	0.008
PISO 1	B39	ENVOLVENTE M/	4.11	0.52	42.32	-5.248	0.015
PISO 1	B39	ENVOLVENTE M/	8	0.52	67.93	-5.248	0.015
PISO 1	B39	ENVOLVENTE MI	0	-0.76	-89.56	13.181	-0.031
PISO 1	B39	ENVOLVENTE MI	1.74	-0.76	-80.81	13.181	-0.016
PISO 1	B39	ENVOLVENTE MI	1.74	-0.11	-41.31	2.826	-0.011
PISO 1	B39	ENVOLVENTE MI	2.355	-0.11	-38.21	2.826	-0.007
PISO 1	B39	ENVOLVENTE MI	2.355	-0.39	-38.21	2.826	-0.007
PISO 1	B39	ENVOLVENTE MI	4	-0.39	-29.92	2.826	-0.007
PISO 1	B39	ENVOLVENTE MI	4.11	-0.39	-29.37	2.826	-0.008
PISO 1	B39	ENVOLVENTE MI	4.11	-0.52	3.46	-20.426	-0.015
PISO 1	B39	ENVOLVENTE MI	8	-0.52	18.16	-20.426	-0.015
CUBIERIA	B40	ENVOLVENTE M/	0	0	-5.25	0.303	0
CUBIERIA	B40	ENVOLVENTE M/	4	0	10.05	0.303	0
CUBIERIA	B40	ENVOLVENTE M/	8	0	30.21	0.303	0
CUBIERIA	B40	ENVOLVENTE MI	0	0	-29.18	-0.65	0
CUBIERIA	B40	ENVOLVENTE MI	4	0	-9.2	-0.65	0
CUBIERIA	B40	ENVOLVENTE MI	8	0	5.92	-0.65	0
PISO 1	B40	ENVOLVENTE M/	0	0	-3.62	-0.192	0
PISO 1	B40	ENVOLVENTE M/	4	0	11.5	-0.192	0
PISO 1	B40	ENVOLVENTE M/	8	0	30.47	-0.192	0
PISO 1	B40	ENVOLVENTE MI	0	0	-36.19	-1.921	0
PISO 1	B40	ENVOLVENTE MI	4	0	-16.03	-1.921	0
PISO 1	B40	ENVOLVENTE MI	8	0	0.28	-1.921	0
CUBIERIA	B41	ENVOLVENTE M/	0	0	-28.79	-0.207	0
CUBIERIA	B41	ENVOLVENTE M/	4	0	11.56	-0.207	0
CUBIERIA	B41	ENVOLVENTE M/	8	0	58.05	-0.207	0
CUBIERIA	B41	ENVOLVENTE MI	0	0	-70.85	-1.443	0
CUBIERIA	B41	ENVOLVENTE MI	4	0	-8.14	-1.443	0
CUBIERIA	B41	ENVOLVENTE MI	8	0	21.32	-1.443	0
PISO 1	B41	ENVOLVENTE M/	0	0	-4.93	-0.317	0
PISO 1	B41	ENVOLVENTE M/	4	0	10.19	-0.317	0
PISO 1	B41	ENVOLVENTE M/	8	0	27.49	-0.317	0

PISO 1	B41	ENVOLVENTE MI	0	0	-38.63	-2.822	0
PISO 1	B41	ENVOLVENTE MI	4	0	-18.47	-2.822	0
PISO 1	B41	ENVOLVENTE MI	8	0	-0.5	-2.822	0
CUBIERIA	B42	ENVOLVENTE MI	0	0	-17.78	0.453	0
CUBIERIA	B42	ENVOLVENTE MI	4	0	8.51	0.453	0
CUBIERIA	B42	ENVOLVENTE MI	8	0	48.95	0.453	0
CUBIERIA	B42	ENVOLVENTE MI	0	0	-50.01	-0.514	0
CUBIERIA	B42	ENVOLVENTE MI	4	0	-9.36	-0.514	0
CUBIERIA	B42	ENVOLVENTE MI	8	0	17.13	-0.514	0
PISO 1	B42	ENVOLVENTE MI	0	0	-4.05	-0.201	0
PISO 1	B42	ENVOLVENTE MI	4	0	11.07	-0.201	0
PISO 1	B42	ENVOLVENTE MI	8	0	29.97	-0.201	0
PISO 1	B42	ENVOLVENTE MI	0	0	-34.81	-1.709	0
PISO 1	B42	ENVOLVENTE MI	4	0	-14.65	-1.709	0
PISO 1	B42	ENVOLVENTE MI	8	0	1.73	-1.709	0
CUBIERIA	B43	ENVOLVENTE MI	0	0	-22.74	2.552	0
CUBIERIA	B43	ENVOLVENTE MI	4	0	6.73	2.552	0
CUBIERIA	B43	ENVOLVENTE MI	8	0	68.41	2.552	0
CUBIERIA	B43	ENVOLVENTE MI	0	0	-60.28	1.296	0
CUBIERIA	B43	ENVOLVENTE MI	4	0	-13.79	1.296	0
CUBIERIA	B43	ENVOLVENTE MI	8	0	27.58	1.296	0
PISO 1	B43	ENVOLVENTE MI	0	0	-1.63	0.354	0
PISO 1	B43	ENVOLVENTE MI	4	0	14.36	0.354	0
PISO 1	B43	ENVOLVENTE MI	8	0	34.52	0.354	0
PISO 1	B43	ENVOLVENTE MI	0	0	-31.33	-0.546	0
PISO 1	B43	ENVOLVENTE MI	4	0	-12.04	-0.546	0
PISO 1	B43	ENVOLVENTE MI	8	0	3.08	-0.546	0
CUBIERIA	B44	ENVOLVENTE MI	0	0	-7.01	0.671	0
CUBIERIA	B44	ENVOLVENTE MI	4	0	8.11	0.671	0
CUBIERIA	B44	ENVOLVENTE MI	8	0	26.78	0.671	0
CUBIERIA	B44	ENVOLVENTE MI	0	0	-34.16	0.034	0
CUBIERIA	B44	ENVOLVENTE MI	4	0	-14	0.034	0
CUBIERIA	B44	ENVOLVENTE MI	8	0	2.61	0.034	0
PISO 1	B44	ENVOLVENTE MI	0	0	-1.74	1.682	0
PISO 1	B44	ENVOLVENTE MI	4	0	13.38	1.682	0
PISO 1	B44	ENVOLVENTE MI	8	0	32.97	1.682	0
PISO 1	B44	ENVOLVENTE MI	0	0	-35.53	0.102	0
PISO 1	B44	ENVOLVENTE MI	4	0	-15.37	0.102	0
PISO 1	B44	ENVOLVENTE MI	8	0	0.32	0.102	0
CUBIERIA	B45	ENVOLVENTE MI	0	0	-6.28	1.118	0
CUBIERIA	B45	ENVOLVENTE MI	4	0	8.84	1.118	0
CUBIERIA	B45	ENVOLVENTE MI	8	0	28.03	1.118	0
CUBIERIA	B45	ENVOLVENTE MI	0	0	-32.24	0.183	0
CUBIERIA	B45	ENVOLVENTE MI	4	0	-12.08	0.183	0
CUBIERIA	B45	ENVOLVENTE MI	8	0	4.01	0.183	0
PISO 1	B45	ENVOLVENTE MI	0	1.44	-49.16	-21.866	0.036
PISO 1	B45	ENVOLVENTE MI	1.8	1.44	-42.36	-21.866	0.048
PISO 1	B45	ENVOLVENTE MI	1.8	0.42	25.18	15.538	0.011
PISO 1	B45	ENVOLVENTE MI	4	0.42	36.27	15.538	0.005
PISO 1	B45	ENVOLVENTE MI	8	0.42	56.43	15.538	0.006
PISO 1	B45	ENVOLVENTE MI	0	-1.44	-113.32	-58.996	-0.036
PISO 1	B45	ENVOLVENTE MI	1.8	-1.44	-104.25	-58.996	-0.048
PISO 1	B45	ENVOLVENTE MI	1.8	-0.42	-9.98	3.89	-0.011
PISO 1	B45	ENVOLVENTE MI	4	-0.42	-1.67	3.89	-0.005
PISO 1	B45	ENVOLVENTE MI	8	-0.42	13.45	3.89	-0.006
CUBIERIA	B46	ENVOLVENTE MI	0	0	-3.78	0.172	0
CUBIERIA	B46	ENVOLVENTE MI	4	0	11.79	0.172	0
CUBIERIA	B46	ENVOLVENTE MI	8	0	31.95	0.172	0
CUBIERIA	B46	ENVOLVENTE MI	0	0	-27.52	-0.709	0
CUBIERIA	B46	ENVOLVENTE MI	4	0	-7.81	-0.709	0
CUBIERIA	B46	ENVOLVENTE MI	8	0	7.31	-0.709	0
PISO 1	B46	ENVOLVENTE MI	0	0	-0.97	5.066	0
PISO 1	B46	ENVOLVENTE MI	4	0	16.12	5.066	0
PISO 1	B46	ENVOLVENTE MI	8	0	36.28	5.066	0
PISO 1	B46	ENVOLVENTE MI	0	0	-29.99	1.518	0
PISO 1	B46	ENVOLVENTE MI	4	0	-11.8	1.518	0
PISO 1	B46	ENVOLVENTE MI	8	0	3.32	1.518	0
CUBIERIA	B47	ENVOLVENTE MI	0	0	-9.82	0.223	0
CUBIERIA	B47	ENVOLVENTE MI	4	0	5.3	0.223	0
CUBIERIA	B47	ENVOLVENTE MI	8	0	22.89	0.223	0
CUBIERIA	B47	ENVOLVENTE MI	0	0	-38.15	-1.198	0
CUBIERIA	B47	ENVOLVENTE MI	4	0	-17.99	-1.198	0
CUBIERIA	B47	ENVOLVENTE MI	8	0	-0.3	-1.198	0
PISO 1	B47	ENVOLVENTE MI	0	0	-4.6	0.286	0
PISO 1	B47	ENVOLVENTE MI	4	0	10.52	0.286	0
PISO 1	B47	ENVOLVENTE MI	8	0	27.53	0.286	0
PISO 1	B47	ENVOLVENTE MI	0	0	-40.04	-1.725	0
PISO 1	B47	ENVOLVENTE MI	4	0	-19.88	-1.725	0
PISO 1	B47	ENVOLVENTE MI	8	0	-1.6	-1.725	0
CUBIERIA	B49	ENVOLVENTE MI	0	0	-6.22	-0.294	0
CUBIERIA	B49	ENVOLVENTE MI	4	0	8.9	-0.294	0
CUBIERIA	B49	ENVOLVENTE MI	8	0	28.09	-0.294	0
CUBIERIA	B49	ENVOLVENTE MI	0	0	-32.3	-1.254	0
CUBIERIA	B49	ENVOLVENTE MI	4	0	-12.14	-1.254	0
CUBIERIA	B49	ENVOLVENTE MI	8	0	3.95	-1.254	0
PISO 1	B49	ENVOLVENTE MI	0	0	-82.58	74.95	0
PISO 1	B49	ENVOLVENTE MI	1.8	0	-70.82	74.95	0
PISO 1	B49	ENVOLVENTE MI	1.8	0	20.19	-4.782	0
PISO 1	B49	ENVOLVENTE MI	4	0	37.28	-4.782	0
PISO 1	B49	ENVOLVENTE MI	8	0	57.44	-4.782	0
PISO 1	B49	ENVOLVENTE MI	0	0	-173.7	27.162	0
PISO 1	B49	ENVOLVENTE MI	1.8	0	-154.14	27.162	0
PISO 1	B49	ENVOLVENTE MI	1.8	0	-8.32	-18.948	0
PISO 1	B49	ENVOLVENTE MI	4	0	0	-18.948	0
PISO 1	B49	ENVOLVENTE MI	8	0	15.12	-18.948	0
CUBIERIA	B50	ENVOLVENTE MI	0	0	-1.58	0.026	0
CUBIERIA	B50	ENVOLVENTE MI	4	0	15.43	0.026	0
CUBIERIA	B50	ENVOLVENTE MI	8	0	35.59	0.026	0
CUBIERIA	B50	ENVOLVENTE MI	0	0	-23.96	-0.779	0
CUBIERIA	B50	ENVOLVENTE MI	4	0	-5.68	-0.779	0
CUBIERIA	B50	ENVOLVENTE MI	8	0	9.44	-0.779	0
PISO 1	B50	ENVOLVENTE MI	0	0	-0.45	-1.57	0
PISO 1	B50	ENVOLVENTE MI	4	0	17.18	-1.57	0
PISO 1	B50	ENVOLVENTE MI	8	0	37.34	-1.57	0
PISO 1	B50	ENVOLVENTE MI	0	0	-29.31	-5.128	0
PISO 1	B50	ENVOLVENTE MI	4	0	-11.66	-5.128	0
PISO 1	B50	ENVOLVENTE MI	8	0	3.46	-5.128	0
CUBIERIA	B51	ENVOLVENTE MI	0	0	-14.27	2.071	0
CUBIERIA	B51	ENVOLVENTE MI	4	0	0.85	2.071	0
CUBIERIA	B51	ENVOLVENTE MI	8	0	16.43	2.071	0
CUBIERIA	B51	ENVOLVENTE MI	0	0	-44.52	0.224	0

CUBIERIA	B51	ENVOLVENTE MI	4	0	-24.36	0.224	0
CUBIERIA	B51	ENVOLVENTE MI	8	0	-4.65	0.224	0
PISO 1	B51	ENVOLVENTE M/	0	0	-15.39	4.072	0
PISO 1	B51	ENVOLVENTE M/	4	0	6.21	4.072	0
PISO 1	B51	ENVOLVENTE M/	8	0	27.81	4.072	0
PISO 1	B51	ENVOLVENTE MI	0	0	-70.42	-1.108	0
PISO 1	B51	ENVOLVENTE MI	4	0	-41.62	-1.108	0
PISO 1	B51	ENVOLVENTE MI	8	0	-12.82	-1.108	0
CUBIERIA	B52	ENVOLVENTE M/	0	0	-5.66	0.491	0
CUBIERIA	B52	ENVOLVENTE M/	4	0	9.46	0.491	0
CUBIERIA	B52	ENVOLVENTE M/	8	0	29.25	0.491	0
CUBIERIA	B52	ENVOLVENTE MI	0	0	-30.14	-0.497	0
CUBIERIA	B52	ENVOLVENTE MI	4	0	-9.98	-0.497	0
CUBIERIA	B52	ENVOLVENTE MI	8	0	5.5	-0.497	0
CUBIERIA	B53	ENVOLVENTE M/	0	0	-6.16	0.766	0
CUBIERIA	B53	ENVOLVENTE M/	4	0	9.15	0.766	0
CUBIERIA	B53	ENVOLVENTE M/	8	0	29.31	0.766	0
CUBIERIA	B53	ENVOLVENTE MI	0	0	-28.59	-0.232	0
CUBIERIA	B53	ENVOLVENTE MI	4	0	-8.61	-0.232	0
CUBIERIA	B53	ENVOLVENTE MI	8	0	6.51	-0.232	0
CUBIERIA	B54	ENVOLVENTE M/	0	0	-29.4	4.788	0
CUBIERIA	B54	ENVOLVENTE M/	4	0	10.39	4.788	0
CUBIERIA	B54	ENVOLVENTE M/	8	0	56.87	4.788	0
CUBIERIA	B54	ENVOLVENTE MI	0	0	-72.14	2.012	0
CUBIERIA	B54	ENVOLVENTE MI	4	0	-8.88	2.012	0
CUBIERIA	B54	ENVOLVENTE MI	8	0	20.59	2.012	0
PISO 1	B54	ENVOLVENTE M/	0	0	-2.99	1.51	0
PISO 1	B54	ENVOLVENTE M/	4	0	12.13	1.51	0
PISO 1	B54	ENVOLVENTE M/	8	0	29.99	1.51	0
PISO 1	B54	ENVOLVENTE MI	0	0	-38.56	-0.441	0
PISO 1	B54	ENVOLVENTE MI	4	0	-18.4	-0.441	0
PISO 1	B54	ENVOLVENTE MI	8	0	-0.98	-0.441	0
CUBIERIA	B55	ENVOLVENTE M/	0	0	-18.28	5.431	0
CUBIERIA	B55	ENVOLVENTE M/	4	0	8.05	5.431	0
CUBIERIA	B55	ENVOLVENTE M/	8	0	47.84	5.431	0
CUBIERIA	B55	ENVOLVENTE MI	0	0	-51.95	2.466	0
CUBIERIA	B55	ENVOLVENTE MI	4	0	-11.23	2.466	0
CUBIERIA	B55	ENVOLVENTE MI	8	0	16.02	2.466	0
PISO 1	B55	ENVOLVENTE M/	0	0	-3.02	3.557	0
PISO 1	B55	ENVOLVENTE M/	4	0	12.1	3.557	0
PISO 1	B55	ENVOLVENTE M/	8	0	31.91	3.557	0
PISO 1	B55	ENVOLVENTE MI	0	0	-33.43	0.222	0
PISO 1	B55	ENVOLVENTE MI	4	0	-13.27	0.222	0
PISO 1	B55	ENVOLVENTE MI	8	0	2.19	0.222	0
CUBIERIA	B56	ENVOLVENTE M/	0	1	-27.23	-4.117	0.01
CUBIERIA	B56	ENVOLVENTE M/	4	1	5.78	-4.117	0.007
CUBIERIA	B56	ENVOLVENTE M/	6	1	25.77	-4.117	0.015
CUBIERIA	B56	ENVOLVENTE M/	8	2.99	70.31	-4.117	0.017
CUBIERIA	B56	ENVOLVENTE M/	0	2.99	87.15	-4.117	0.032
CUBIERIA	B56	ENVOLVENTE MI	0	-1	-57.63	-7.338	-0.01
CUBIERIA	B56	ENVOLVENTE MI	4	-1	-15.66	-7.338	-0.007
CUBIERIA	B56	ENVOLVENTE MI	6	-1	1.89	-7.338	-0.015
CUBIERIA	B56	ENVOLVENTE MI	8	-2.99	26.16	-7.338	-0.017
CUBIERIA	B56	ENVOLVENTE MI	0	-2.99	37.31	-7.338	-0.032
PISO 1	B56	ENVOLVENTE M/	0	0.19	-10.17	-3.174	0.001
PISO 1	B56	ENVOLVENTE M/	4	0.19	4.95	-3.174	0
PISO 1	B56	ENVOLVENTE M/	6	0.19	12.51	-3.174	0.001
PISO 1	B56	ENVOLVENTE M/	8	0.56	149.49	-3.174	0.001
PISO 1	B56	ENVOLVENTE M/	0	0.56	159.57	-3.174	0.002
PISO 1	B56	ENVOLVENTE MI	0	-0.19	-52.99	-10.415	-0.001
PISO 1	B56	ENVOLVENTE MI	4	-0.19	-32.83	-10.415	0
PISO 1	B56	ENVOLVENTE MI	6	-0.19	-22.75	-10.415	-0.001
PISO 1	B56	ENVOLVENTE MI	8	-0.56	39.06	-10.415	-0.001
PISO 1	B56	ENVOLVENTE MI	0	-0.56	46.62	-10.415	-0.002
CUBIERIA	B57	ENVOLVENTE M/	0	0	-6.68	-0.583	0
CUBIERIA	B57	ENVOLVENTE M/	4	0	8.44	-0.583	0
CUBIERIA	B57	ENVOLVENTE M/	8	0	27.46	-0.583	0
CUBIERIA	B57	ENVOLVENTE MI	0	0	-34	-1.658	0
CUBIERIA	B57	ENVOLVENTE MI	4	0	-13.84	-1.658	0
CUBIERIA	B57	ENVOLVENTE MI	8	0	2.42	-1.658	0
PISO 1	B57	ENVOLVENTE M/	0	0	-2.4	1.523	0
PISO 1	B57	ENVOLVENTE M/	4	0	12.72	1.523	0
PISO 1	B57	ENVOLVENTE M/	8	0	30.99	1.523	0
PISO 1	B57	ENVOLVENTE MI	0	0	-37.89	0.359	0
PISO 1	B57	ENVOLVENTE MI	4	0	-17.73	0.359	0
PISO 1	B57	ENVOLVENTE MI	8	0	-0.71	0.359	0
CUBIERIA	B58	ENVOLVENTE M/	0	0	-4.16	1.02	0
CUBIERIA	B58	ENVOLVENTE M/	4	0	10.96	1.02	0
CUBIERIA	B58	ENVOLVENTE M/	8	0	30.78	1.02	0
CUBIERIA	B58	ENVOLVENTE MI	0	0	-31.76	-0.048	0
CUBIERIA	B58	ENVOLVENTE MI	4	0	-11.6	-0.048	0
CUBIERIA	B58	ENVOLVENTE MI	8	0	-3.86	-0.048	0
PISO 1	B58	ENVOLVENTE M/	0	0	-0.34	0.658	0
PISO 1	B58	ENVOLVENTE M/	4	0	14.78	0.658	0
PISO 1	B58	ENVOLVENTE M/	8	0	34.53	0.658	0
PISO 1	B58	ENVOLVENTE MI	0	0	-36.07	-1.694	0
PISO 1	B58	ENVOLVENTE MI	4	0	-15.91	-1.694	0
PISO 1	B58	ENVOLVENTE MI	8	0	-0.37	-1.694	0
CUBIERIA	B59	ENVOLVENTE M/	0	0	-5.48	0.365	0
CUBIERIA	B59	ENVOLVENTE M/	4	0	9.64	0.365	0
CUBIERIA	B59	ENVOLVENTE M/	8	0	29.37	0.365	0
CUBIERIA	B59	ENVOLVENTE MI	0	0	-37.36	-0.342	0
CUBIERIA	B59	ENVOLVENTE MI	4	0	-11.2	-0.342	0
CUBIERIA	B59	ENVOLVENTE MI	8	0	4.35	-0.342	0
PISO 1	B59	ENVOLVENTE M/	0	0	-1.2	0.653	0
PISO 1	B59	ENVOLVENTE M/	4	0	13.92	0.653	0
PISO 1	B59	ENVOLVENTE M/	8	0	33.66	0.653	0
PISO 1	B59	ENVOLVENTE MI	0	0	-35.46	-0.538	0
PISO 1	B59	ENVOLVENTE MI	4	0	-15.3	-0.538	0
PISO 1	B59	ENVOLVENTE MI	8	0	0.24	-0.538	0
CUBIERIA	B60	ENVOLVENTE M/	0	0	-5.48	-0.147	0
CUBIERIA	B60	ENVOLVENTE M/	4	0	9.64	-0.147	0
CUBIERIA	B60	ENVOLVENTE M/	8	0	29.32	-0.147	0
CUBIERIA	B60	ENVOLVENTE MI	0	0	-37.55	-1.769	0
CUBIERIA	B60	ENVOLVENTE MI	4	0	-11.39	-1.769	0
CUBIERIA	B60	ENVOLVENTE MI	8	0	4.21	-1.769	0
PISO 1	B60	ENVOLVENTE M/	0	0	-1.32	3.196	0
PISO 1	B60	ENVOLVENTE M/	4	0	13.8	3.196	0
PISO 1	B60	ENVOLVENTE M/	8	0	33.45	3.196	0
PISO 1	B60	ENVOLVENTE MI	0	0	-35.67	0.7	0
PISO 1	B60	ENVOLVENTE MI	4	0	-15.51	0.7	0

PISO 1	B60	ENVOLVENTE MI	8	0	0.12	0.7	0
CUBIERIA	B61	ENVOLVENTE M/	0	0	-5.47	-0.264	0
CUBIERIA	B61	ENVOLVENTE M/	4	0	9.66	-0.264	0
CUBIERIA	B61	ENVOLVENTE M/	8	0	29.32	-0.264	0
CUBIERIA	B61	ENVOLVENTE MI	0	0	-31.54	-1.488	0
CUBIERIA	B61	ENVOLVENTE MI	4	0	-11.38	-1.488	0
CUBIERIA	B61	ENVOLVENTE MI	8	0	4.23	-1.488	0
PISO 1	B61	ENVOLVENTE M/	0	0	-1.29	2.499	0
PISO 1	B61	ENVOLVENTE M/	4	0	13.83	2.499	0
PISO 1	B61	ENVOLVENTE M/	8	0	33.53	2.499	0
PISO 1	B61	ENVOLVENTE MI	0	0	-35.54	0.707	0
PISO 1	B61	ENVOLVENTE MI	4	0	-15.38	0.707	0
PISO 1	B61	ENVOLVENTE MI	8	0	0.21	0.707	0
CUBIERIA	B62	ENVOLVENTE M/	0	0	-5.45	0.723	0
CUBIERIA	B62	ENVOLVENTE M/	4	0	9.67	0.723	0
CUBIERIA	B62	ENVOLVENTE M/	8	0	29.38	0.723	0
CUBIERIA	B62	ENVOLVENTE MI	0	0	-31.38	-0.101	0
CUBIERIA	B62	ENVOLVENTE MI	4	0	-11.22	-0.101	0
CUBIERIA	B62	ENVOLVENTE MI	8	0	4.35	-0.101	0
PISO 1	B62	ENVOLVENTE M/	0	0	-1.24	0.931	0
PISO 1	B62	ENVOLVENTE M/	4	0	13.88	0.931	0
PISO 1	B62	ENVOLVENTE M/	8	0	33.61	0.931	0
PISO 1	B62	ENVOLVENTE MI	0	0	-35.45	-0.29	0
PISO 1	B62	ENVOLVENTE MI	4	0	-15.29	-0.29	0
PISO 1	B62	ENVOLVENTE MI	8	0	0.26	-0.29	0
CUBIERIA	B63	ENVOLVENTE M/	0	0	-4.99	0.871	0
CUBIERIA	B63	ENVOLVENTE M/	4	0	10.13	0.871	0
CUBIERIA	B63	ENVOLVENTE M/	8	0	29.72	0.871	0
CUBIERIA	B63	ENVOLVENTE MI	0	0	-32.88	0.003	0
CUBIERIA	B63	ENVOLVENTE MI	4	0	-12.72	0.003	0
CUBIERIA	B63	ENVOLVENTE MI	8	0	2.97	0.003	0
PISO 1	B63	ENVOLVENTE M/	0	0	-0.6	-0.611	0
PISO 1	B63	ENVOLVENTE M/	4	0	14.52	-0.611	0
PISO 1	B63	ENVOLVENTE M/	8	0	34.24	-0.611	0
PISO 1	B63	ENVOLVENTE MI	0	0	-36.28	-2.292	0
PISO 1	B63	ENVOLVENTE MI	4	0	-16.12	-2.292	0
PISO 1	B63	ENVOLVENTE MI	8	0	-0.56	-2.292	0
CUBIERIA	B385	ENVOLVENTE M/	0	1.88	-49.42	11.72	0.026
CUBIERIA	B385	ENVOLVENTE M/	2.807	1.88	-28.24	11.72	0.005
CUBIERIA	B385	ENVOLVENTE M/	5.614	1.88	0.56	11.72	0.023
CUBIERIA	B385	ENVOLVENTE MI	0	-1.88	-97.47	4.402	-0.026
CUBIERIA	B385	ENVOLVENTE MI	2.807	-1.88	-60.76	4.402	-0.005
CUBIERIA	B385	ENVOLVENTE MI	5.614	-1.88	-12.41	4.402	-0.023
PISO 1	B385	ENVOLVENTE M/	0	1.33	-94.31	72.627	0.032
PISO 1	B385	ENVOLVENTE M/	2.807	1.33	-53.04	72.627	0.007
PISO 1	B385	ENVOLVENTE M/	5.614	1.33	-11.79	72.627	0.024
PISO 1	B385	ENVOLVENTE MI	0	-1.33	-253.35	24.838	-0.032
PISO 1	B385	ENVOLVENTE MI	2.807	-1.33	-150.68	24.838	-0.007
PISO 1	B385	ENVOLVENTE MI	5.614	-1.33	-51.33	24.838	-0.024
CUBIERIA	B386	ENVOLVENTE M/	0	1.22	20.15	0.88	0.106
CUBIERIA	B386	ENVOLVENTE M/	0.677	1.22	24.59	0.88	0.059
CUBIERIA	B386	ENVOLVENTE M/	0.677	1.81	32.63	0.88	0.046
CUBIERIA	B386	ENVOLVENTE M/	1.682	1.81	41.34	0.88	0.135
CUBIERIA	B386	ENVOLVENTE M/	1.682	2.17	51.41	0.88	0.022
CUBIERIA	B386	ENVOLVENTE M/	2.847	2.17	60.41	0.88	0.099
CUBIERIA	B386	ENVOLVENTE M/	2.847	2.4	65.52	0.88	0.143
CUBIERIA	B386	ENVOLVENTE M/	2.871	2.4	65.65	0.88	0.143
CUBIERIA	B386	ENVOLVENTE M/	2.871	2.19	53.02	-10.083	0.032
CUBIERIA	B386	ENVOLVENTE M/	5.699	2.19	80.97	-10.083	0.044
CUBIERIA	B386	ENVOLVENTE MI	0	-1.22	1.97	-4.743	-0.106
CUBIERIA	B386	ENVOLVENTE MI	0.677	-1.22	5.09	-4.743	-0.059
CUBIERIA	B386	ENVOLVENTE MI	0.677	-1.81	9.47	-4.743	-0.046
CUBIERIA	B386	ENVOLVENTE MI	1.682	-1.81	15.26	-4.743	-0.135
CUBIERIA	B386	ENVOLVENTE MI	1.682	-2.17	20.74	-4.743	-0.022
CUBIERIA	B386	ENVOLVENTE MI	2.847	-2.17	26.85	-4.743	-0.099
CUBIERIA	B386	ENVOLVENTE MI	2.847	-2.4	29.64	-4.743	-0.143
CUBIERIA	B386	ENVOLVENTE MI	2.871	-2.4	29.73	-4.743	-0.143
CUBIERIA	B386	ENVOLVENTE MI	2.871	-2.19	18.1	-20.864	-0.032
CUBIERIA	B386	ENVOLVENTE MI	5.699	-2.19	36.25	-20.864	-0.044
CUBIERIA	B388	ENVOLVENTE M/	0	0.98	-20.3	-19.063	0.02
CUBIERIA	B388	ENVOLVENTE M/	3.97	0.98	10.03	-19.063	0.022
CUBIERIA	B388	ENVOLVENTE M/	3.97	1.93	0.76	-7.264	0.083
CUBIERIA	B388	ENVOLVENTE M/	4	1.93	0.27	-7.264	0.082
CUBIERIA	B388	ENVOLVENTE M/	6	1.93	14.42	-7.264	0.051
CUBIERIA	B388	ENVOLVENTE M/	6	2.41	20.77	-7.264	0.011
CUBIERIA	B388	ENVOLVENTE M/	8	2.41	37.93	-7.264	0.032
CUBIERIA	B388	ENVOLVENTE MI	0	-0.98	-38.38	-37.748	-0.02
CUBIERIA	B388	ENVOLVENTE MI	3.97	-0.98	-3.83	-37.748	-0.022
CUBIERIA	B388	ENVOLVENTE MI	3.97	-1.93	-5.43	-21.028	-0.083
CUBIERIA	B388	ENVOLVENTE MI	4	-1.93	-5.28	-21.028	-0.082
CUBIERIA	B388	ENVOLVENTE MI	6	-1.93	5.19	-21.028	-0.051
CUBIERIA	B388	ENVOLVENTE MI	6	-2.41	8.65	-21.028	-0.011
CUBIERIA	B388	ENVOLVENTE MI	8	-2.41	19.79	-21.028	-0.032
PISO 1	B388	ENVOLVENTE M/	0	0.52	42.96	0	0.012
PISO 1	B388	ENVOLVENTE M/	3.97	0.52	62.96	0	0.012
PISO 1	B388	ENVOLVENTE M/	3.97	0.41	2.65	-5.707	0.037
PISO 1	B388	ENVOLVENTE M/	4	0.41	2.76	-5.707	0.036
PISO 1	B388	ENVOLVENTE M/	6	0.41	12.69	-5.707	0.021
PISO 1	B388	ENVOLVENTE M/	6	0.31	31.75	-5.707	0.01
PISO 1	B388	ENVOLVENTE M/	8	0.31	41.23	-5.707	0.018
PISO 1	B388	ENVOLVENTE MI	0	-0.52	13.6	0	-0.012
PISO 1	B388	ENVOLVENTE MI	3.97	-0.52	28.61	0	-0.012
PISO 1	B388	ENVOLVENTE MI	3.97	-0.41	-9.77	-28.088	-0.037
PISO 1	B388	ENVOLVENTE MI	4	-0.41	-9.02	-28.088	-0.036
PISO 1	B388	ENVOLVENTE MI	6	-0.41	-1.31	-28.088	-0.021
PISO 1	B388	ENVOLVENTE MI	6	-0.31	6.75	-28.088	-0.01
PISO 1	B388	ENVOLVENTE MI	8	-0.31	13.71	-28.088	-0.018
PISO 1	B403	ENVOLVENTE M/	0	0.57	26.08	-12.219	0.139
PISO 1	B403	ENVOLVENTE M/	0.651	0.57	45.78	-12.219	0.058
PISO 1	B403	ENVOLVENTE M/	0.651	1.03	45.78	-12.219	0.055
PISO 1	B403	ENVOLVENTE M/	1.435	1.03	69.36	-12.219	0.138
PISO 1	B403	ENVOLVENTE M/	1.682	1.03	77.67	-12.219	0.165
PISO 1	B403	ENVOLVENTE M/	1.682	1.31	77.67	-12.219	0.027
PISO 1	B403	ENVOLVENTE M/	2.847	1.31	114.43	-12.219	0.057
PISO 1	B403	ENVOLVENTE M/	2.847	1.52	114.42	-12.219	0.136
PISO 1	B403	ENVOLVENTE M/	2.871	1.52	115.13	-12.219	0.136
PISO 1	B403	ENVOLVENTE MI	0	-0.57	-0.33	-53.084	-0.139
PISO 1	B403	ENVOLVENTE MI	0.651	-0.57	9.25	-53.084	-0.058
PISO 1	B403	ENVOLVENTE MI	0.651	-1.03	9.25	-53.084	-0.055
PISO 1	B403	ENVOLVENTE MI	1.435	-1.03	20.48	-53.084	-0.138
PISO 1	B403	ENVOLVENTE MI	1.682	-1.03	23.88	-53.084	-0.165

PISO 1	B403	ENVOLVENTE MI	1.682	-1.31	23.88	-53.084	-0.027
PISO 1	B403	ENVOLVENTE MI	2.847	-1.31	39.16	-53.084	-0.057
PISO 1	B403	ENVOLVENTE MI	2.847	-1.52	39.15	-53.084	-0.136
PISO 1	B403	ENVOLVENTE MI	2.871	-1.52	39.45	-53.084	-0.136
PISO 1	B404	ENVOLVENTE M/	0	2.06	68.42	-14.542	0.052
PISO 1	B404	ENVOLVENTE M/	1.414	2.06	91.25	-14.542	0.02
PISO 1	B404	ENVOLVENTE M/	2.828	2.06	115.28	-14.542	0.084
PISO 1	B404	ENVOLVENTE MI	0	-2.06	13.71	-47.026	-0.052
PISO 1	B404	ENVOLVENTE MI	1.414	-2.06	25.73	-47.026	-0.02
PISO 1	B404	ENVOLVENTE MI	2.828	-2.06	37.75	-47.026	-0.084
CUBIERIA	B409	ENVOLVENTE M/	0	0	-19.49	0.278	0
CUBIERIA	B409	ENVOLVENTE M/	4	0	7.38	0.278	0
CUBIERIA	B409	ENVOLVENTE M/	8	0	59.7	0.278	0
CUBIERIA	B409	ENVOLVENTE MI	0	0	-63.15	-0.399	0
CUBIERIA	B409	ENVOLVENTE MI	4	0	-9.54	-0.399	0
CUBIERIA	B409	ENVOLVENTE MI	8	0	18.05	-0.399	0
CUBIERIA	B418	ENVOLVENTE M/	0	0.15	-2.62	0	0.055
CUBIERIA	B418	ENVOLVENTE M/	0.25	0.15	-1.31	0	0.028
CUBIERIA	B418	ENVOLVENTE M/	0.5	0.15	0	0	0.001
CUBIERIA	B418	ENVOLVENTE MI	0	-0.15	-5.1	0	-0.055
CUBIERIA	B418	ENVOLVENTE MI	0.25	-0.15	-2.55	0	-0.028
CUBIERIA	B418	ENVOLVENTE MI	0.5	-0.15	0	0	-0.001
PISO 1	B418	ENVOLVENTE M/	0	0.11	-12.94	0	0.032
PISO 1	B418	ENVOLVENTE M/	0.25	0.11	-6.47	0	0.018
PISO 1	B418	ENVOLVENTE M/	0.5	0.11	0	0	0.004
PISO 1	B418	ENVOLVENTE MI	0	-0.11	-23.65	0	-0.032
PISO 1	B418	ENVOLVENTE MI	0.25	-0.11	-11.83	0	-0.018
PISO 1	B418	ENVOLVENTE MI	0.5	-0.11	0	0	-0.004
CUBIERIA	B420	ENVOLVENTE M/	0	0.16	-3.36	0	0.032
CUBIERIA	B420	ENVOLVENTE M/	0.25	0.16	-1.68	0	0.015
CUBIERIA	B420	ENVOLVENTE M/	0.5	0.16	0	0	0.003
CUBIERIA	B420	ENVOLVENTE MI	0	-0.16	-7.68	0	-0.032
CUBIERIA	B420	ENVOLVENTE MI	0.25	-0.16	-3.84	0	-0.015
CUBIERIA	B420	ENVOLVENTE MI	0.5	-0.16	0	0	-0.003
PISO 1	B420	ENVOLVENTE M/	0	0.11	-23.18	0	0.023
PISO 1	B420	ENVOLVENTE M/	0.25	0.11	-11.59	0	0.012
PISO 1	B420	ENVOLVENTE M/	0.5	0.11	0	0	0
PISO 1	B420	ENVOLVENTE MI	0	-0.11	-43.7	0	-0.023
PISO 1	B420	ENVOLVENTE MI	0.25	-0.11	-21.85	0	-0.012
PISO 1	B420	ENVOLVENTE MI	0.5	-0.11	0	0	0
CUBIERIA	B422	ENVOLVENTE M/	0	0.17	-3.36	0	0.039
CUBIERIA	B422	ENVOLVENTE M/	0.25	0.17	-1.68	0	0.019
CUBIERIA	B422	ENVOLVENTE M/	0.5	0.17	0	0	0.001
CUBIERIA	B422	ENVOLVENTE MI	0	-0.17	-7.68	0	-0.039
CUBIERIA	B422	ENVOLVENTE MI	0.25	-0.17	-3.84	0	-0.019
CUBIERIA	B422	ENVOLVENTE MI	0.5	-0.17	0	0	-0.001
PISO 1	B422	ENVOLVENTE M/	0	0.12	-23.18	0	0.029
PISO 1	B422	ENVOLVENTE M/	0.25	0.12	-11.59	0	0.016
PISO 1	B422	ENVOLVENTE M/	0.5	0.12	0	0	0.004
PISO 1	B422	ENVOLVENTE MI	0	-0.12	-43.7	0	-0.029
PISO 1	B422	ENVOLVENTE MI	0.25	-0.12	-21.85	0	-0.016
PISO 1	B422	ENVOLVENTE MI	0.5	-0.12	0	0	-0.004
CUBIERIA	B423	ENVOLVENTE M/	0	0.18	-3.36	0	0.036
CUBIERIA	B423	ENVOLVENTE M/	0.25	0.18	-1.68	0	0.017
CUBIERIA	B423	ENVOLVENTE M/	0.5	0.18	0	0	0.001
CUBIERIA	B423	ENVOLVENTE MI	0	-0.18	-7.68	0	-0.036
CUBIERIA	B423	ENVOLVENTE MI	0.25	-0.18	-3.84	0	-0.017
CUBIERIA	B423	ENVOLVENTE MI	0.5	-0.18	0	0	-0.001
PISO 1	B423	ENVOLVENTE M/	0	0.13	-23.18	0	0.025
PISO 1	B423	ENVOLVENTE M/	0.25	0.13	-11.59	0	0.013
PISO 1	B423	ENVOLVENTE M/	0.5	0.13	0	0	0.001
PISO 1	B423	ENVOLVENTE MI	0	-0.13	-43.7	0	-0.025
PISO 1	B423	ENVOLVENTE MI	0.25	-0.13	-21.85	0	-0.013
PISO 1	B423	ENVOLVENTE MI	0.5	-0.13	0	0	-0.001
CUBIERIA	B424	ENVOLVENTE M/	0	0.19	-3.36	0	0.039
CUBIERIA	B424	ENVOLVENTE M/	0.25	0.19	-1.68	0	0.019
CUBIERIA	B424	ENVOLVENTE M/	0.5	0.19	0	0	0.001
CUBIERIA	B424	ENVOLVENTE MI	0	-0.19	-7.68	0	-0.039
CUBIERIA	B424	ENVOLVENTE MI	0.25	-0.19	-3.84	0	-0.019
CUBIERIA	B424	ENVOLVENTE MI	0.5	-0.19	0	0	-0.001
PISO 1	B424	ENVOLVENTE M/	0	0.14	-23.18	0	0.029
PISO 1	B424	ENVOLVENTE M/	0.25	0.14	-11.59	0	0.016
PISO 1	B424	ENVOLVENTE M/	0.5	0.14	0	0	0.004
PISO 1	B424	ENVOLVENTE MI	0	-0.14	-43.7	0	-0.029
PISO 1	B424	ENVOLVENTE MI	0.25	-0.14	-21.85	0	-0.016
PISO 1	B424	ENVOLVENTE MI	0.5	-0.14	0	0	-0.004
CUBIERIA	B425	ENVOLVENTE M/	0	0.2	-3.36	0	0.032
CUBIERIA	B425	ENVOLVENTE M/	0.25	0.2	-1.68	0	0.015
CUBIERIA	B425	ENVOLVENTE M/	0.5	0.2	0	0	0.003
CUBIERIA	B425	ENVOLVENTE MI	0	-0.2	-7.68	0	-0.032
CUBIERIA	B425	ENVOLVENTE MI	0.25	-0.2	-3.84	0	-0.015
CUBIERIA	B425	ENVOLVENTE MI	0.5	-0.2	0	0	-0.003
PISO 1	B425	ENVOLVENTE M/	0	0.15	-23.18	0	0.023
PISO 1	B425	ENVOLVENTE M/	0.25	0.15	-11.59	0	0.011
PISO 1	B425	ENVOLVENTE M/	0.5	0.15	0	0	0
PISO 1	B425	ENVOLVENTE MI	0	-0.15	-43.7	0	-0.023
PISO 1	B425	ENVOLVENTE MI	0.25	-0.15	-21.85	0	-0.011
PISO 1	B425	ENVOLVENTE MI	0.5	-0.15	0	0	0
CUBIERIA	B426	ENVOLVENTE M/	0	0.22	-2.62	0	0.055
CUBIERIA	B426	ENVOLVENTE M/	0.25	0.22	-1.31	0	0.028
CUBIERIA	B426	ENVOLVENTE M/	0.5	0.22	0	0	0.001
CUBIERIA	B426	ENVOLVENTE MI	0	-0.22	-5.1	0	-0.055
CUBIERIA	B426	ENVOLVENTE MI	0.25	-0.22	-2.55	0	-0.028
CUBIERIA	B426	ENVOLVENTE MI	0.5	-0.22	0	0	-0.001
PISO 1	B426	ENVOLVENTE M/	0	0.17	-12.94	0	0.032
PISO 1	B426	ENVOLVENTE M/	0.25	0.17	-6.47	0	0.018
PISO 1	B426	ENVOLVENTE M/	0.5	0.17	0	0	0.004
PISO 1	B426	ENVOLVENTE MI	0	-0.17	-23.65	0	-0.032
PISO 1	B426	ENVOLVENTE MI	0.25	-0.17	-11.83	0	-0.018
PISO 1	B426	ENVOLVENTE MI	0.5	-0.17	0	0	-0.004
CUBIERIA	B433	ENVOLVENTE M/	0	0.15	0	0	0.001
CUBIERIA	B433	ENVOLVENTE M/	0.25	0.15	2.55	0	0.028
CUBIERIA	B433	ENVOLVENTE M/	0.5	0.15	5.1	0	0.055
CUBIERIA	B433	ENVOLVENTE MI	0	-0.15	0	0	-0.001
CUBIERIA	B433	ENVOLVENTE MI	0.25	-0.15	1.31	0	-0.028
CUBIERIA	B433	ENVOLVENTE MI	0.5	-0.15	2.62	0	-0.055
PISO 1	B433	ENVOLVENTE M/	0	0.11	0	0	0.004
PISO 1	B433	ENVOLVENTE M/	0.25	0.11	11.83	0	0.019
PISO 1	B433	ENVOLVENTE M/	0.5	0.11	23.65	0	0.033
PISO 1	B433	ENVOLVENTE MI	0	-0.11	0	0	-0.004
PISO 1	B433	ENVOLVENTE MI	0.25	-0.11	6.47	0	-0.019

PISO 1	B433	ENVOLVENTE MI	0.5	-0.11	12.94	0	-0.033
CUBIERIA	B434	ENVOLVENTE M/	0	0.16	0	0	0.003
CUBIERIA	B434	ENVOLVENTE M/	0.25	0.16	3.84	0	0.015
CUBIERIA	B434	ENVOLVENTE M/	0.5	0.16	7.68	0	0.032
CUBIERIA	B434	ENVOLVENTE MI	0	-0.16	0	0	-0.003
CUBIERIA	B434	ENVOLVENTE MI	0.25	-0.16	1.68	0	-0.015
CUBIERIA	B434	ENVOLVENTE MI	0.5	-0.16	3.36	0	-0.032
PISO 1	B434	ENVOLVENTE M/	0	0.11	0	0	0
PISO 1	B434	ENVOLVENTE M/	0.25	0.11	21.85	0	0.012
PISO 1	B434	ENVOLVENTE M/	0.5	0.11	43.7	0	0.024
PISO 1	B434	ENVOLVENTE MI	0	-0.11	0	0	0
PISO 1	B434	ENVOLVENTE MI	0.25	-0.11	11.59	0	-0.012
PISO 1	B434	ENVOLVENTE MI	0.5	-0.11	23.18	0	-0.024
CUBIERIA	B435	ENVOLVENTE M/	0	0.17	0	0	0.001
CUBIERIA	B435	ENVOLVENTE M/	0.25	0.17	3.84	0	0.02
CUBIERIA	B435	ENVOLVENTE M/	0.5	0.17	7.68	0	0.04
CUBIERIA	B435	ENVOLVENTE MI	0	-0.17	0	0	-0.001
CUBIERIA	B435	ENVOLVENTE MI	0.25	-0.17	1.68	0	-0.02
CUBIERIA	B435	ENVOLVENTE MI	0.5	-0.17	3.36	0	-0.04
PISO 1	B435	ENVOLVENTE M/	0	0.12	0	0	0.004
PISO 1	B435	ENVOLVENTE M/	0.25	0.12	21.85	0	0.017
PISO 1	B435	ENVOLVENTE M/	0.5	0.12	43.7	0	0.03
PISO 1	B435	ENVOLVENTE MI	0	-0.12	0	0	-0.004
PISO 1	B435	ENVOLVENTE MI	0.25	-0.12	11.59	0	-0.017
PISO 1	B435	ENVOLVENTE MI	0.5	-0.12	23.18	0	-0.03
CUBIERIA	B436	ENVOLVENTE M/	0	0.18	0	0	0.002
CUBIERIA	B436	ENVOLVENTE M/	0.25	0.18	3.84	0	0.018
CUBIERIA	B436	ENVOLVENTE M/	0.5	0.18	7.68	0	0.037
CUBIERIA	B436	ENVOLVENTE MI	0	-0.18	0	0	-0.002
CUBIERIA	B436	ENVOLVENTE MI	0.25	-0.18	1.68	0	-0.018
CUBIERIA	B436	ENVOLVENTE MI	0.5	-0.18	3.36	0	-0.037
PISO 1	B436	ENVOLVENTE M/	0	0.13	0	0	0.001
PISO 1	B436	ENVOLVENTE M/	0.25	0.13	21.85	0	0.013
PISO 1	B436	ENVOLVENTE M/	0.5	0.13	43.7	0	0.025
PISO 1	B436	ENVOLVENTE MI	0	-0.13	0	0	-0.001
PISO 1	B436	ENVOLVENTE MI	0.25	-0.13	11.59	0	-0.013
PISO 1	B436	ENVOLVENTE MI	0.5	-0.13	23.18	0	-0.025
CUBIERIA	B437	ENVOLVENTE M/	0	0.19	0	0	0.001
CUBIERIA	B437	ENVOLVENTE M/	0.25	0.19	3.84	0	0.02
CUBIERIA	B437	ENVOLVENTE M/	0.5	0.19	7.68	0	0.04
CUBIERIA	B437	ENVOLVENTE MI	0	-0.19	0	0	-0.001
CUBIERIA	B437	ENVOLVENTE MI	0.25	-0.19	1.68	0	-0.02
CUBIERIA	B437	ENVOLVENTE MI	0.5	-0.19	3.36	0	-0.04
PISO 1	B437	ENVOLVENTE M/	0	0.14	0	0	0.004
PISO 1	B437	ENVOLVENTE M/	0.25	0.14	21.85	0	0.017
PISO 1	B437	ENVOLVENTE M/	0.5	0.14	43.7	0	0.03
PISO 1	B437	ENVOLVENTE MI	0	-0.14	0	0	-0.004
PISO 1	B437	ENVOLVENTE MI	0.25	-0.14	11.59	0	-0.017
PISO 1	B437	ENVOLVENTE MI	0.5	-0.14	23.18	0	-0.03
CUBIERIA	B438	ENVOLVENTE M/	0	0.2	0	0	0.003
CUBIERIA	B438	ENVOLVENTE M/	0.25	0.2	3.84	0	0.015
CUBIERIA	B438	ENVOLVENTE M/	0.5	0.2	7.68	0	0.032
CUBIERIA	B438	ENVOLVENTE MI	0	-0.2	0	0	-0.003
CUBIERIA	B438	ENVOLVENTE MI	0.25	-0.2	1.68	0	-0.015
CUBIERIA	B438	ENVOLVENTE MI	0.5	-0.2	3.36	0	-0.032
PISO 1	B438	ENVOLVENTE M/	0	0.15	0	0	0
PISO 1	B438	ENVOLVENTE M/	0.25	0.15	21.85	0	0.012
PISO 1	B438	ENVOLVENTE M/	0.5	0.15	43.7	0	0.024
PISO 1	B438	ENVOLVENTE MI	0	-0.15	0	0	0
PISO 1	B438	ENVOLVENTE MI	0.25	-0.15	11.59	0	-0.012
PISO 1	B438	ENVOLVENTE MI	0.5	-0.15	23.18	0	-0.024
CUBIERIA	B439	ENVOLVENTE M/	0	0.22	0	0	0.001
CUBIERIA	B439	ENVOLVENTE M/	0.25	0.22	2.55	0	0.028
CUBIERIA	B439	ENVOLVENTE M/	0.5	0.22	5.1	0	0.055
CUBIERIA	B439	ENVOLVENTE MI	0	-0.22	0	0	-0.001
CUBIERIA	B439	ENVOLVENTE MI	0.25	-0.22	1.31	0	-0.028
CUBIERIA	B439	ENVOLVENTE MI	0.5	-0.22	2.62	0	-0.055
PISO 1	B439	ENVOLVENTE M/	0	0.17	0	0	0.004
PISO 1	B439	ENVOLVENTE M/	0.25	0.17	11.83	0	0.019
PISO 1	B439	ENVOLVENTE M/	0.5	0.17	23.65	0	0.033
PISO 1	B439	ENVOLVENTE MI	0	-0.17	0	0	-0.004
PISO 1	B439	ENVOLVENTE MI	0.25	-0.17	6.47	0	-0.019
PISO 1	B439	ENVOLVENTE MI	0.5	-0.17	12.94	0	-0.033
CUBIERIA	B445	ENVOLVENTE M/	0	0.19	0	0	0
CUBIERIA	B445	ENVOLVENTE M/	0.25	0.19	2.55	0	0.022
CUBIERIA	B445	ENVOLVENTE M/	0.5	0.19	3.81	0	0.044
CUBIERIA	B445	ENVOLVENTE MI	0	-0.19	0.37	0	0
CUBIERIA	B445	ENVOLVENTE MI	0.25	-0.19	1.31	0	-0.022
CUBIERIA	B445	ENVOLVENTE MI	0.5	-0.19	2.26	0	-0.044
PISO 1	B445	ENVOLVENTE M/	0	0.09	10.03	0	0.02
PISO 1	B445	ENVOLVENTE M/	0.25	0.09	11.29	0	0.026
PISO 1	B445	ENVOLVENTE M/	0.5	0.09	12.55	0	0.033
PISO 1	B445	ENVOLVENTE MI	0	-0.09	5.12	0	-0.02
PISO 1	B445	ENVOLVENTE MI	0.25	-0.09	6.06	0	-0.026
PISO 1	B445	ENVOLVENTE MI	0.5	-0.09	7.01	0	-0.033
CUBIERIA	B446	ENVOLVENTE M/	0	0.18	2.58	0	0.002
CUBIERIA	B446	ENVOLVENTE M/	0.25	0.18	3.84	0	0.012
CUBIERIA	B446	ENVOLVENTE M/	0.5	0.18	5.1	0	0.026
CUBIERIA	B446	ENVOLVENTE MI	0	-0.18	0.73	0	-0.002
CUBIERIA	B446	ENVOLVENTE MI	0.25	-0.18	1.68	0	-0.012
CUBIERIA	B446	ENVOLVENTE MI	0.5	-0.18	2.62	0	-0.026
PISO 1	B446	ENVOLVENTE M/	0	0.09	20.05	0	0.027
PISO 1	B446	ENVOLVENTE M/	0.25	0.09	21.31	0	0.028
PISO 1	B446	ENVOLVENTE M/	0.5	0.09	22.57	0	0.029
PISO 1	B446	ENVOLVENTE MI	0	-0.09	10.24	0	-0.027
PISO 1	B446	ENVOLVENTE MI	0.25	-0.09	11.18	0	-0.028
PISO 1	B446	ENVOLVENTE MI	0.5	-0.09	12.13	0	-0.029
CUBIERIA	B447	ENVOLVENTE M/	0	0.18	2.58	0	0.001
CUBIERIA	B447	ENVOLVENTE M/	0.25	0.18	3.84	0	0.015
CUBIERIA	B447	ENVOLVENTE M/	0.5	0.18	5.1	0	0.031
CUBIERIA	B447	ENVOLVENTE MI	0	-0.18	0.73	0	-0.001
CUBIERIA	B447	ENVOLVENTE MI	0.25	-0.18	1.68	0	-0.015
CUBIERIA	B447	ENVOLVENTE MI	0.5	-0.18	2.62	0	-0.031
PISO 1	B447	ENVOLVENTE M/	0	0.12	17.86	0	0.034
PISO 1	B447	ENVOLVENTE M/	0.25	0.12	19.12	0	0.04
PISO 1	B447	ENVOLVENTE M/	0.5	0.12	20.38	0	0.046
PISO 1	B447	ENVOLVENTE MI	0	-0.12	9.12	0	-0.034
PISO 1	B447	ENVOLVENTE MI	0.25	-0.12	10.06	0	-0.04
PISO 1	B447	ENVOLVENTE MI	0.5	-0.12	11.01	0	-0.046
CUBIERIA	B448	ENVOLVENTE M/	0	0.18	2.58	0	0.001
CUBIERIA	B448	ENVOLVENTE M/	0.25	0.18	3.84	0	0.015

CUBIERIA	B448	ENVOLVENTE M/	0.5	0.18	5.1	0	0.031
CUBIERIA	B448	ENVOLVENTE MI	0	-0.18	0.73	0	-0.001
CUBIERIA	B448	ENVOLVENTE MI	0.25	-0.18	1.68	0	-0.015
CUBIERIA	B448	ENVOLVENTE MI	0.5	-0.18	2.62	0	-0.031
PISO 1	B448	ENVOLVENTE M/	0	0.16	17.98	0	0.027
PISO 1	B448	ENVOLVENTE M/	0.25	0.16	19.24	0	0.04
PISO 1	B448	ENVOLVENTE M/	0.5	0.16	20.5	0	0.053
PISO 1	B448	ENVOLVENTE MI	0	-0.16	9.18	0	-0.027
PISO 1	B448	ENVOLVENTE MI	0.25	-0.16	10.13	0	-0.04
PISO 1	B448	ENVOLVENTE MI	0.5	-0.16	11.07	0	-0.053
CUBIERIA	B451	ENVOLVENTE M/	0	0.19	2.58	0	0.002
CUBIERIA	B451	ENVOLVENTE M/	0.25	0.19	3.84	0	0.012
CUBIERIA	B451	ENVOLVENTE M/	0.5	0.19	5.1	0	0.026
CUBIERIA	B451	ENVOLVENTE MI	0	-0.19	0.73	0	-0.002
CUBIERIA	B451	ENVOLVENTE MI	0.25	-0.19	1.68	0	-0.012
CUBIERIA	B451	ENVOLVENTE MI	0.5	-0.19	2.62	0	-0.026
PISO 1	B451	ENVOLVENTE M/	0	0.34	7.17	0	0.043
PISO 1	B451	ENVOLVENTE M/	0.25	0.34	8.43	0	0.067
PISO 1	B451	ENVOLVENTE M/	0.5	0.34	9.69	0	0.095
PISO 1	B451	ENVOLVENTE MI	0	-0.34	3.66	0	-0.043
PISO 1	B451	ENVOLVENTE MI	0.25	-0.34	4.61	0	-0.067
PISO 1	B451	ENVOLVENTE MI	0.5	-0.34	5.55	0	-0.095
CUBIERIA	B453	ENVOLVENTE M/	0	0.19	1.29	0	0
CUBIERIA	B453	ENVOLVENTE M/	0.25	0.19	2.55	0	0.022
CUBIERIA	B453	ENVOLVENTE M/	0.5	0.19	3.81	0	0.044
CUBIERIA	B453	ENVOLVENTE MI	0	-0.19	0.37	0	0
CUBIERIA	B453	ENVOLVENTE MI	0.25	-0.19	1.31	0	-0.022
CUBIERIA	B453	ENVOLVENTE MI	0.5	-0.19	2.26	0	-0.044
PISO 1	B453	ENVOLVENTE M/	0	0.15	7.12	0	0.126
PISO 1	B453	ENVOLVENTE M/	0.25	0.15	8.38	0	0.163
PISO 1	B453	ENVOLVENTE M/	0.5	0.15	9.64	0	0.2
PISO 1	B453	ENVOLVENTE MI	0	-0.15	3.63	0	-0.126
PISO 1	B453	ENVOLVENTE MI	0.25	-0.15	4.58	0	-0.163
PISO 1	B453	ENVOLVENTE MI	0.5	-0.15	5.52	0	-0.2
CUBIERIA	B466	ENVOLVENTE M/	0	0.19	-2.26	0	0.063
CUBIERIA	B466	ENVOLVENTE M/	0.25	0.19	-1.31	0	0.032
CUBIERIA	B466	ENVOLVENTE M/	0.5	0.19	-0.37	0	0.001
CUBIERIA	B466	ENVOLVENTE MI	0	-0.19	-3.81	0	-0.063
CUBIERIA	B466	ENVOLVENTE MI	0.25	-0.19	-2.55	0	-0.032
CUBIERIA	B466	ENVOLVENTE MI	0.5	-0.19	-1.29	0	-0.001
PISO 1	B466	ENVOLVENTE M/	0	0.1	-7.01	0	0.017
PISO 1	B466	ENVOLVENTE M/	0.25	0.1	-6.06	0	0.008
PISO 1	B466	ENVOLVENTE M/	0.5	0.1	-5.12	0	0
PISO 1	B466	ENVOLVENTE MI	0	-0.1	-12.55	0	-0.017
PISO 1	B466	ENVOLVENTE MI	0.25	-0.1	-11.29	0	-0.008
PISO 1	B466	ENVOLVENTE MI	0.5	-0.1	-10.03	0	0
CUBIERIA	B467	ENVOLVENTE M/	0	0.19	-2.62	0	0.037
CUBIERIA	B467	ENVOLVENTE M/	0.25	0.19	-1.68	0	0.017
CUBIERIA	B467	ENVOLVENTE M/	0.5	0.19	-0.73	0	0.003
CUBIERIA	B467	ENVOLVENTE MI	0	-0.19	-5.1	0	-0.037
CUBIERIA	B467	ENVOLVENTE MI	0.25	-0.19	-3.84	0	-0.017
CUBIERIA	B467	ENVOLVENTE MI	0.5	-0.19	-2.58	0	-0.003
PISO 1	B467	ENVOLVENTE M/	0	0.09	-12.13	0	0.012
PISO 1	B467	ENVOLVENTE M/	0.25	0.09	-11.18	0	0.005
PISO 1	B467	ENVOLVENTE M/	0.5	0.09	-10.24	0	0.003
PISO 1	B467	ENVOLVENTE MI	0	-0.09	-22.57	0	-0.012
PISO 1	B467	ENVOLVENTE MI	0.25	-0.09	-21.31	0	-0.005
PISO 1	B467	ENVOLVENTE MI	0.5	-0.09	-20.05	0	-0.003
CUBIERIA	B468	ENVOLVENTE M/	0	0.18	-2.62	0	0.045
CUBIERIA	B468	ENVOLVENTE M/	0.25	0.18	-1.68	0	0.022
CUBIERIA	B468	ENVOLVENTE M/	0.5	0.18	-0.73	0	0.001
CUBIERIA	B468	ENVOLVENTE MI	0	-0.18	-5.1	0	-0.045
CUBIERIA	B468	ENVOLVENTE MI	0.25	-0.18	-3.84	0	-0.022
CUBIERIA	B468	ENVOLVENTE MI	0.5	-0.18	-2.58	0	-0.001
PISO 1	B468	ENVOLVENTE M/	0	0.09	-12.13	0	0.014
PISO 1	B468	ENVOLVENTE M/	0.25	0.09	-11.18	0	0.007
PISO 1	B468	ENVOLVENTE M/	0.5	0.09	-10.24	0	0.001
PISO 1	B468	ENVOLVENTE MI	0	-0.09	-22.57	0	-0.014
PISO 1	B468	ENVOLVENTE MI	0.25	-0.09	-21.31	0	-0.007
PISO 1	B468	ENVOLVENTE MI	0.5	-0.09	-20.05	0	-0.001
CUBIERIA	B469	ENVOLVENTE M/	0	0.18	-2.62	0	0.045
CUBIERIA	B469	ENVOLVENTE M/	0.25	0.18	-1.68	0	0.022
CUBIERIA	B469	ENVOLVENTE M/	0.5	0.18	-0.73	0	0.001
CUBIERIA	B469	ENVOLVENTE MI	0	-0.18	-5.1	0	-0.045
CUBIERIA	B469	ENVOLVENTE MI	0.25	-0.18	-3.84	0	-0.022
CUBIERIA	B469	ENVOLVENTE MI	0.5	-0.18	-2.58	0	-0.001
PISO 1	B469	ENVOLVENTE M/	0	0.13	-12.94	0	0.033
PISO 1	B469	ENVOLVENTE M/	0.25	0.13	-11.59	0	0.018
PISO 1	B469	ENVOLVENTE M/	0.5	0.13	-10.24	0	0.004
PISO 1	B469	ENVOLVENTE MI	0	-0.13	-23.65	0	-0.033
PISO 1	B469	ENVOLVENTE MI	0.25	-0.13	-21.85	0	-0.018
PISO 1	B469	ENVOLVENTE MI	0.5	-0.13	-20.05	0	-0.004
CUBIERIA	B470	ENVOLVENTE M/	0	0.18	-2.62	0	0.037
CUBIERIA	B470	ENVOLVENTE M/	0.25	0.18	-1.68	0	0.017
CUBIERIA	B470	ENVOLVENTE M/	0.5	0.18	-0.73	0	0.003
CUBIERIA	B470	ENVOLVENTE MI	0	-0.18	-5.1	0	-0.037
CUBIERIA	B470	ENVOLVENTE MI	0.25	-0.18	-3.84	0	-0.017
CUBIERIA	B470	ENVOLVENTE MI	0.5	-0.18	-2.58	0	-0.003
PISO 1	B470	ENVOLVENTE M/	0	0.09	-12.13	0	0.012
PISO 1	B470	ENVOLVENTE M/	0.25	0.09	-11.18	0	0.005
PISO 1	B470	ENVOLVENTE M/	0.5	0.09	-10.24	0	0.003
PISO 1	B470	ENVOLVENTE MI	0	-0.09	-22.57	0	-0.012
PISO 1	B470	ENVOLVENTE MI	0.25	-0.09	-21.31	0	-0.005
PISO 1	B470	ENVOLVENTE MI	0.5	-0.09	-20.05	0	-0.003
CUBIERIA	B471	ENVOLVENTE M/	0	0.19	-2.26	0	0.063
CUBIERIA	B471	ENVOLVENTE M/	0.25	0.19	-1.31	0	0.032
CUBIERIA	B471	ENVOLVENTE M/	0.5	0.19	-0.37	0	0.001
CUBIERIA	B471	ENVOLVENTE MI	0	-0.19	-3.81	0	-0.063
CUBIERIA	B471	ENVOLVENTE MI	0.25	-0.19	-2.55	0	-0.032
CUBIERIA	B471	ENVOLVENTE MI	0.5	-0.19	-1.29	0	-0.001
PISO 1	B471	ENVOLVENTE M/	0	0.1	-7.01	0	0.017
PISO 1	B471	ENVOLVENTE M/	0.25	0.1	-6.06	0	0.009
PISO 1	B471	ENVOLVENTE M/	0.5	0.1	-5.12	0	0
PISO 1	B471	ENVOLVENTE MI	0	-0.1	-12.55	0	-0.017
PISO 1	B471	ENVOLVENTE MI	0.25	-0.1	-11.29	0	-0.009
PISO 1	B471	ENVOLVENTE MI	0.5	-0.1	-10.03	0	0
PISO 1	B474	ENVOLVENTE M/	0	0.16	-0.1	0	0.007
PISO 1	B474	ENVOLVENTE M/	0.013	0.16	-0.05	0	0.007
PISO 1	B474	ENVOLVENTE M/	0.026	0.16	0	0	0.007
PISO 1	B474	ENVOLVENTE MI	0	-0.16	-0.15	0	-0.007
PISO 1	B474	ENVOLVENTE MI	0.013	-0.16	-0.08	0	-0.007

PISO 1	B474	ENVOLVENTE MI	0.026	-0.16	0	0	-0.007
PISO 1	B478	ENVOLVENTE M/	0	0.42	-68.91	0.002	0.064
PISO 1	B478	ENVOLVENTE M/	0.85	0.42	-34.5	0.002	0.025
PISO 1	B478	ENVOLVENTE M/	1.7	0.42	-0.1	0.002	0.014
PISO 1	B478	ENVOLVENTE MI	0	-0.42	-200.68	0.001	-0.064
PISO 1	B478	ENVOLVENTE MI	0.85	-0.42	-100.4	0.001	-0.025
PISO 1	B478	ENVOLVENTE MI	1.7	-0.42	-0.15	0.001	-0.014
CUBIERIA	B483	ENVOLVENTE M/	0	0.63	-0.44	3.72	0.038
CUBIERIA	B483	ENVOLVENTE M/	0.536	0.63	0.82	3.72	0.008
CUBIERIA	B483	ENVOLVENTE M/	0.824	0.63	1.64	3.72	0.031
CUBIERIA	B483	ENVOLVENTE M/	0.824	0.8	3.49	3.72	0.04
CUBIERIA	B483	ENVOLVENTE M/	1.072	0.8	4.24	3.72	0.018
CUBIERIA	B483	ENVOLVENTE MI	0	-0.63	-2.6	1.799	-0.038
CUBIERIA	B483	ENVOLVENTE MI	0.536	-0.63	-0.88	1.799	-0.008
CUBIERIA	B483	ENVOLVENTE MI	0.824	-0.63	0.11	1.799	-0.031
CUBIERIA	B483	ENVOLVENTE MI	0.824	-0.8	1.12	1.799	-0.04
CUBIERIA	B483	ENVOLVENTE MI	1.072	-0.8	1.67	1.799	-0.018
PISO 1	B483	ENVOLVENTE M/	0	0.46	0.87	6.642	0.014
PISO 1	B483	ENVOLVENTE M/	0.536	0.46	4.25	6.642	0.006
PISO 1	B483	ENVOLVENTE M/	0.824	0.46	7.04	6.642	0.014
PISO 1	B483	ENVOLVENTE M/	0.824	0.55	7.04	6.642	0.025
PISO 1	B483	ENVOLVENTE M/	1.072	0.55	9.32	6.642	0.009
PISO 1	B483	ENVOLVENTE MI	0	-0.46	-5.94	1.939	-0.014
PISO 1	B483	ENVOLVENTE MI	0.536	-0.46	-0.78	1.939	-0.006
PISO 1	B483	ENVOLVENTE MI	0.824	-0.46	0.7	1.939	-0.014
PISO 1	B483	ENVOLVENTE MI	0.824	-0.55	0.7	1.939	-0.025
PISO 1	B483	ENVOLVENTE MI	1.072	-0.55	1.94	1.939	-0.009
CUBIERIA	B484	ENVOLVENTE M/	0	0.81	4.82	7.242	0.018
CUBIERIA	B484	ENVOLVENTE M/	0.078	0.81	5.05	7.242	0.009
CUBIERIA	B484	ENVOLVENTE M/	0.078	0.99	6.75	7.242	0.015
CUBIERIA	B484	ENVOLVENTE M/	0.539	0.99	8.28	7.242	0.004
CUBIERIA	B484	ENVOLVENTE M/	1.079	0.99	10.5	7.242	0.017
CUBIERIA	B484	ENVOLVENTE MI	0	-0.81	1.99	3.651	-0.018
CUBIERIA	B484	ENVOLVENTE MI	0.078	-0.81	2.76	3.651	-0.009
CUBIERIA	B484	ENVOLVENTE MI	0.078	-0.99	3.08	3.651	-0.015
CUBIERIA	B484	ENVOLVENTE MI	0.539	-0.99	4.19	3.651	-0.004
CUBIERIA	B484	ENVOLVENTE MI	1.079	-0.99	5.72	3.651	-0.017
PISO 1	B484	ENVOLVENTE M/	0	0.55	9.32	10.406	0.005
PISO 1	B484	ENVOLVENTE M/	0.078	0.55	10.18	10.406	0.003
PISO 1	B484	ENVOLVENTE M/	0.078	0.61	10.18	10.406	0.013
PISO 1	B484	ENVOLVENTE M/	0.539	0.61	14.97	10.406	0.002
PISO 1	B484	ENVOLVENTE M/	1.079	0.61	20.31	10.406	0.012
PISO 1	B484	ENVOLVENTE MI	0	-0.55	1.94	3.311	-0.005
PISO 1	B484	ENVOLVENTE MI	0.078	-0.55	2.38	3.311	-0.003
PISO 1	B484	ENVOLVENTE MI	0.078	-0.61	2.38	3.311	-0.013
PISO 1	B484	ENVOLVENTE MI	0.539	-0.61	4.89	3.311	-0.002
PISO 1	B484	ENVOLVENTE MI	1.079	-0.61	7.56	3.311	-0.012
CUBIERIA	B485	ENVOLVENTE M/	0	0.99	13.27	8.35	0.02
CUBIERIA	B485	ENVOLVENTE M/	0.537	0.99	15.19	8.35	0.003
CUBIERIA	B485	ENVOLVENTE M/	1.075	0.99	17.69	8.35	0.013
CUBIERIA	B485	ENVOLVENTE MI	0	-0.99	7.03	4.008	-0.02
CUBIERIA	B485	ENVOLVENTE MI	0.537	-0.99	8.36	4.008	-0.003
CUBIERIA	B485	ENVOLVENTE MI	1.075	-0.99	9.97	4.008	-0.013
PISO 1	B485	ENVOLVENTE M/	0	0.59	20.31	11.251	0.016
PISO 1	B485	ENVOLVENTE M/	0.537	0.59	25.6	11.251	0.004
PISO 1	B485	ENVOLVENTE M/	1.075	0.59	29.92	11.251	0.008
PISO 1	B485	ENVOLVENTE MI	0	-0.59	7.56	3.092	-0.016
PISO 1	B485	ENVOLVENTE MI	0.537	-0.59	10.07	3.092	-0.004
PISO 1	B485	ENVOLVENTE MI	1.075	-0.59	12.28	3.092	-0.008
CUBIERIA	B486	ENVOLVENTE M/	0	0.7	18.93	8.108	0.021
CUBIERIA	B486	ENVOLVENTE M/	0.539	0.7	20.91	8.108	0.002
CUBIERIA	B486	ENVOLVENTE M/	1.079	0.7	23.09	8.108	0.017
CUBIERIA	B486	ENVOLVENTE MI	0	-0.7	10.55	3.464	-0.021
CUBIERIA	B486	ENVOLVENTE MI	0.539	-0.7	11.91	3.464	-0.002
CUBIERIA	B486	ENVOLVENTE MI	1.079	-0.7	13.37	3.464	-0.017
PISO 1	B486	ENVOLVENTE M/	0	0.56	29.92	10.186	0.021
PISO 1	B486	ENVOLVENTE M/	0.539	0.56	33.49	10.186	0.001
PISO 1	B486	ENVOLVENTE M/	1.079	0.56	36.05	10.186	0.02
PISO 1	B486	ENVOLVENTE MI	0	-0.56	12.28	1.535	-0.021
PISO 1	B486	ENVOLVENTE MI	0.539	-0.56	14.25	1.535	-0.001
PISO 1	B486	ENVOLVENTE MI	1.079	-0.56	15.91	1.535	-0.02
CUBIERIA	B488	ENVOLVENTE M/	0	1.16	-6.65	2.455	0.02
CUBIERIA	B488	ENVOLVENTE M/	0.539	1.16	-5.24	2.455	0.01
CUBIERIA	B488	ENVOLVENTE M/	1.079	1.16	-3.52	2.455	0.006
CUBIERIA	B488	ENVOLVENTE MI	0	-1.16	-21.42	0.672	-0.02
CUBIERIA	B488	ENVOLVENTE MI	0.539	-1.16	-19.42	0.672	-0.01
CUBIERIA	B488	ENVOLVENTE MI	1.079	-1.16	-16.85	0.672	-0.006
PISO 1	B488	ENVOLVENTE M/	0	0.77	-31.5	3.699	0.008
PISO 1	B488	ENVOLVENTE M/	0.539	0.77	-10.81	3.699	0.004
PISO 1	B488	ENVOLVENTE M/	1.079	0.77	15.22	3.699	0.006
PISO 1	B488	ENVOLVENTE MI	0	-0.77	-105.51	1.471	-0.008
PISO 1	B488	ENVOLVENTE MI	0.539	-0.77	-50.14	1.471	-0.004
PISO 1	B488	ENVOLVENTE MI	1.079	-0.77	-9.31	1.471	-0.006
CUBIERIA	B489	ENVOLVENTE M/	0	1.11	-0.24	3.478	0.107
CUBIERIA	B489	ENVOLVENTE M/	0.022	1.11	-0.19	3.478	0.096
CUBIERIA	B489	ENVOLVENTE M/	0.022	0.99	2.66	3.478	0.019
CUBIERIA	B489	ENVOLVENTE M/	0.539	0.99	4.38	3.478	0.003
CUBIERIA	B489	ENVOLVENTE M/	1.078	0.99	6.94	3.478	0.019
CUBIERIA	B489	ENVOLVENTE MI	0	-1.11	-10.83	1.359	-0.107
CUBIERIA	B489	ENVOLVENTE MI	0.022	-1.11	-10.77	1.359	-0.096
CUBIERIA	B489	ENVOLVENTE MI	0.022	-0.99	-5.54	1.359	-0.019
CUBIERIA	B489	ENVOLVENTE MI	0.539	-0.99	-4.02	1.359	-0.003
CUBIERIA	B489	ENVOLVENTE MI	1.078	-0.99	-2.31	1.359	-0.019
PISO 1	B489	ENVOLVENTE M/	0	0.83	15.22	6.114	0.061
PISO 1	B489	ENVOLVENTE M/	0.022	0.83	15.72	6.114	0.055
PISO 1	B489	ENVOLVENTE M/	0.022	0.64	15.72	6.114	0.019
PISO 1	B489	ENVOLVENTE M/	0.539	0.64	27.24	6.114	0.007
PISO 1	B489	ENVOLVENTE M/	1.078	0.64	38.48	6.114	0.02
PISO 1	B489	ENVOLVENTE MI	0	-0.83	-9.31	2.428	-0.061
PISO 1	B489	ENVOLVENTE MI	0.022	-0.83	-9.08	2.428	-0.055
PISO 1	B489	ENVOLVENTE MI	0.022	-0.64	-9.08	2.428	-0.019
PISO 1	B489	ENVOLVENTE MI	0.539	-0.64	-3.78	2.428	-0.007
PISO 1	B489	ENVOLVENTE MI	1.078	-0.64	1.44	2.428	-0.02
CUBIERIA	B490	ENVOLVENTE M/	0	0.57	16.5	8.304	0.021
CUBIERIA	B490	ENVOLVENTE M/	0.539	0.57	18.56	8.304	0.004
CUBIERIA	B490	ENVOLVENTE M/	1.079	0.57	21.19	8.304	0.018
CUBIERIA	B490	ENVOLVENTE MI	0	-0.57	2.91	4.038	-0.021
CUBIERIA	B490	ENVOLVENTE MI	0.539	-0.57	4.34	4.038	-0.004
CUBIERIA	B490	ENVOLVENTE MI	1.079	-0.57	6.1	4.038	-0.018
PISO 1	B490	ENVOLVENTE M/	0	0.53	38.48	14.882	0.026
PISO 1	B490	ENVOLVENTE M/	0.539	0.53	50.78	14.882	0.009

PISO 1	B490	ENVOLVENTE M/	1.079	0.53	63.28	14.882	0.011
PISO 1	B490	ENVOLVENTE MI	0	-0.53	1.44	5.503	-0.026
PISO 1	B490	ENVOLVENTE MI	0.539	-0.53	6.54	5.503	-0.009
PISO 1	B490	ENVOLVENTE MI	1.079	-0.53	11.34	5.503	-0.011
CUBIERIA	B492	ENVOLVENTE M/	0	1.22	-11.94	-4.358	0.029
CUBIERIA	B492	ENVOLVENTE M/	0.539	1.22	-10.47	-4.358	0.009
CUBIERIA	B492	ENVOLVENTE M/	1.079	1.22	-8.71	-4.358	0.014
CUBIERIA	B492	ENVOLVENTE MI	0	-1.22	-21.61	-8.245	-0.029
CUBIERIA	B492	ENVOLVENTE MI	0.539	-1.22	-19.42	-8.245	-0.009
CUBIERIA	B492	ENVOLVENTE MI	1.079	-1.22	-16.58	-8.245	-0.014
PISO 1	B492	ENVOLVENTE M/	0	0.83	-18.66	-4.28	0.023
PISO 1	B492	ENVOLVENTE M/	0.539	0.83	-14.55	-4.28	0.007
PISO 1	B492	ENVOLVENTE M/	1.079	0.83	-10.72	-4.28	0.012
PISO 1	B492	ENVOLVENTE MI	0	-0.83	-44.5	-11.677	-0.023
PISO 1	B492	ENVOLVENTE MI	0.539	-0.83	-34.19	-11.677	-0.007
PISO 1	B492	ENVOLVENTE MI	1.079	-0.83	-24.76	-11.677	-0.012
CUBIERIA	B493	ENVOLVENTE M/	0	1.19	-5.88	-3.747	0.014
CUBIERIA	B493	ENVOLVENTE M/	0.539	1.19	-4.4	-3.747	0.005
CUBIERIA	B493	ENVOLVENTE M/	1.078	1.19	-2.63	-3.747	0.013
CUBIERIA	B493	ENVOLVENTE MI	0	-1.19	-10.53	-6.942	-0.014
CUBIERIA	B493	ENVOLVENTE MI	0.539	-1.19	-8.31	-6.942	-0.005
CUBIERIA	B493	ENVOLVENTE MI	1.078	-1.19	-5.46	-6.942	-0.013
PISO 1	B493	ENVOLVENTE M/	0	0.8	-10.72	-3.943	0.016
PISO 1	B493	ENVOLVENTE M/	0.539	0.8	-7.12	-3.943	0.002
PISO 1	B493	ENVOLVENTE M/	1.078	0.8	-3.77	-3.943	0.015
PISO 1	B493	ENVOLVENTE MI	0	-0.8	-24.76	-10.451	-0.016
PISO 1	B493	ENVOLVENTE MI	0.539	-0.8	-16.02	-10.451	-0.002
PISO 1	B493	ENVOLVENTE MI	1.078	-0.8	-8.18	-10.451	-0.015
CUBIERIA	B494	ENVOLVENTE M/	0	0.95	-0.61	-3.056	0.014
CUBIERIA	B494	ENVOLVENTE M/	0.539	0.95	1.34	-3.056	0.002
CUBIERIA	B494	ENVOLVENTE M/	1.079	0.95	4.02	-3.056	0.011
CUBIERIA	B494	ENVOLVENTE MI	0	-0.95	-1.06	-5.579	-0.014
CUBIERIA	B494	ENVOLVENTE MI	0.539	-0.95	0.03	-5.579	-0.002
CUBIERIA	B494	ENVOLVENTE MI	1.079	-0.95	1.8	-5.579	-0.011
PISO 1	B494	ENVOLVENTE M/	0	0.63	-3.77	-3.326	0.012
PISO 1	B494	ENVOLVENTE M/	0.539	0.63	-0.49	-3.326	0.017
PISO 1	B494	ENVOLVENTE M/	1.079	0.63	5.48	-3.326	0.029
PISO 1	B494	ENVOLVENTE MI	0	-0.63	-8.78	-8.845	-0.012
PISO 1	B494	ENVOLVENTE MI	0.539	-0.63	-2.28	-8.845	-0.017
PISO 1	B494	ENVOLVENTE MI	1.079	-0.63	0.58	-8.845	-0.029
CUBIERIA	B495	ENVOLVENTE M/	0	0.69	6.64	-1.454	0.013
CUBIERIA	B495	ENVOLVENTE M/	0.539	0.69	8.95	-1.454	0.002
CUBIERIA	B495	ENVOLVENTE M/	1.078	0.69	11.81	-1.454	0.01
CUBIERIA	B495	ENVOLVENTE MI	0	-0.69	3.06	-2.746	-0.013
CUBIERIA	B495	ENVOLVENTE MI	0.539	-0.69	4.57	-2.746	-0.002
CUBIERIA	B495	ENVOLVENTE MI	1.078	-0.69	6.35	-2.746	-0.01
PISO 1	B495	ENVOLVENTE M/	0	0.29	9.44	-1.675	0.198
PISO 1	B495	ENVOLVENTE M/	0.539	0.29	11.38	-1.675	0.043
PISO 1	B495	ENVOLVENTE M/	1.078	0.29	13.32	-1.675	0.112
PISO 1	B495	ENVOLVENTE MI	0	-0.29	1.84	-5.295	-0.198
PISO 1	B495	ENVOLVENTE MI	0.539	-0.29	3.29	-5.295	-0.043
PISO 1	B495	ENVOLVENTE MI	1.078	-0.29	4.75	-5.295	-0.112
CUBIERIA	B496	ENVOLVENTE M/	0	0.64	13.1	-0.775	0.011
CUBIERIA	B496	ENVOLVENTE M/	0.539	0.64	15.42	-0.775	0.005
CUBIERIA	B496	ENVOLVENTE M/	1.078	0.64	17.96	-0.775	0.009
CUBIERIA	B496	ENVOLVENTE MI	0	-0.64	6.96	-1.746	-0.011
CUBIERIA	B496	ENVOLVENTE MI	0.539	-0.64	8.48	-1.746	-0.005
CUBIERIA	B496	ENVOLVENTE MI	1.078	-0.64	10.1	-1.746	-0.009
PISO 1	B496	ENVOLVENTE M/	0	0.41	13.32	-0.963	0.112
PISO 1	B496	ENVOLVENTE M/	0.539	0.41	15.26	-0.963	0.114
PISO 1	B496	ENVOLVENTE M/	1.078	0.41	17.2	-0.963	0.117
PISO 1	B496	ENVOLVENTE MI	0	-0.41	4.75	-4	-0.112
PISO 1	B496	ENVOLVENTE MI	0.539	-0.41	6.2	-4	-0.114
PISO 1	B496	ENVOLVENTE MI	1.078	-0.41	7.66	-4	-0.117
CUBIERIA	B497	ENVOLVENTE M/	0	0.7	18.36	0.212	0.012
CUBIERIA	B497	ENVOLVENTE M/	0.539	0.7	20.5	0.212	0.008
CUBIERIA	B497	ENVOLVENTE M/	1.079	0.7	22.57	0.212	0.007
CUBIERIA	B497	ENVOLVENTE MI	0	-0.7	10.29	-0.802	-0.012
CUBIERIA	B497	ENVOLVENTE MI	0.539	-0.7	11.73	-0.802	-0.008
CUBIERIA	B497	ENVOLVENTE MI	1.079	-0.7	13.14	-0.802	-0.007
PISO 1	B497	ENVOLVENTE M/	0	0.71	17.2	0.483	0.117
PISO 1	B497	ENVOLVENTE M/	0.539	0.71	19.14	0.483	0.027
PISO 1	B497	ENVOLVENTE M/	1.079	0.71	21.08	0.483	0.171
PISO 1	B497	ENVOLVENTE MI	0	-0.71	7.66	-2.004	-0.117
PISO 1	B497	ENVOLVENTE MI	0.539	-0.71	9.11	-2.004	-0.027
PISO 1	B497	ENVOLVENTE MI	1.079	-0.71	10.57	-2.004	-0.171
CUBIERIA	B498	ENVOLVENTE M/	0	0.51	22.64	-0.259	0.01
CUBIERIA	B498	ENVOLVENTE M/	0.539	0.51	24.5	-0.259	0.009
CUBIERIA	B498	ENVOLVENTE M/	1.079	0.51	26.28	-0.259	0.008
CUBIERIA	B498	ENVOLVENTE MI	0	-0.51	13.17	-2.321	-0.01
CUBIERIA	B498	ENVOLVENTE MI	0.539	-0.51	14.48	-2.321	-0.009
CUBIERIA	B498	ENVOLVENTE MI	1.079	-0.51	15.75	-2.321	-0.008
PISO 1	B498	ENVOLVENTE M/	0	0.1	24.14	0.974	0.057
PISO 1	B498	ENVOLVENTE M/	0.539	0.1	26.72	0.974	0.009
PISO 1	B498	ENVOLVENTE M/	1.079	0.1	29.14	0.974	0.041
PISO 1	B498	ENVOLVENTE MI	0	-0.1	11.54	-2.426	-0.057
PISO 1	B498	ENVOLVENTE MI	0.539	-0.1	13.2	-2.426	-0.009
PISO 1	B498	ENVOLVENTE MI	1.079	-0.1	14.8	-2.426	-0.041
CUBIERIA	B500	ENVOLVENTE M/	0	1.42	19.55	-3.723	0.013
CUBIERIA	B500	ENVOLVENTE M/	0.538	1.42	21.86	-3.723	0.006
CUBIERIA	B500	ENVOLVENTE M/	1.076	1.42	24.38	-3.723	0.025
CUBIERIA	B500	ENVOLVENTE MI	0	-1.42	8.05	-10.706	-0.013
CUBIERIA	B500	ENVOLVENTE MI	0.538	-1.42	9.63	-10.706	-0.006
CUBIERIA	B500	ENVOLVENTE MI	1.076	-1.42	11.32	-10.706	-0.025
PISO 1	B500	ENVOLVENTE M/	0	0.95	16.86	-5.265	0.011
PISO 1	B500	ENVOLVENTE M/	0.538	0.95	20.89	-5.265	0.005
PISO 1	B500	ENVOLVENTE M/	1.076	0.95	26.34	-5.265	0.022
PISO 1	B500	ENVOLVENTE MI	0	-0.95	2.32	-22.817	-0.011
PISO 1	B500	ENVOLVENTE MI	0.538	-0.95	4.62	-22.817	-0.005
PISO 1	B500	ENVOLVENTE MI	1.076	-0.95	7.43	-22.817	-0.022
CUBIERIA	B505	ENVOLVENTE M/	0	0.57	-7.68	3.145	0.008
CUBIERIA	B505	ENVOLVENTE M/	0.539	0.57	-6.38	3.145	0.001
CUBIERIA	B505	ENVOLVENTE M/	1.079	0.57	-4.96	3.145	0.007
CUBIERIA	B505	ENVOLVENTE MI	0	-0.57	-17.45	0.727	-0.008
CUBIERIA	B505	ENVOLVENTE MI	0.539	-0.57	-15.66	0.727	-0.001
CUBIERIA	B505	ENVOLVENTE MI	1.079	-0.57	-13.64	0.727	-0.007
PISO 1	B505	ENVOLVENTE M/	0	0.3	-9.61	3.129	0.007
PISO 1	B505	ENVOLVENTE M/	0.539	0.3	-7.81	3.129	0
PISO 1	B505	ENVOLVENTE M/	1.079	0.3	-6.13	3.129	0.007
PISO 1	B505	ENVOLVENTE MI	0	-0.3	-30.56	-0.917	-0.007
PISO 1	B505	ENVOLVENTE MI	0.539	-0.3	-27.55	-0.917	0

PISO 1	B505	ENVOLVENTE MI	1.079	-0.3	-24.89	-0.911	-0.007
CUBIERIA	B506	ENVOLVENTE M/	0	0.83	-10.56	5.135	0.015
CUBIERIA	B506	ENVOLVENTE M/	0.538	0.83	-9.32	5.135	0.003
CUBIERIA	B506	ENVOLVENTE M/	1.077	0.83	-7.93	5.135	0.009
CUBIERIA	B506	ENVOLVENTE MI	0	-0.83	-21.57	1.166	-0.015
CUBIERIA	B506	ENVOLVENTE MI	0.538	-0.83	-19.88	1.166	-0.003
CUBIERIA	B506	ENVOLVENTE MI	1.077	-0.83	-17.91	1.166	-0.009
PISO 1	B506	ENVOLVENTE M/	0	0.5	-13.28	7.717	0.013
PISO 1	B506	ENVOLVENTE M/	0.538	0.5	-11.39	7.717	0.003
PISO 1	B506	ENVOLVENTE M/	1.077	0.5	-9.63	7.717	0.007
PISO 1	B506	ENVOLVENTE MI	0	-0.5	-36.84	-0.473	-0.013
PISO 1	B506	ENVOLVENTE MI	0.538	-0.5	-33.54	-0.473	-0.003
PISO 1	B506	ENVOLVENTE MI	1.077	-0.5	-30.63	-0.473	-0.007
CUBIERIA	B508	ENVOLVENTE M/	0	0.85	19.36	-0.136	0.055
CUBIERIA	B508	ENVOLVENTE M/	0.539	0.85	21	-0.136	0.001
CUBIERIA	B508	ENVOLVENTE M/	1.079	0.85	22.82	-0.136	0.056
CUBIERIA	B508	ENVOLVENTE MI	0	-0.85	9.8	-1.488	-0.055
CUBIERIA	B508	ENVOLVENTE MI	0.539	-0.85	11.01	-1.488	-0.001
CUBIERIA	B508	ENVOLVENTE MI	1.079	-0.85	12.3	-1.488	-0.056
PISO 1	B508	ENVOLVENTE M/	0	0.29	12.31	2.162	0.025
PISO 1	B508	ENVOLVENTE M/	0.539	0.29	14.67	2.162	0.001
PISO 1	B508	ENVOLVENTE M/	1.079	0.29	16.78	2.162	0.025
PISO 1	B508	ENVOLVENTE MI	0	-0.29	3.19	-1.1	-0.025
PISO 1	B508	ENVOLVENTE MI	0.539	-0.29	4.81	-1.1	-0.001
PISO 1	B508	ENVOLVENTE MI	1.079	-0.29	6.33	-1.1	-0.025
CUBIERIA	B509	ENVOLVENTE M/	0	0.39	15.37	-0.649	0.075
CUBIERIA	B509	ENVOLVENTE M/	0.121	0.39	15.72	-0.649	0.036
CUBIERIA	B509	ENVOLVENTE M/	0.121	0.37	15.84	-0.649	0.066
CUBIERIA	B509	ENVOLVENTE M/	0.306	0.37	16.38	-0.649	0.065
CUBIERIA	B509	ENVOLVENTE M/	0.306	0.32	16.66	-0.649	0.059
CUBIERIA	B509	ENVOLVENTE M/	0.539	0.32	17.35	-0.649	0.02
CUBIERIA	B509	ENVOLVENTE M/	1.077	0.32	19.02	-0.649	0.071
CUBIERIA	B509	ENVOLVENTE MI	0	-0.39	7.04	-1.865	-0.075
CUBIERIA	B509	ENVOLVENTE MI	0.121	-0.39	7.31	-1.865	-0.036
CUBIERIA	B509	ENVOLVENTE MI	0.121	-0.37	7.37	-1.865	-0.066
CUBIERIA	B509	ENVOLVENTE MI	0.306	-0.37	7.78	-1.865	-0.065
CUBIERIA	B509	ENVOLVENTE MI	0.306	-0.32	7.92	-1.865	-0.059
CUBIERIA	B509	ENVOLVENTE MI	0.539	-0.32	8.42	-1.865	-0.02
CUBIERIA	B509	ENVOLVENTE MI	1.077	-0.32	9.65	-1.865	-0.071
PISO 1	B509	ENVOLVENTE M/	0	0.21	7.27	1.239	0.029
PISO 1	B509	ENVOLVENTE M/	0.1	0.21	7.77	1.239	0.005
PISO 1	B509	ENVOLVENTE M/	0.1	0.21	7.77	1.239	0.028
PISO 1	B509	ENVOLVENTE M/	0.306	0.21	8.78	1.239	0.023
PISO 1	B509	ENVOLVENTE M/	0.306	0.17	8.78	1.239	0.026
PISO 1	B509	ENVOLVENTE M/	0.539	0.17	9.88	1.239	0.009
PISO 1	B509	ENVOLVENTE M/	1.077	0.17	12.31	1.239	0.032
PISO 1	B509	ENVOLVENTE MI	0	-0.21	-0.19	-0.982	-0.029
PISO 1	B509	ENVOLVENTE MI	0.1	-0.21	0.13	-0.982	-0.005
PISO 1	B509	ENVOLVENTE MI	0.1	-0.21	0.13	-0.982	-0.028
PISO 1	B509	ENVOLVENTE MI	0.306	-0.21	0.8	-0.982	-0.023
PISO 1	B509	ENVOLVENTE MI	0.306	-0.17	0.8	-0.982	-0.026
PISO 1	B509	ENVOLVENTE MI	0.539	-0.17	1.53	-0.982	-0.009
PISO 1	B509	ENVOLVENTE MI	1.077	-0.17	3.19	-0.982	-0.032
CUBIERIA	B510	ENVOLVENTE M/	0	0.39	11.88	-0.649	0.1
CUBIERIA	B510	ENVOLVENTE M/	0.539	0.39	13.45	-0.649	0.014
CUBIERIA	B510	ENVOLVENTE M/	0.913	0.39	14.58	-0.649	0.093
CUBIERIA	B510	ENVOLVENTE M/	0.913	0.36	14.59	-0.649	0.077
CUBIERIA	B510	ENVOLVENTE M/	0.961	0.36	14.73	-0.649	0.009
CUBIERIA	B510	ENVOLVENTE M/	0.961	0.36	14.95	-0.649	0.088
CUBIERIA	B510	ENVOLVENTE M/	1.079	0.36	15.29	-0.649	0.045
CUBIERIA	B510	ENVOLVENTE MI	0	-0.39	4.5	-1.45	-0.1
CUBIERIA	B510	ENVOLVENTE MI	0.539	-0.39	5.68	-1.45	-0.014
CUBIERIA	B510	ENVOLVENTE MI	0.913	-0.39	6.52	-1.45	-0.093
CUBIERIA	B510	ENVOLVENTE MI	0.913	-0.36	6.52	-1.45	-0.077
CUBIERIA	B510	ENVOLVENTE MI	0.961	-0.36	6.63	-1.45	-0.009
CUBIERIA	B510	ENVOLVENTE MI	0.961	-0.36	6.75	-1.45	-0.088
CUBIERIA	B510	ENVOLVENTE MI	1.079	-0.36	7.01	-1.45	-0.045
PISO 1	B510	ENVOLVENTE M/	0	0.22	3.71	0.492	0.049
PISO 1	B510	ENVOLVENTE M/	0.539	0.22	5.36	0.492	0.007
PISO 1	B510	ENVOLVENTE M/	0.913	0.22	6.55	0.492	0.045
PISO 1	B510	ENVOLVENTE M/	0.913	0.2	6.55	0.492	0.029
PISO 1	B510	ENVOLVENTE M/	0.961	0.2	6.76	0.492	0.009
PISO 1	B510	ENVOLVENTE M/	0.961	0.2	6.76	0.492	0.035
PISO 1	B510	ENVOLVENTE M/	1.079	0.2	7.27	0.492	0.012
PISO 1	B510	ENVOLVENTE MI	0	-0.22	-4.68	-0.675	-0.049
PISO 1	B510	ENVOLVENTE MI	0.539	-0.22	-2.25	-0.675	-0.007
PISO 1	B510	ENVOLVENTE MI	0.913	-0.22	-0.69	-0.675	-0.045
PISO 1	B510	ENVOLVENTE MI	0.913	-0.2	-0.69	-0.675	-0.029
PISO 1	B510	ENVOLVENTE MI	0.961	-0.2	-0.55	-0.675	-0.009
PISO 1	B510	ENVOLVENTE MI	0.961	-0.2	-0.55	-0.675	-0.035
PISO 1	B510	ENVOLVENTE MI	1.079	-0.2	-0.19	-0.675	-0.012
CUBIERIA	B511	ENVOLVENTE M/	0	0.62	8.57	-0.152	0.255
CUBIERIA	B511	ENVOLVENTE M/	0.539	0.62	10.12	-0.152	0.01
CUBIERIA	B511	ENVOLVENTE M/	1.077	0.62	11.67	-0.152	0.255
CUBIERIA	B511	ENVOLVENTE MI	0	-0.62	2.07	-0.584	-0.255
CUBIERIA	B511	ENVOLVENTE MI	0.539	-0.62	3.23	-0.584	-0.01
CUBIERIA	B511	ENVOLVENTE MI	1.077	-0.62	4.39	-0.584	-0.255
PISO 1	B511	ENVOLVENTE M/	0	0.24	0.76	0.198	0.054
PISO 1	B511	ENVOLVENTE M/	0.539	0.24	2.21	0.198	0.008
PISO 1	B511	ENVOLVENTE M/	1.077	0.24	3.67	0.198	0.07
PISO 1	B511	ENVOLVENTE MI	0	-0.24	-8.66	-0.554	-0.054
PISO 1	B511	ENVOLVENTE MI	0.539	-0.24	-6.72	-0.554	-0.008
PISO 1	B511	ENVOLVENTE MI	1.077	-0.24	-4.77	-0.554	-0.07
CUBIERIA	B512	ENVOLVENTE M/	0	0.12	-8.53	1.368	0.013
CUBIERIA	B512	ENVOLVENTE M/	0.048	0.12	-8.43	1.368	0.025
CUBIERIA	B512	ENVOLVENTE M/	0.048	0.28	-8.33	1.368	0.014
CUBIERIA	B512	ENVOLVENTE M/	0.539	0.28	-7.24	1.368	0
CUBIERIA	B512	ENVOLVENTE M/	0.967	0.28	-6.31	1.368	0.013
CUBIERIA	B512	ENVOLVENTE M/	0.967	0.3	-1.35	1.368	0.034
CUBIERIA	B512	ENVOLVENTE M/	1.079	0.3	-1.1	1.368	0.065
CUBIERIA	B512	ENVOLVENTE MI	0	-0.12	-18.78	0.423	-0.013
CUBIERIA	B512	ENVOLVENTE MI	0.048	-0.12	-18.64	0.423	-0.025
CUBIERIA	B512	ENVOLVENTE MI	0.048	-0.28	-18.44	0.423	-0.014
CUBIERIA	B512	ENVOLVENTE MI	0.539	-0.28	-16.96	0.423	0
CUBIERIA	B512	ENVOLVENTE MI	0.967	-0.28	-15.71	0.423	-0.013
CUBIERIA	B512	ENVOLVENTE MI	0.967	-0.3	-6.13	0.423	-0.034
CUBIERIA	B512	ENVOLVENTE MI	1.079	-0.3	-5.8	0.423	-0.065
PISO 1	B512	ENVOLVENTE M/	0	0.18	-2.66	0.259	0.059
PISO 1	B512	ENVOLVENTE M/	0.048	0.18	-2.52	0.259	0.058
PISO 1	B512	ENVOLVENTE M/	0.048	0.21	-2.49	0.259	0.01
PISO 1	B512	ENVOLVENTE M/	0.539	0.21	-0.97	0.259	0.002

PISO 1	B512	ENVOLVENTE M/	0.967	0.21	0.4	0.259	0.012
PISO 1	B512	ENVOLVENTE M/	0.967	0.22	0.4	0.259	0.045
PISO 1	B512	ENVOLVENTE M/	1.079	0.22	0.76	0.259	0.075
PISO 1	B512	ENVOLVENTE MI	0	-0.18	-13.8	-1.119	-0.059
PISO 1	B512	ENVOLVENTE MI	0.048	-0.18	-13.6	-1.119	-0.058
PISO 1	B512	ENVOLVENTE MI	0.048	-0.21	-13.51	-1.119	-0.01
PISO 1	B512	ENVOLVENTE MI	0.539	-0.21	-11.28	-1.119	-0.002
PISO 1	B512	ENVOLVENTE MI	0.967	-0.21	-9.2	-1.119	-0.012
PISO 1	B512	ENVOLVENTE MI	0.967	-0.22	-9.2	-1.119	-0.045
PISO 1	B512	ENVOLVENTE MI	1.079	-0.22	-8.66	-1.119	-0.075
CUBIEK1A	B513	ENVOLVENTE M/	0	0.21	-10.91	0.875	0.008
CUBIEK1A	B513	ENVOLVENTE M/	0.539	0.21	-9.73	0.875	0.004
CUBIEK1A	B513	ENVOLVENTE M/	0.742	0.21	-9.29	0.875	0.008
CUBIEK1A	B513	ENVOLVENTE M/	0.742	0.22	-9.28	0.875	0.011
CUBIEK1A	B513	ENVOLVENTE M/	1.078	0.22	-8.55	0.875	0.01
CUBIEK1A	B513	ENVOLVENTE MI	0	-0.21	-21.99	0.286	-0.008
CUBIEK1A	B513	ENVOLVENTE MI	0.539	-0.21	-20.41	0.286	-0.004
CUBIEK1A	B513	ENVOLVENTE MI	0.742	-0.21	-19.83	0.286	-0.008
CUBIEK1A	B513	ENVOLVENTE MI	0.742	-0.22	-19.8	0.286	-0.011
CUBIEK1A	B513	ENVOLVENTE MI	1.078	-0.22	-18.82	0.286	-0.01
PISO 1	B513	ENVOLVENTE M/	0	0.17	-5.6	0.248	0.007
PISO 1	B513	ENVOLVENTE M/	0.539	0.17	-4.14	0.248	0.002
PISO 1	B513	ENVOLVENTE M/	1.078	0.17	-2.69	0.248	0.005
PISO 1	B513	ENVOLVENTE MI	0	-0.17	-17.74	-0.348	-0.007
PISO 1	B513	ENVOLVENTE MI	0.539	-0.17	-15.8	-0.348	-0.002
PISO 1	B513	ENVOLVENTE MI	1.078	-0.17	-13.86	-0.348	-0.005
CUBIEK1A	B514	ENVOLVENTE M/	0	0.21	-13.37	1.233	0.035
CUBIEK1A	B514	ENVOLVENTE M/	0.121	0.21	-13.11	1.233	0.006
CUBIEK1A	B514	ENVOLVENTE M/	0.121	0.23	-13	1.233	0.015
CUBIEK1A	B514	ENVOLVENTE M/	0.42	0.23	-12.36	1.233	0.01
CUBIEK1A	B514	ENVOLVENTE M/	0.42	0.24	-12.34	1.233	0.007
CUBIEK1A	B514	ENVOLVENTE M/	0.539	0.24	-12.08	1.233	0.005
CUBIEK1A	B514	ENVOLVENTE M/	1.079	0.24	-10.91	1.233	0.008
CUBIEK1A	B514	ENVOLVENTE MI	0	-0.21	-25.39	0.507	-0.035
CUBIEK1A	B514	ENVOLVENTE MI	0.121	-0.21	-25.04	0.507	-0.006
CUBIEK1A	B514	ENVOLVENTE MI	0.121	-0.23	-24.81	0.507	-0.015
CUBIEK1A	B514	ENVOLVENTE MI	0.42	-0.23	-23.94	0.507	-0.01
CUBIEK1A	B514	ENVOLVENTE MI	0.42	-0.24	-23.91	0.507	-0.007
CUBIEK1A	B514	ENVOLVENTE MI	0.539	-0.24	-23.57	0.507	-0.005
CUBIEK1A	B514	ENVOLVENTE MI	1.079	-0.24	-21.99	0.507	-0.008
PISO 1	B514	ENVOLVENTE M/	0	0.21	-8.63	1.418	0.004
PISO 1	B514	ENVOLVENTE M/	0.121	0.21	-8.29	1.418	0.011
PISO 1	B514	ENVOLVENTE M/	0.121	0.21	-8.29	1.418	0.011
PISO 1	B514	ENVOLVENTE M/	0.42	0.21	-7.45	1.418	0.002
PISO 1	B514	ENVOLVENTE M/	0.42	0.21	-7.45	1.418	0.002
PISO 1	B514	ENVOLVENTE M/	0.539	0.21	-7.12	1.418	0.001
PISO 1	B514	ENVOLVENTE M/	0.968	0.21	-5.92	1.418	0.001
PISO 1	B514	ENVOLVENTE M/	0.968	0.46	-5.9	1.418	0.024
PISO 1	B514	ENVOLVENTE M/	1.079	0.46	-5.6	1.418	0.007
PISO 1	B514	ENVOLVENTE MI	0	-0.21	-21.92	0.276	-0.004
PISO 1	B514	ENVOLVENTE MI	0.121	-0.21	-21.45	0.276	-0.011
PISO 1	B514	ENVOLVENTE MI	0.121	-0.21	-21.45	0.276	-0.011
PISO 1	B514	ENVOLVENTE MI	0.42	-0.21	-20.3	0.276	-0.002
PISO 1	B514	ENVOLVENTE MI	0.42	-0.21	-20.3	0.276	-0.002
PISO 1	B514	ENVOLVENTE MI	0.539	-0.21	-19.84	0.276	-0.001
PISO 1	B514	ENVOLVENTE MI	0.968	-0.21	-18.19	0.276	-0.001
PISO 1	B514	ENVOLVENTE MI	0.968	-0.46	-18.14	0.276	-0.024
PISO 1	B514	ENVOLVENTE MI	1.079	-0.46	-17.74	0.276	-0.007
CUBIEK1A	B516	ENVOLVENTE M/	0	0.7	18.59	-0.27	0.007
CUBIEK1A	B516	ENVOLVENTE M/	0.539	0.7	20.42	-0.27	0.002
CUBIEK1A	B516	ENVOLVENTE M/	1.079	0.7	22.07	-0.27	0.01
CUBIEK1A	B516	ENVOLVENTE MI	0	-0.7	7.94	-4.179	-0.007
CUBIEK1A	B516	ENVOLVENTE MI	0.539	-0.7	9.25	-4.179	-0.002
CUBIEK1A	B516	ENVOLVENTE MI	1.079	-0.7	10.47	-4.179	-0.01
PISO 1	B516	ENVOLVENTE M/	0	0.45	62.75	3.193	0.006
PISO 1	B516	ENVOLVENTE M/	0.539	0.45	65.14	3.193	0.002
PISO 1	B516	ENVOLVENTE M/	1.079	0.45	67.83	3.193	0.009
PISO 1	B516	ENVOLVENTE MI	0	-0.45	21.15	-3.504	-0.006
PISO 1	B516	ENVOLVENTE MI	0.539	-0.45	22.75	-3.504	-0.002
PISO 1	B516	ENVOLVENTE MI	1.079	-0.45	24.44	-3.504	-0.009
CUBIEK1A	B523	ENVOLVENTE M/	0	0.72	-15.45	6.446	0.012
CUBIEK1A	B523	ENVOLVENTE M/	0.535	0.72	-13.75	6.446	0.002
CUBIEK1A	B523	ENVOLVENTE M/	1.069	0.72	-12.18	6.446	0.008
CUBIEK1A	B523	ENVOLVENTE MI	0	-0.72	-31.07	1.533	-0.012
CUBIEK1A	B523	ENVOLVENTE MI	0.535	-0.72	-28.38	1.533	-0.002
CUBIEK1A	B523	ENVOLVENTE MI	1.069	-0.72	-25.94	1.533	-0.008
PISO 1	B523	ENVOLVENTE M/	0	0.34	-19.69	13.93	0.008
PISO 1	B523	ENVOLVENTE M/	0.535	0.34	-16.84	13.93	0.002
PISO 1	B523	ENVOLVENTE M/	0.866	0.34	-15.32	13.93	0.003
PISO 1	B523	ENVOLVENTE M/	0.866	0.34	-15.32	13.93	0.005
PISO 1	B523	ENVOLVENTE M/	1.069	0.34	-14.49	13.93	0.006
PISO 1	B523	ENVOLVENTE MI	0	-0.34	-55.61	1.891	-0.008
PISO 1	B523	ENVOLVENTE MI	0.535	-0.34	-49.23	1.891	-0.002
PISO 1	B523	ENVOLVENTE MI	0.866	-0.34	-46.07	1.891	-0.003
PISO 1	B523	ENVOLVENTE MI	0.866	-0.34	-46.07	1.891	-0.005
PISO 1	B523	ENVOLVENTE MI	1.069	-0.34	-44.43	1.891	-0.006
CUBIEK1A	B525	ENVOLVENTE M/	0	0.45	-22.52	1.475	0.009
CUBIEK1A	B525	ENVOLVENTE M/	0.539	0.45	-20.82	1.475	0.001
CUBIEK1A	B525	ENVOLVENTE M/	1.078	0.45	-19.15	1.475	0.009
CUBIEK1A	B525	ENVOLVENTE MI	0	-0.45	-42.94	-0.188	-0.009
CUBIEK1A	B525	ENVOLVENTE MI	0.539	-0.45	-40.24	-0.188	-0.001
CUBIEK1A	B525	ENVOLVENTE MI	1.078	-0.45	-37.61	-0.188	-0.009
PISO 1	B525	ENVOLVENTE M/	0	0.23	-29.72	4.149	0.009
PISO 1	B525	ENVOLVENTE M/	0.539	0.23	-26.03	4.149	0
PISO 1	B525	ENVOLVENTE M/	1.078	0.23	-22.32	4.149	0.009
PISO 1	B525	ENVOLVENTE MI	0	-0.23	-77.56	-0.046	-0.009
PISO 1	B525	ENVOLVENTE MI	0.539	-0.23	-68.55	-0.046	0
PISO 1	B525	ENVOLVENTE MI	1.078	-0.23	-59.5	-0.046	-0.009
CUBIEK1A	B526	ENVOLVENTE M/	0	0.38	-16.47	0.623	0.01
CUBIEK1A	B526	ENVOLVENTE M/	0.539	0.38	-14.73	0.623	0
CUBIEK1A	B526	ENVOLVENTE M/	1.079	0.38	-13.08	0.623	0.01
CUBIEK1A	B526	ENVOLVENTE MI	0	-0.38	-37.88	-0.378	-0.01
CUBIEK1A	B526	ENVOLVENTE MI	0.539	-0.38	-29.12	-0.378	0
CUBIEK1A	B526	ENVOLVENTE MI	1.079	-0.38	-26.51	-0.378	-0.01
PISO 1	B526	ENVOLVENTE M/	0	0.2	-22.29	2.788	0.009
PISO 1	B526	ENVOLVENTE M/	0.539	0.2	-18.56	2.788	0.001
PISO 1	B526	ENVOLVENTE M/	1.079	0.2	-14.75	2.788	0.01
PISO 1	B526	ENVOLVENTE MI	0	-0.2	-59.41	-0.143	-0.009
PISO 1	B526	ENVOLVENTE MI	0.539	-0.2	-50.26	-0.143	-0.001
PISO 1	B526	ENVOLVENTE MI	1.079	-0.2	-40.9	-0.143	-0.01
CUBIEK1A	B527	ENVOLVENTE M/	0	0.37	-10.24	1.039	0.009

CUBIERIA	B527	ENVOLVENTE M/	0.538	0.37	-8.5	1.039	0
CUBIERIA	B527	ENVOLVENTE M/	1.077	0.37	-6.87	1.039	0.009
CUBIERIA	B527	ENVOLVENTE MI	0	-0.37	-20.46	0.018	-0.009
CUBIERIA	B527	ENVOLVENTE MI	0.538	-0.37	-17.66	0.018	0
CUBIERIA	B527	ENVOLVENTE MI	1.077	-0.37	-15.11	0.018	-0.009
PISO 1	B527	ENVOLVENTE M/	0	0.2	-14.75	3.436	0.011
PISO 1	B527	ENVOLVENTE M/	0.538	0.2	-10.89	3.436	0.001
PISO 1	B527	ENVOLVENTE M/	1.077	0.2	-6.97	3.436	0.012
PISO 1	B527	ENVOLVENTE MI	0	-0.2	-40.9	0.427	-0.011
PISO 1	B527	ENVOLVENTE MI	0.538	-0.2	-31.38	0.427	-0.001
PISO 1	B527	ENVOLVENTE MI	1.077	-0.2	-21.65	0.427	-0.012
CUBIERIA	B528	ENVOLVENTE M/	0	0.34	-3.03	5.738	0.006
CUBIERIA	B528	ENVOLVENTE M/	0.539	0.34	-1.19	5.738	0.003
CUBIERIA	B528	ENVOLVENTE M/	1.079	0.34	2.25	5.738	0.001
CUBIERIA	B528	ENVOLVENTE MI	0	-0.34	-7.45	2.967	-0.006
CUBIERIA	B528	ENVOLVENTE MI	0.539	-0.34	-4.66	2.967	-0.003
CUBIERIA	B528	ENVOLVENTE MI	1.079	-0.34	-0.43	2.967	-0.001
PISO 1	B528	ENVOLVENTE M/	0	0.22	-6.95	11.761	0.006
PISO 1	B528	ENVOLVENTE M/	0.539	0.22	-2.98	11.761	0.003
PISO 1	B528	ENVOLVENTE M/	1.079	0.22	1.15	11.761	0.001
PISO 1	B528	ENVOLVENTE MI	0	-0.22	-21.59	4.394	-0.006
PISO 1	B528	ENVOLVENTE MI	0.539	-0.22	-11.69	4.394	-0.003
PISO 1	B528	ENVOLVENTE MI	1.079	-0.22	-2.45	4.394	-0.001
CUBIERIA	B529	ENVOLVENTE M/	0	0.25	2.25	5.738	0.001
CUBIERIA	B529	ENVOLVENTE M/	0.539	0.25	6.04	5.738	0.004
CUBIERIA	B529	ENVOLVENTE M/	1.079	0.25	8.34	5.738	0.007
CUBIERIA	B529	ENVOLVENTE MI	0	-0.25	-0.43	2.967	-0.001
CUBIERIA	B529	ENVOLVENTE MI	0.539	-0.25	1.96	2.967	-0.004
CUBIERIA	B529	ENVOLVENTE MI	1.079	-0.25	3.53	2.967	-0.007
PISO 1	B529	ENVOLVENTE M/	0	0.16	1.15	11.761	0.001
PISO 1	B529	ENVOLVENTE M/	0.539	0.16	9.56	11.761	0.004
PISO 1	B529	ENVOLVENTE M/	1.079	0.16	20.9	11.761	0.007
PISO 1	B529	ENVOLVENTE MI	0	-0.16	-2.45	4.394	-0.001
PISO 1	B529	ENVOLVENTE MI	0.539	-0.16	2.49	4.394	-0.004
PISO 1	B529	ENVOLVENTE MI	1.079	-0.16	6.92	4.394	-0.007
CUBIERIA	B530	ENVOLVENTE M/	0	0.42	25.38	10.37	0.124
CUBIERIA	B530	ENVOLVENTE M/	0.539	0.42	27.14	10.37	0.002
CUBIERIA	B530	ENVOLVENTE M/	1.078	0.42	28.69	10.37	0.123
CUBIERIA	B530	ENVOLVENTE MI	0	-0.42	11.78	5.094	-0.124
CUBIERIA	B530	ENVOLVENTE MI	0.539	-0.42	12.95	5.094	-0.002
CUBIERIA	B530	ENVOLVENTE MI	1.078	-0.42	14.11	5.094	-0.123
PISO 1	B530	ENVOLVENTE M/	0	0.24	41.21	20.409	0.08
PISO 1	B530	ENVOLVENTE M/	0.539	0.24	43.15	20.409	0.003
PISO 1	B530	ENVOLVENTE M/	1.078	0.24	45.09	20.409	0.079
PISO 1	B530	ENVOLVENTE MI	0	-0.24	13.35	7.487	-0.08
PISO 1	B530	ENVOLVENTE MI	0.539	-0.24	14.81	7.487	-0.003
PISO 1	B530	ENVOLVENTE MI	1.078	-0.24	16.26	7.487	-0.079
CUBIERIA	B531	ENVOLVENTE M/	0	0.19	28.69	10.42	0.123
CUBIERIA	B531	ENVOLVENTE M/	0.539	0.19	30.24	10.42	0.004
CUBIERIA	B531	ENVOLVENTE M/	1.079	0.19	31.8	10.42	0.12
CUBIERIA	B531	ENVOLVENTE MI	0	-0.19	14.11	5.098	-0.123
CUBIERIA	B531	ENVOLVENTE MI	0.539	-0.19	15.28	5.098	-0.004
CUBIERIA	B531	ENVOLVENTE MI	1.079	-0.19	16.44	5.098	-0.12
PISO 1	B531	ENVOLVENTE M/	0	0.07	45.09	20.566	0.079
PISO 1	B531	ENVOLVENTE M/	0.539	0.07	47.03	20.566	0.003
PISO 1	B531	ENVOLVENTE M/	1.079	0.07	48.98	20.566	0.076
PISO 1	B531	ENVOLVENTE MI	0	-0.07	16.26	7.513	-0.079
PISO 1	B531	ENVOLVENTE MI	0.539	-0.07	17.72	7.513	-0.003
PISO 1	B531	ENVOLVENTE MI	1.079	-0.07	19.17	7.513	-0.076
CUBIERIA	B533	ENVOLVENTE M/	0	0.46	-7.59	-5.216	0.006
CUBIERIA	B533	ENVOLVENTE M/	0.539	0.46	-5.82	-5.216	0.002
CUBIERIA	B533	ENVOLVENTE M/	1.079	0.46	-4.35	-5.216	0.007
CUBIERIA	B533	ENVOLVENTE MI	0	-0.46	-17.69	-10.764	-0.006
CUBIERIA	B533	ENVOLVENTE MI	0.539	-0.46	-15.03	-10.764	-0.002
CUBIERIA	B533	ENVOLVENTE MI	1.079	-0.46	-12.92	-10.764	-0.007
PISO 1	B533	ENVOLVENTE M/	0	0.11	-9.13	-9.058	0.008
PISO 1	B533	ENVOLVENTE M/	0.256	0.11	-6.98	-9.058	0.003
PISO 1	B533	ENVOLVENTE M/	0.256	0.18	-5.8	-9.058	0.006
PISO 1	B533	ENVOLVENTE M/	0.539	0.18	-5.03	-9.058	0.005
PISO 1	B533	ENVOLVENTE M/	1.079	0.18	-3.58	-9.058	0.008
PISO 1	B533	ENVOLVENTE MI	0	-0.11	-31.89	-25.26	-0.008
PISO 1	B533	ENVOLVENTE MI	0.256	-0.11	-26.35	-25.26	-0.003
PISO 1	B533	ENVOLVENTE MI	0.256	-0.18	-22.63	-25.26	-0.006
PISO 1	B533	ENVOLVENTE MI	0.539	-0.18	-21.61	-25.26	-0.005
PISO 1	B533	ENVOLVENTE MI	1.079	-0.18	-19.67	-25.26	-0.008
CUBIERIA	B534	ENVOLVENTE M/	0	0.55	-0.94	-3.465	0.007
CUBIERIA	B534	ENVOLVENTE M/	0.538	0.55	0.81	-3.465	0.001
CUBIERIA	B534	ENVOLVENTE M/	1.076	0.55	2.25	-3.465	0.006
CUBIERIA	B534	ENVOLVENTE MI	0	-0.55	-6.65	-7.243	-0.007
CUBIERIA	B534	ENVOLVENTE MI	0.538	-0.55	-4.03	-7.243	-0.001
CUBIERIA	B534	ENVOLVENTE MI	1.076	-0.55	-1.97	-7.243	-0.006
PISO 1	B534	ENVOLVENTE M/	0	0.28	-0.39	-6.853	0.005
PISO 1	B534	ENVOLVENTE M/	0.538	0.28	3.74	-6.853	0.001
PISO 1	B534	ENVOLVENTE M/	1.076	0.28	11.53	-6.853	0.006
PISO 1	B534	ENVOLVENTE MI	0	-0.28	-11.52	-19.028	-0.005
PISO 1	B534	ENVOLVENTE MI	0.538	-0.28	-3.51	-19.028	-0.001
PISO 1	B534	ENVOLVENTE MI	1.076	-0.28	0.31	-19.028	-0.006
CUBIERIA	B535	ENVOLVENTE M/	0	0.46	7.26	-0.906	0.008
CUBIERIA	B535	ENVOLVENTE M/	0.539	0.46	9.85	-0.906	0.001
CUBIERIA	B535	ENVOLVENTE M/	1.079	0.46	11.87	-0.906	0.007
CUBIERIA	B535	ENVOLVENTE MI	0	-0.46	0.93	-2.58	-0.008
CUBIERIA	B535	ENVOLVENTE MI	0.539	-0.46	2.66	-2.58	-0.001
CUBIERIA	B535	ENVOLVENTE MI	1.079	-0.46	4.08	-2.58	-0.007
PISO 1	B535	ENVOLVENTE M/	0	0.25	11.53	-3.573	0.006
PISO 1	B535	ENVOLVENTE M/	0.539	0.25	18.73	-3.573	0.001
PISO 1	B535	ENVOLVENTE M/	1.079	0.25	26.74	-3.573	0.006
PISO 1	B535	ENVOLVENTE MI	0	-0.25	0.31	-11.116	-0.006
PISO 1	B535	ENVOLVENTE MI	0.539	-0.25	3.89	-11.116	-0.001
PISO 1	B535	ENVOLVENTE MI	1.079	-0.25	7.39	-11.116	-0.006
CUBIERIA	B536	ENVOLVENTE M/	0	0.25	16.24	1.134	0.009
CUBIERIA	B536	ENVOLVENTE M/	0.537	0.25	18.76	1.134	0.002
CUBIERIA	B536	ENVOLVENTE M/	1.074	0.25	20.73	1.134	0.01
CUBIERIA	B536	ENVOLVENTE MI	0	-0.25	6.46	0.018	-0.009
CUBIERIA	B536	ENVOLVENTE MI	0.537	-0.25	8.15	0.018	-0.002
CUBIERIA	B536	ENVOLVENTE MI	1.074	-0.25	9.54	0.018	-0.01
PISO 1	B536	ENVOLVENTE M/	0	0.13	26.74	-1.226	0.008
PISO 1	B536	ENVOLVENTE M/	0.537	0.13	34.57	-1.226	0.001
PISO 1	B536	ENVOLVENTE M/	1.074	0.13	42.3	-1.226	0.009
PISO 1	B536	ENVOLVENTE MI	0	-0.13	7.39	-5.999	-0.008
PISO 1	B536	ENVOLVENTE MI	0.537	-0.13	10.71	-5.999	-0.001
PISO 1	B536	ENVOLVENTE MI	1.074	-0.13	13.99	-5.999	-0.009

CUBIEK I A	B537	ENVOLVENTE M/	0	0.08	25.08	4.74	0.009
CUBIEK I A	B537	ENVOLVENTE M/	0.539	0.08	27.66	4.74	0.005
CUBIEK I A	B537	ENVOLVENTE M/	1.079	0.08	29.62	4.74	0.015
CUBIEK I A	B537	ENVOLVENTE MI	0	-0.08	11.64	1.44	-0.009
CUBIEK I A	B537	ENVOLVENTE MI	0.539	-0.08	13.28	1.44	-0.005
CUBIEK I A	B537	ENVOLVENTE MI	1.079	-0.08	14.64	1.44	-0.015
PISO 1	B537	ENVOLVENTE M/	0	0.07	42.3	1.593	0.007
PISO 1	B537	ENVOLVENTE M/	0.539	0.07	49.36	1.593	0.003
PISO 1	B537	ENVOLVENTE M/	1.079	0.07	56.57	1.593	0.011
PISO 1	B537	ENVOLVENTE MI	0	-0.07	13.99	-2.924	-0.007
PISO 1	B537	ENVOLVENTE MI	0.539	-0.07	17.07	-2.924	-0.003
PISO 1	B537	ENVOLVENTE MI	1.079	-0.07	20.19	-2.924	-0.011
CUBIEK I A	B539	ENVOLVENTE M/	0	0.58	-14.1	4.134	0.016
CUBIEK I A	B539	ENVOLVENTE M/	0.539	0.58	-12.74	4.134	0.008
CUBIEK I A	B539	ENVOLVENTE M/	0.752	0.58	-12.27	4.134	0.006
CUBIEK I A	B539	ENVOLVENTE M/	0.752	0.46	-12.06	4.134	0.013
CUBIEK I A	B539	ENVOLVENTE M/	1.079	0.46	-11.32	4.134	0.052
CUBIEK I A	B539	ENVOLVENTE MI	0	-0.58	-23.85	-0.487	-0.016
CUBIEK I A	B539	ENVOLVENTE MI	0.539	-0.58	-21.89	-0.487	-0.008
CUBIEK I A	B539	ENVOLVENTE MI	0.752	-0.58	-21.24	-0.487	-0.006
CUBIEK I A	B539	ENVOLVENTE MI	0.752	-0.46	-20.8	-0.487	-0.013
CUBIEK I A	B539	ENVOLVENTE MI	1.079	-0.46	-19.78	-0.487	-0.052
PISO 1	B539	ENVOLVENTE M/	0	0.37	-15.05	11.204	0.016
PISO 1	B539	ENVOLVENTE M/	0.539	0.37	-13.37	11.204	0.007
PISO 1	B539	ENVOLVENTE M/	0.752	0.37	-12.64	11.204	0.005
PISO 1	B539	ENVOLVENTE M/	0.752	0.36	-12.64	11.204	0.008
PISO 1	B539	ENVOLVENTE M/	1.079	0.36	-11.45	11.204	0.043
PISO 1	B539	ENVOLVENTE MI	0	-0.37	-33.94	-1.802	-0.016
PISO 1	B539	ENVOLVENTE MI	0.539	-0.37	-31.29	-1.802	-0.007
PISO 1	B539	ENVOLVENTE MI	0.752	-0.37	-30.04	-1.802	-0.005
PISO 1	B539	ENVOLVENTE MI	0.752	-0.36	-30.04	-1.802	-0.008
PISO 1	B539	ENVOLVENTE MI	1.079	-0.36	-27.89	-1.802	-0.043
CUBIEK I A	B540	ENVOLVENTE M/	0	0.67	-11.03	-0.253	0.024
CUBIEK I A	B540	ENVOLVENTE M/	0.53	0.67	-9.77	-0.253	0.006
CUBIEK I A	B540	ENVOLVENTE M/	1.06	0.67	-8.58	-0.253	0.021
CUBIEK I A	B540	ENVOLVENTE MI	0	-0.67	-19.16	-3.008	-0.024
CUBIEK I A	B540	ENVOLVENTE MI	0.53	-0.67	-17.38	-3.008	-0.006
CUBIEK I A	B540	ENVOLVENTE MI	1.06	-0.67	-15.77	-3.008	-0.021
PISO 1	B540	ENVOLVENTE M/	0	0.55	-11.45	3.195	0.022
PISO 1	B540	ENVOLVENTE M/	0.53	0.55	-9.75	3.195	0.005
PISO 1	B540	ENVOLVENTE M/	1.06	0.55	-7.96	3.195	0.019
PISO 1	B540	ENVOLVENTE MI	0	-0.55	-27.89	-3.114	-0.022
PISO 1	B540	ENVOLVENTE MI	0.53	-0.55	-25.15	-3.114	-0.005
PISO 1	B540	ENVOLVENTE MI	1.06	-0.55	-22.1	-3.114	-0.019
CUBIEK I A	B541	ENVOLVENTE M/	0	0.06	-7.69	-0.467	0.026
CUBIEK I A	B541	ENVOLVENTE M/	1.064	0.06	-5.25	-0.467	0.024
CUBIEK I A	B541	ENVOLVENTE M/	1.178	0.06	-4.97	-0.467	0.028
CUBIEK I A	B541	ENVOLVENTE M/	1.178	0.25	-3.84	-0.467	0.05
CUBIEK I A	B541	ENVOLVENTE M/	2.127	0.25	-1.68	-0.467	0.043
CUBIEK I A	B541	ENVOLVENTE MI	0	-0.06	-13.86	-2	-0.026
CUBIEK I A	B541	ENVOLVENTE MI	1.064	-0.06	-10.49	-2	-0.024
CUBIEK I A	B541	ENVOLVENTE MI	1.178	-0.06	-10.09	-2	-0.028
CUBIEK I A	B541	ENVOLVENTE MI	1.178	-0.25	-7.82	-2	-0.05
CUBIEK I A	B541	ENVOLVENTE MI	2.127	-0.25	-4.87	-2	-0.043
PISO 1	B541	ENVOLVENTE M/	0	0.16	-7.96	1.374	0.027
PISO 1	B541	ENVOLVENTE M/	1.064	0.16	-3.37	1.374	0.017
PISO 1	B541	ENVOLVENTE M/	1.178	0.16	-2.9	1.374	0.019
PISO 1	B541	ENVOLVENTE M/	1.178	0.28	-2.9	1.374	0.033
PISO 1	B541	ENVOLVENTE M/	2.127	0.28	0.87	1.374	0.021
PISO 1	B541	ENVOLVENTE MI	0	-0.16	-22.1	-1.288	-0.027
PISO 1	B541	ENVOLVENTE MI	1.064	-0.16	-13.15	-1.288	-0.017
PISO 1	B541	ENVOLVENTE MI	1.178	-0.16	-12.34	-1.288	-0.019
PISO 1	B541	ENVOLVENTE MI	1.178	-0.28	-12.34	-1.288	-0.033
PISO 1	B541	ENVOLVENTE MI	2.127	-0.28	-5.94	-1.288	-0.021
CUBIEK I A	B542	ENVOLVENTE M/	0	0.87	-45.67	11.386	0.057
CUBIEK I A	B542	ENVOLVENTE M/	0.925	0.87	-39.88	11.386	0.028
CUBIEK I A	B542	ENVOLVENTE M/	1.748	0.87	-34.3	11.386	0.087
CUBIEK I A	B542	ENVOLVENTE M/	1.748	2.22	-29.45	11.386	0.272
CUBIEK I A	B542	ENVOLVENTE M/	1.754	2.22	-29.43	11.386	0.274
CUBIEK I A	B542	ENVOLVENTE M/	1.754	0.84	-29.25	11.386	0.046
CUBIEK I A	B542	ENVOLVENTE M/	1.804	0.84	-29.05	11.386	0.045
CUBIEK I A	B542	ENVOLVENTE M/	1.804	1.41	-29.03	11.386	0.058
CUBIEK I A	B542	ENVOLVENTE M/	1.807	1.41	-29.02	11.386	0.058
CUBIEK I A	B542	ENVOLVENTE M/	1.807	1.42	-29.02	11.386	0.078
CUBIEK I A	B542	ENVOLVENTE M/	1.814	1.42	-28.99	11.386	0.078
CUBIEK I A	B542	ENVOLVENTE M/	1.814	1.36	-28.98	11.386	0.083
CUBIEK I A	B542	ENVOLVENTE M/	1.828	1.36	-28.93	11.386	0.083
CUBIEK I A	B542	ENVOLVENTE M/	1.828	0.81	-28.92	11.386	0.088
CUBIEK I A	B542	ENVOLVENTE M/	1.85	0.81	-28.83	11.386	0.088
CUBIEK I A	B542	ENVOLVENTE MI	0	-0.87	-83.92	-6.115	-0.057
CUBIEK I A	B542	ENVOLVENTE MI	0.925	-0.87	-74.36	-6.115	-0.028
CUBIEK I A	B542	ENVOLVENTE MI	1.748	-0.87	-64.93	-6.115	-0.087
CUBIEK I A	B542	ENVOLVENTE MI	1.748	-2.22	-54.58	-6.115	-0.272
CUBIEK I A	B542	ENVOLVENTE MI	1.754	-2.22	-54.54	-6.115	-0.274
CUBIEK I A	B542	ENVOLVENTE MI	1.754	-0.84	-54.77	-6.115	-0.046
CUBIEK I A	B542	ENVOLVENTE MI	1.804	-0.84	-53.89	-6.115	-0.045
CUBIEK I A	B542	ENVOLVENTE MI	1.804	-1.41	-53.85	-6.115	-0.058
CUBIEK I A	B542	ENVOLVENTE MI	1.807	-1.41	-53.84	-6.115	-0.058
CUBIEK I A	B542	ENVOLVENTE MI	1.807	-1.42	-53.83	-6.115	-0.078
CUBIEK I A	B542	ENVOLVENTE MI	1.814	-1.42	-53.79	-6.115	-0.078
CUBIEK I A	B542	ENVOLVENTE MI	1.814	-1.36	-53.78	-6.115	-0.083
CUBIEK I A	B542	ENVOLVENTE MI	1.828	-1.36	-53.7	-6.115	-0.083
CUBIEK I A	B542	ENVOLVENTE MI	1.828	-0.81	-53.69	-6.115	-0.088
CUBIEK I A	B542	ENVOLVENTE MI	1.85	-0.81	-53.57	-6.115	-0.088
PISO 1	B542	ENVOLVENTE M/	0	0.67	-84.34	3.143	0.077
PISO 1	B542	ENVOLVENTE M/	0.925	0.67	-62.18	3.143	0.04
PISO 1	B542	ENVOLVENTE M/	1.323	0.67	-52.08	3.143	0.075
PISO 1	B542	ENVOLVENTE M/	1.323	0.67	-52.08	3.143	0.126
PISO 1	B542	ENVOLVENTE M/	1.748	0.67	-40.89	3.143	0.138
PISO 1	B542	ENVOLVENTE M/	1.748	2.01	-40.89	3.143	0.209
PISO 1	B542	ENVOLVENTE M/	1.754	2.01	-40.78	3.143	0.21
PISO 1	B542	ENVOLVENTE M/	1.754	0.87	-40.78	3.143	0.064
PISO 1	B542	ENVOLVENTE M/	1.804	0.87	-39.98	3.143	0.063
PISO 1	B542	ENVOLVENTE M/	1.804	0.82	-39.98	3.143	0.09
PISO 1	B542	ENVOLVENTE M/	1.807	0.82	-39.95	3.143	0.09
PISO 1	B542	ENVOLVENTE M/	1.807	0.81	-39.95	3.143	0.121
PISO 1	B542	ENVOLVENTE M/	1.814	0.81	-39.88	3.143	0.121
PISO 1	B542	ENVOLVENTE M/	1.814	0.77	-39.88	3.143	0.14
PISO 1	B542	ENVOLVENTE M/	1.825	0.77	-39.76	3.143	0.14
PISO 1	B542	ENVOLVENTE M/	1.825	0.68	-39.76	3.143	0.151
PISO 1	B542	ENVOLVENTE M/	1.85	0.68	-39.52	3.143	0.151

PISO 1	B542	ENVOLVENTE MI	0	-0.67	-215.62	-61.642	-0.077
PISO 1	B542	ENVOLVENTE MI	0.925	-0.67	-154.77	-61.642	-0.04
PISO 1	B542	ENVOLVENTE MI	1.323	-0.67	-126.78	-61.642	-0.075
PISO 1	B542	ENVOLVENTE MI	1.323	-0.67	-126.78	-61.642	-0.126
PISO 1	B542	ENVOLVENTE MI	1.748	-0.67	-95.64	-61.642	-0.138
PISO 1	B542	ENVOLVENTE MI	1.748	-2.01	-95.64	-61.643	-0.209
PISO 1	B542	ENVOLVENTE MI	1.754	-2.01	-95.37	-61.643	-0.21
PISO 1	B542	ENVOLVENTE MI	1.754	-0.87	-95.37	-61.643	-0.064
PISO 1	B542	ENVOLVENTE MI	1.804	-0.87	-93.33	-61.643	-0.063
PISO 1	B542	ENVOLVENTE MI	1.804	-0.82	-93.32	-61.643	-0.09
PISO 1	B542	ENVOLVENTE MI	1.807	-0.82	-93.26	-61.643	-0.09
PISO 1	B542	ENVOLVENTE MI	1.807	-0.81	-93.26	-61.643	-0.121
PISO 1	B542	ENVOLVENTE MI	1.814	-0.81	-93.12	-61.643	-0.121
PISO 1	B542	ENVOLVENTE MI	1.814	-0.77	-93.11	-61.643	-0.14
PISO 1	B542	ENVOLVENTE MI	1.825	-0.77	-92.85	-61.643	-0.14
PISO 1	B542	ENVOLVENTE MI	1.825	-0.68	-92.84	-61.643	-0.151
PISO 1	B542	ENVOLVENTE MI	1.85	-0.68	-92.33	-61.643	-0.151
CUBIERIA	B544	ENVOLVENTE M/	0	0.66	22.4	1.074	0.007
CUBIERIA	B544	ENVOLVENTE M/	0.338	0.66	23.43	1.074	0.015
CUBIERIA	B544	ENVOLVENTE M/	0.677	0.66	24.43	1.074	0.031
CUBIERIA	B544	ENVOLVENTE MI	0	-0.66	10.65	-2.476	-0.007
CUBIERIA	B544	ENVOLVENTE MI	0.338	-0.66	11.41	-2.476	-0.015
CUBIERIA	B544	ENVOLVENTE MI	0.677	-0.66	12.16	-2.476	-0.031
PISO 1	B544	ENVOLVENTE M/	0	0.44	67.83	8.005	0.006
PISO 1	B544	ENVOLVENTE M/	0.071	0.44	68.16	8.005	0.005
PISO 1	B544	ENVOLVENTE M/	0.071	0.44	68.16	8.005	0.005
PISO 1	B544	ENVOLVENTE M/	0.338	0.44	69.43	8.005	0.017
PISO 1	B544	ENVOLVENTE M/	0.677	0.44	71.1	8.005	0.035
PISO 1	B544	ENVOLVENTE MI	0	-0.44	24.44	-1.599	-0.006
PISO 1	B544	ENVOLVENTE MI	0.071	-0.44	24.66	-1.599	-0.005
PISO 1	B544	ENVOLVENTE MI	0.071	-0.44	24.66	-1.599	-0.005
PISO 1	B544	ENVOLVENTE MI	0.338	-0.44	25.48	-1.599	-0.017
PISO 1	B544	ENVOLVENTE MI	0.677	-0.44	26.54	-1.599	-0.035
CUBIERIA	B545	ENVOLVENTE M/	0	0.69	-14.27	-1.312	0.09
CUBIERIA	B545	ENVOLVENTE M/	0.192	0.69	-13.85	-1.312	0.003
CUBIERIA	B545	ENVOLVENTE M/	0.192	0.74	-13.85	-1.312	0.015
CUBIERIA	B545	ENVOLVENTE M/	0.198	0.74	-13.83	-1.312	0.012
CUBIERIA	B545	ENVOLVENTE M/	0.317	0.74	-13.58	-1.312	0.035
CUBIERIA	B545	ENVOLVENTE M/	0.317	0.79	-13.57	-1.312	0.027
CUBIERIA	B545	ENVOLVENTE M/	0.373	0.79	-13.45	-1.312	0.061
CUBIERIA	B545	ENVOLVENTE M/	0.373	0.81	-13.43	-1.312	0.057
CUBIERIA	B545	ENVOLVENTE M/	0.396	0.81	-13.38	-1.312	0.075
CUBIERIA	B545	ENVOLVENTE MI	0	-0.69	-26.61	-4.065	-0.09
CUBIERIA	B545	ENVOLVENTE MI	0.192	-0.69	-26.05	-4.065	-0.003
CUBIERIA	B545	ENVOLVENTE MI	0.192	-0.74	-26.04	-4.065	-0.015
CUBIERIA	B545	ENVOLVENTE MI	0.198	-0.74	-26.02	-4.065	-0.012
CUBIERIA	B545	ENVOLVENTE MI	0.317	-0.74	-25.88	-4.065	-0.035
CUBIERIA	B545	ENVOLVENTE MI	0.317	-0.79	-25.67	-4.065	-0.027
CUBIERIA	B545	ENVOLVENTE MI	0.373	-0.79	-25.51	-4.065	-0.061
CUBIERIA	B545	ENVOLVENTE MI	0.373	-0.81	-25.47	-4.065	-0.057
CUBIERIA	B545	ENVOLVENTE MI	0.396	-0.81	-25.4	-4.065	-0.075
PISO 1	B545	ENVOLVENTE M/	0	0.28	-9.77	-1.223	0.011
PISO 1	B545	ENVOLVENTE M/	0.198	0.28	-9.21	-1.223	0.002
PISO 1	B545	ENVOLVENTE M/	0.213	0.28	-9.76	-1.223	0.002
PISO 1	B545	ENVOLVENTE M/	0.213	0.3	-9.76	-1.223	0.002
PISO 1	B545	ENVOLVENTE M/	0.317	0.3	-8.85	-1.223	0.003
PISO 1	B545	ENVOLVENTE M/	0.317	0.31	-8.85	-1.223	0.003
PISO 1	B545	ENVOLVENTE M/	0.373	0.31	-8.69	-1.223	0.007
PISO 1	B545	ENVOLVENTE M/	0.373	0.31	-8.69	-1.223	0.008
PISO 1	B545	ENVOLVENTE M/	0.396	0.31	-8.63	-1.223	0.009
PISO 1	B545	ENVOLVENTE MI	0	-0.28	-23.53	-6.966	-0.011
PISO 1	B545	ENVOLVENTE MI	0.198	-0.28	-22.74	-6.966	-0.002
PISO 1	B545	ENVOLVENTE MI	0.213	-0.28	-22.88	-6.966	-0.002
PISO 1	B545	ENVOLVENTE MI	0.213	-0.3	-22.68	-6.966	-0.002
PISO 1	B545	ENVOLVENTE MI	0.317	-0.3	-22.23	-6.966	-0.003
PISO 1	B545	ENVOLVENTE MI	0.317	-0.31	-22.23	-6.966	-0.003
PISO 1	B545	ENVOLVENTE MI	0.373	-0.31	-22.01	-6.966	-0.007
PISO 1	B545	ENVOLVENTE MI	0.373	-0.31	-22.01	-6.966	-0.008
PISO 1	B545	ENVOLVENTE MI	0.396	-0.31	-21.92	-6.966	-0.009
CUBIERIA	B546	ENVOLVENTE M/	0	1.3	-49.6	7.744	0.058
CUBIERIA	B546	ENVOLVENTE M/	1.068	1.3	-42.63	7.744	0.039
CUBIERIA	B546	ENVOLVENTE M/	1.748	1.3	-37.8	7.744	0.086
CUBIERIA	B546	ENVOLVENTE M/	1.748	2.42	-31.63	7.744	0.1
CUBIERIA	B546	ENVOLVENTE M/	1.754	2.42	-31.6	7.744	0.102
CUBIERIA	B546	ENVOLVENTE M/	1.754	1.92	-31.46	7.744	0.041
CUBIERIA	B546	ENVOLVENTE M/	1.804	1.92	-31.2	7.744	0.051
CUBIERIA	B546	ENVOLVENTE M/	1.804	3.43	-31.09	7.744	0.088
CUBIERIA	B546	ENVOLVENTE M/	1.807	3.43	-31.08	7.744	0.087
CUBIERIA	B546	ENVOLVENTE M/	1.807	5.08	-31.06	7.744	0.082
CUBIERIA	B546	ENVOLVENTE M/	1.814	5.08	-31.03	7.744	0.081
CUBIERIA	B546	ENVOLVENTE M/	1.814	3.32	-30.99	7.744	0.086
CUBIERIA	B546	ENVOLVENTE M/	1.828	3.32	-30.91	7.744	0.087
CUBIERIA	B546	ENVOLVENTE M/	1.828	3.43	-30.85	7.744	0.105
CUBIERIA	B546	ENVOLVENTE M/	1.85	3.43	-30.74	7.744	0.107
CUBIERIA	B546	ENVOLVENTE M/	1.85	1.83	-30.56	7.744	0.076
CUBIERIA	B546	ENVOLVENTE M/	1.942	1.83	-30.12	7.744	0.081
CUBIERIA	B546	ENVOLVENTE M/	1.942	1.03	-29.92	7.744	0.075
CUBIERIA	B546	ENVOLVENTE M/	2.115	1.03	-29.77	7.744	0.076
CUBIERIA	B546	ENVOLVENTE M/	2.115	1.05	-29.76	7.744	0.095
CUBIERIA	B546	ENVOLVENTE M/	2.137	1.05	-29.07	7.744	0.095
CUBIERIA	B546	ENVOLVENTE MI	0	-1.3	-90.18	-10.228	-0.058
CUBIERIA	B546	ENVOLVENTE MI	1.068	-1.3	-78.53	-10.228	-0.039
CUBIERIA	B546	ENVOLVENTE MI	1.748	-1.3	-70.27	-10.228	-0.086
CUBIERIA	B546	ENVOLVENTE MI	1.748	-2.42	-57.09	-10.228	-0.1
CUBIERIA	B546	ENVOLVENTE MI	1.754	-2.42	-57.04	-10.228	-0.102
CUBIERIA	B546	ENVOLVENTE MI	1.754	-1.92	-56.74	-10.228	-0.041
CUBIERIA	B546	ENVOLVENTE MI	1.804	-1.92	-56.34	-10.228	-0.051
CUBIERIA	B546	ENVOLVENTE MI	1.804	-3.43	-56.11	-10.228	-0.088
CUBIERIA	B546	ENVOLVENTE MI	1.807	-3.43	-56.09	-10.228	-0.087
CUBIERIA	B546	ENVOLVENTE MI	1.807	-5.08	-56.05	-10.228	-0.082
CUBIERIA	B546	ENVOLVENTE MI	1.814	-5.08	-56	-10.228	-0.081
CUBIERIA	B546	ENVOLVENTE MI	1.814	-3.32	-55.91	-10.228	-0.086
CUBIERIA	B546	ENVOLVENTE MI	1.828	-3.32	-55.8	-10.228	-0.087
CUBIERIA	B546	ENVOLVENTE MI	1.828	-3.43	-55.66	-10.228	-0.105
CUBIERIA	B546	ENVOLVENTE MI	1.85	-3.43	-55.49	-10.228	-0.107
CUBIERIA	B546	ENVOLVENTE MI	1.85	-1.83	-55.1	-10.228	-0.076
CUBIERIA	B546	ENVOLVENTE MI	1.942	-1.83	-54.45	-10.228	-0.081
CUBIERIA	B546	ENVOLVENTE MI	1.942	-1.03	-54.02	-10.228	-0.075
CUBIERIA	B546	ENVOLVENTE MI	2.115	-1.03	-52.94	-10.228	-0.076
CUBIERIA	B546	ENVOLVENTE MI	2.115	-1.05	-52.92	-10.228	-0.095
CUBIERIA	B546	ENVOLVENTE MI	2.137	-1.05	-52.81	-10.228	-0.095

PISO 1	B546	ENVOLVENTE M/	0	0.9	-75.41	44.559	0.079
PISO 1	B546	ENVOLVENTE M/	1.068	0.9	-49.65	44.559	0.047
PISO 1	B546	ENVOLVENTE M/	1.748	0.9	-31.96	44.559	0.101
PISO 1	B546	ENVOLVENTE M/	1.748	1.51	-31.96	44.559	0.29
PISO 1	B546	ENVOLVENTE M/	1.754	1.51	-31.9	44.559	0.29
PISO 1	B546	ENVOLVENTE M/	1.754	1.11	-31.9	44.559	0.099
PISO 1	B546	ENVOLVENTE M/	1.804	1.11	-31.12	44.559	0.115
PISO 1	B546	ENVOLVENTE M/	1.804	1.81	-31.12	44.559	0.009
PISO 1	B546	ENVOLVENTE M/	1.807	1.81	-31.08	44.559	0.01
PISO 1	B546	ENVOLVENTE M/	1.807	2.24	-31.08	44.559	0.033
PISO 1	B546	ENVOLVENTE M/	1.814	2.24	-30.99	44.559	0.032
PISO 1	B546	ENVOLVENTE M/	1.814	1.6	-30.99	44.559	0.064
PISO 1	B546	ENVOLVENTE M/	1.825	1.6	-30.82	44.559	0.063
PISO 1	B546	ENVOLVENTE M/	1.825	1.69	-30.82	44.559	0.091
PISO 1	B546	ENVOLVENTE M/	1.85	1.69	-30.48	44.559	0.091
PISO 1	B546	ENVOLVENTE M/	1.85	1.12	-30.48	44.559	0.083
PISO 1	B546	ENVOLVENTE M/	1.942	1.12	-29.3	44.559	0.084
PISO 1	B546	ENVOLVENTE M/	1.942	0.76	-29.3	44.559	0.087
PISO 1	B546	ENVOLVENTE M/	2.115	0.76	-27.36	44.559	0.087
PISO 1	B546	ENVOLVENTE M/	2.115	0.78	-27.35	44.559	0.105
PISO 1	B546	ENVOLVENTE M/	2.137	0.78	-27.13	44.559	0.105
PISO 1	B546	ENVOLVENTE MI	0	-0.9	-188.31	-12.342	-0.079
PISO 1	B546	ENVOLVENTE MI	1.068	-0.9	-117.5	-12.342	-0.047
PISO 1	B546	ENVOLVENTE MI	1.748	-0.9	-68.34	-12.342	-0.101
PISO 1	B546	ENVOLVENTE MI	1.748	-1.51	-68.34	-12.342	-0.29
PISO 1	B546	ENVOLVENTE MI	1.754	-1.51	-68.22	-12.342	-0.29
PISO 1	B546	ENVOLVENTE MI	1.754	-1.11	-68.22	-12.342	-0.099
PISO 1	B546	ENVOLVENTE MI	1.804	-1.11	-66.25	-12.342	-0.115
PISO 1	B546	ENVOLVENTE MI	1.804	-1.81	-66.25	-12.342	-0.009
PISO 1	B546	ENVOLVENTE MI	1.807	-1.81	-66.15	-12.342	-0.01
PISO 1	B546	ENVOLVENTE MI	1.807	-2.24	-66.15	-12.342	-0.033
PISO 1	B546	ENVOLVENTE MI	1.814	-2.24	-65.92	-12.342	-0.032
PISO 1	B546	ENVOLVENTE MI	1.814	-1.6	-65.92	-12.342	-0.064
PISO 1	B546	ENVOLVENTE MI	1.825	-1.6	-65.51	-12.342	-0.063
PISO 1	B546	ENVOLVENTE MI	1.825	-1.69	-65.51	-12.342	-0.091
PISO 1	B546	ENVOLVENTE MI	1.85	-1.69	-64.68	-12.342	-0.091
PISO 1	B546	ENVOLVENTE MI	1.85	-1.12	-64.68	-12.342	-0.083
PISO 1	B546	ENVOLVENTE MI	1.942	-1.12	-61.84	-12.342	-0.084
PISO 1	B546	ENVOLVENTE MI	1.942	-0.76	-61.84	-12.342	-0.087
PISO 1	B546	ENVOLVENTE MI	2.115	-0.76	-57.42	-12.342	-0.087
PISO 1	B546	ENVOLVENTE MI	2.115	-0.78	-57.41	-12.342	-0.105
PISO 1	B546	ENVOLVENTE MI	2.137	-0.78	-56.93	-12.342	-0.105
CUBIERIA	B548	ENVOLVENTE M/	0	1.92	22.84	3.128	0.015
CUBIERIA	B548	ENVOLVENTE M/	0.044	1.92	22.97	3.128	0.012
CUBIERIA	B548	ENVOLVENTE M/	0.087	1.92	23.09	3.128	0.015
CUBIERIA	B548	ENVOLVENTE MI	0	-1.92	12.31	0.293	-0.015
CUBIERIA	B548	ENVOLVENTE MI	0.044	-1.92	12.4	0.293	-0.012
CUBIERIA	B548	ENVOLVENTE MI	0.087	-1.92	12.5	0.293	-0.015
PISO 1	B548	ENVOLVENTE M/	0	0.61	16.78	5.578	0.011
PISO 1	B548	ENVOLVENTE M/	0.044	0.61	16.94	5.578	0.01
PISO 1	B548	ENVOLVENTE M/	0.087	0.61	17.1	5.578	0.008
PISO 1	B548	ENVOLVENTE MI	0	-0.61	6.33	-0.895	-0.011
PISO 1	B548	ENVOLVENTE MI	0.044	-0.61	6.45	-0.895	-0.01
PISO 1	B548	ENVOLVENTE MI	0.087	-0.61	6.57	-0.895	-0.008
PISO 1	B549	ENVOLVENTE M/	0	0.47	-16.91	7.507	0.025
PISO 1	B549	ENVOLVENTE M/	0.495	0.47	-15.05	7.507	0.012
PISO 1	B549	ENVOLVENTE M/	0.99	0.47	-13.28	7.507	0.007
PISO 1	B549	ENVOLVENTE MI	0	-0.47	-43.45	-1.25	-0.025
PISO 1	B549	ENVOLVENTE MI	0.495	-0.47	-40	-1.25	-0.012
PISO 1	B549	ENVOLVENTE MI	0.99	-0.47	-36.84	-1.25	-0.007
CUBIERIA	B550	ENVOLVENTE M/	0	0.82	-55.32	-4.04	0.049
CUBIERIA	B550	ENVOLVENTE M/	0.939	0.82	-50.35	-4.04	0.01
CUBIERIA	B550	ENVOLVENTE M/	1.879	0.82	-45.25	-4.04	0.029
CUBIERIA	B550	ENVOLVENTE MI	0	-0.82	-101.24	-27.188	-0.049
CUBIERIA	B550	ENVOLVENTE MI	0.939	-0.82	-93.46	-27.188	-0.01
CUBIERIA	B550	ENVOLVENTE MI	1.879	-0.82	-85.42	-27.188	-0.029
PISO 1	B550	ENVOLVENTE M/	0	0.43	-64.96	4.108	0.021
PISO 1	B550	ENVOLVENTE M/	0.725	0.43	-62.22	4.108	0.01
PISO 1	B550	ENVOLVENTE M/	0.725	0.43	-62.22	4.108	0.005
PISO 1	B550	ENVOLVENTE M/	0.939	0.43	-61.41	4.108	0.001
PISO 1	B550	ENVOLVENTE M/	1.879	0.43	-57.86	4.108	0.017
PISO 1	B550	ENVOLVENTE MI	0	-0.43	-159.95	-23.321	-0.021
PISO 1	B550	ENVOLVENTE MI	0.725	-0.43	-156.3	-23.321	-0.01
PISO 1	B550	ENVOLVENTE MI	0.725	-0.43	-156.3	-23.321	-0.005
PISO 1	B550	ENVOLVENTE MI	0.939	-0.43	-155.21	-23.321	-0.001
PISO 1	B550	ENVOLVENTE MI	1.879	-0.43	-150.48	-23.321	-0.017
CUBIERIA	B552	ENVOLVENTE M/	0	0.64	33.52	0.542	0.013
CUBIERIA	B552	ENVOLVENTE M/	0.219	0.64	34.33	0.542	0.002
CUBIERIA	B552	ENVOLVENTE M/	0.438	0.64	35.15	0.542	0.015
CUBIERIA	B552	ENVOLVENTE MI	0	-0.64	16.59	-4.866	-0.013
CUBIERIA	B552	ENVOLVENTE MI	0.219	-0.64	17.15	-4.866	-0.002
CUBIERIA	B552	ENVOLVENTE MI	0.438	-0.64	17.71	-4.866	-0.015
PISO 1	B552	ENVOLVENTE M/	0	0.29	55.61	2.22	0.01
PISO 1	B552	ENVOLVENTE M/	0.219	0.29	58.75	2.22	0.001
PISO 1	B552	ENVOLVENTE M/	0.438	0.29	62.22	2.22	0.007
PISO 1	B552	ENVOLVENTE MI	0	-0.29	19.69	-8.491	-0.01
PISO 1	B552	ENVOLVENTE MI	0.219	-0.29	21.03	-8.491	-0.001
PISO 1	B552	ENVOLVENTE MI	0.438	-0.29	22.47	-8.491	-0.007
CUBIERIA	B553	ENVOLVENTE M/	0	0.49	-26.47	3.037	0.018
CUBIERIA	B553	ENVOLVENTE M/	0.32	0.49	-25.59	3.037	0.003
CUBIERIA	B553	ENVOLVENTE M/	0.641	0.49	-24.72	3.037	0.012
CUBIERIA	B553	ENVOLVENTE MI	0	-0.49	-50.27	0.55	-0.018
CUBIERIA	B553	ENVOLVENTE MI	0.32	-0.49	-48.96	0.55	-0.003
CUBIERIA	B553	ENVOLVENTE MI	0.641	-0.49	-47.64	0.55	-0.012
PISO 1	B553	ENVOLVENTE M/	0	0.23	-34.1	6.583	0.013
PISO 1	B553	ENVOLVENTE M/	0.32	0.23	-31.91	6.583	0
PISO 1	B553	ENVOLVENTE M/	0.641	0.23	-29.72	6.583	0.013
PISO 1	B553	ENVOLVENTE MI	0	-0.23	-88.22	0.826	-0.013
PISO 1	B553	ENVOLVENTE MI	0.32	-0.23	-82.89	0.826	0
PISO 1	B553	ENVOLVENTE MI	0.641	-0.23	-77.56	0.826	-0.013
CUBIERIA	B561	ENVOLVENTE M/	0	0.55	27.16	11.388	0.033
CUBIERIA	B561	ENVOLVENTE M/	0.181	0.55	27.76	11.388	0.005
CUBIERIA	B561	ENVOLVENTE M/	0.362	0.55	28.41	11.388	0.034
CUBIERIA	B561	ENVOLVENTE MI	0	-0.55	9.35	5.358	-0.033
CUBIERIA	B561	ENVOLVENTE MI	0.181	-0.55	9.79	5.358	-0.005
CUBIERIA	B561	ENVOLVENTE MI	0.362	-0.55	10.25	5.358	-0.034
PISO 1	B561	ENVOLVENTE M/	0	0.64	63.28	18.979	0.04
PISO 1	B561	ENVOLVENTE M/	0.181	0.64	67.39	18.979	0.04
PISO 1	B561	ENVOLVENTE M/	0.362	0.64	71.4	18.979	0.064
PISO 1	B561	ENVOLVENTE MI	0	-0.64	11.34	6.455	-0.04
PISO 1	B561	ENVOLVENTE MI	0.181	-0.64	12.92	6.455	-0.04

PISO 1	B561	ENVOLVENTE MI	0.362	-0.64	14.47	6.455	-0.064
CUBIERIA	B562	ENVOLVENTE M/	0	0.99	-16.9	-4.42	0.016
CUBIERIA	B562	ENVOLVENTE M/	0.358	0.99	-16	-4.42	0.011
CUBIERIA	B562	ENVOLVENTE M/	0.715	0.99	-14.97	-4.42	0.021
CUBIERIA	B562	ENVOLVENTE MI	0	-0.99	-30.98	-8.559	-0.016
CUBIERIA	B562	ENVOLVENTE MI	0.358	-0.99	-29.68	-8.559	-0.011
CUBIERIA	B562	ENVOLVENTE MI	0.715	-0.99	-28.09	-8.559	-0.021
PISO 1	B562	ENVOLVENTE M/	0	0.63	-24.46	-3.938	0.015
PISO 1	B562	ENVOLVENTE M/	0.358	0.63	-21.5	-3.938	0.002
PISO 1	B562	ENVOLVENTE M/	0.715	0.63	-18.66	-3.938	0.018
PISO 1	B562	ENVOLVENTE MI	0	-0.63	-59.31	-11.351	-0.015
PISO 1	B562	ENVOLVENTE MI	0.358	-0.63	-51.7	-11.351	-0.002
PISO 1	B562	ENVOLVENTE MI	0.715	-0.63	-44.5	-11.351	-0.018
CUBIERIA	B563	ENVOLVENTE M/	0	0.23	43.76	8.01	0.054
CUBIERIA	B563	ENVOLVENTE M/	0.025	0.23	43.84	8.01	0.053
CUBIERIA	B563	ENVOLVENTE M/	0.05	0.23	43.91	8.01	0.053
CUBIERIA	B563	ENVOLVENTE MI	0	-0.23	22.04	3.51	-0.054
CUBIERIA	B563	ENVOLVENTE MI	0.025	-0.23	22.1	3.51	-0.053
CUBIERIA	B563	ENVOLVENTE MI	0.05	-0.23	22.15	3.51	-0.053
PISO 1	B563	ENVOLVENTE M/	0	0.08	71.14	17.692	0.033
PISO 1	B563	ENVOLVENTE M/	0.025	0.08	71.76	17.692	0.032
PISO 1	B563	ENVOLVENTE M/	0.05	0.08	72.38	17.692	0.031
PISO 1	B563	ENVOLVENTE MI	0	-0.08	26.19	5.862	-0.033
PISO 1	B563	ENVOLVENTE MI	0.025	-0.08	26.43	5.862	-0.032
PISO 1	B563	ENVOLVENTE MI	0.05	-0.08	26.66	5.862	-0.031
CUBIERIA	B564	ENVOLVENTE M/	0	0.22	-14.79	-5.876	0.009
CUBIERIA	B564	ENVOLVENTE M/	0.513	0.22	-13.12	-5.876	0.002
CUBIERIA	B564	ENVOLVENTE M/	1.027	0.22	-11.73	-5.876	0.007
CUBIERIA	B564	ENVOLVENTE MI	0	-0.22	-30.9	-12.344	-0.009
CUBIERIA	B564	ENVOLVENTE MI	0.513	-0.22	-28.24	-12.344	-0.002
CUBIERIA	B564	ENVOLVENTE MI	1.027	-0.22	-26.15	-12.344	-0.007
PISO 1	B564	ENVOLVENTE M/	0	0.07	-18.44	-9.887	0.008
PISO 1	B564	ENVOLVENTE M/	0.513	0.07	-13.67	-9.887	0.002
PISO 1	B564	ENVOLVENTE M/	1.027	0.07	-9.13	-9.887	0.011
PISO 1	B564	ENVOLVENTE MI	0	-0.07	-56.22	-28.179	-0.008
PISO 1	B564	ENVOLVENTE MI	0.513	-0.07	-43.7	-28.179	-0.002
PISO 1	B564	ENVOLVENTE MI	1.027	-0.07	-31.89	-28.179	-0.011
CUBIERIA	B565	ENVOLVENTE M/	0	1.44	-56.3	26.312	0.032
CUBIERIA	B565	ENVOLVENTE M/	1.743	1.44	-47.62	26.312	0.007
CUBIERIA	B565	ENVOLVENTE M/	3.486	1.44	-38.27	26.312	0.019
CUBIERIA	B565	ENVOLVENTE MI	0	-1.44	-102.74	6.04	-0.032
CUBIERIA	B565	ENVOLVENTE MI	1.743	-1.44	-89.5	6.04	-0.007
CUBIERIA	B565	ENVOLVENTE MI	3.486	-1.44	-74.81	6.04	-0.019
PISO 1	B565	ENVOLVENTE M/	0	0.66	-60.1	31.941	0.015
PISO 1	B565	ENVOLVENTE M/	1.743	0.66	-53.51	31.941	0.002
PISO 1	B565	ENVOLVENTE M/	3.486	0.66	-46.92	31.941	0.011
PISO 1	B565	ENVOLVENTE MI	0	-0.66	-146.17	3.147	-0.015
PISO 1	B565	ENVOLVENTE MI	1.743	-0.66	-137.39	3.147	-0.002
PISO 1	B565	ENVOLVENTE MI	3.486	-0.66	-128.6	3.147	-0.011
PISO 1	B573	ENVOLVENTE M/	0	0.78	36.05	6.552	0.021
PISO 1	B573	ENVOLVENTE M/	0.035	0.78	36.19	6.552	0.03
PISO 1	B573	ENVOLVENTE M/	0.071	0.78	36.32	6.552	0.039
PISO 1	B573	ENVOLVENTE MI	0	-0.78	15.91	-1.781	-0.021
PISO 1	B573	ENVOLVENTE MI	0.035	-0.78	16	-1.781	-0.03
PISO 1	B573	ENVOLVENTE MI	0.071	-0.78	16.1	-1.781	-0.039
PISO 1	B574	ENVOLVENTE M/	0	0.6	-41.35	0.866	0.021
PISO 1	B574	ENVOLVENTE M/	0.503	0.6	-36.43	0.866	0.012
PISO 1	B574	ENVOLVENTE M/	1.005	0.6	-31.5	0.866	0.008
PISO 1	B574	ENVOLVENTE MI	0	-0.6	-131.66	-2.759	-0.021
PISO 1	B574	ENVOLVENTE MI	0.503	-0.6	-118.61	-2.759	-0.012
PISO 1	B574	ENVOLVENTE MI	1.005	-0.6	-105.51	-2.759	-0.008
PISO 1	B580	ENVOLVENTE M/	0	3.03	174.82	45.234	0.078
PISO 1	B580	ENVOLVENTE M/	0.051	3.03	175.34	45.234	0.066
PISO 1	B580	ENVOLVENTE M/	0.051	2.97	175.34	45.234	0.057
PISO 1	B580	ENVOLVENTE M/	0.544	2.97	181.43	45.234	0.013
PISO 1	B580	ENVOLVENTE M/	0.544	2.97	181.43	45.234	0.011
PISO 1	B580	ENVOLVENTE M/	0.767	2.97	184.81	45.234	0.018
PISO 1	B580	ENVOLVENTE M/	0.767	3.12	184.81	45.234	0.038
PISO 1	B580	ENVOLVENTE M/	0.957	3.12	188.02	45.234	0.037
PISO 1	B580	ENVOLVENTE M/	0.957	3.12	188.02	45.234	0.014
PISO 1	B580	ENVOLVENTE M/	1.409	3.12	197.02	45.234	0.012
PISO 1	B580	ENVOLVENTE M/	1.409	3.26	197.02	45.234	0.057
PISO 1	B580	ENVOLVENTE M/	1.935	3.26	210.16	45.234	0.02
PISO 1	B580	ENVOLVENTE M/	1.935	3.37	210.16	45.234	0.02
PISO 1	B580	ENVOLVENTE M/	1.976	3.37	211.3	45.234	0.012
PISO 1	B580	ENVOLVENTE M/	1.976	3.55	211.3	45.234	0.023
PISO 1	B580	ENVOLVENTE M/	2.069	3.55	214.01	45.234	0.008
PISO 1	B580	ENVOLVENTE M/	2.069	3.58	214.01	45.234	0.061
PISO 1	B580	ENVOLVENTE M/	2.215	3.58	218.58	45.234	0.036
PISO 1	B580	ENVOLVENTE M/	2.376	3.58	224.04	45.234	0.037
PISO 1	B580	ENVOLVENTE M/	2.376	4.72	224.02	45.234	0.077
PISO 1	B580	ENVOLVENTE M/	2.437	4.72	226.27	45.234	0.077
PISO 1	B580	ENVOLVENTE M/	2.437	4.72	226.27	45.234	0.11
PISO 1	B580	ENVOLVENTE M/	2.51	4.72	229.18	45.234	0.11
PISO 1	B580	ENVOLVENTE M/	2.51	5.2	229.18	45.234	0.433
PISO 1	B580	ENVOLVENTE M/	2.592	5.2	232.76	45.234	0.432
PISO 1	B580	ENVOLVENTE M/	2.592	5.2	232.76	45.234	0.371
PISO 1	B580	ENVOLVENTE M/	2.676	5.2	236.79	45.234	0.37
PISO 1	B580	ENVOLVENTE M/	2.676	2.68	236.8	45.234	0.094
PISO 1	B580	ENVOLVENTE M/	4.431	2.68	351.62	45.234	0.222
PISO 1	B580	ENVOLVENTE MI	0	-3.03	62.73	-6.835	-0.078
PISO 1	B580	ENVOLVENTE MI	0.051	-3.03	63.12	-6.835	-0.066
PISO 1	B580	ENVOLVENTE MI	0.051	-2.97	63.12	-6.835	-0.057
PISO 1	B580	ENVOLVENTE MI	0.544	-2.97	67.2	-6.835	-0.013
PISO 1	B580	ENVOLVENTE MI	0.544	-2.97	67.2	-6.835	-0.011
PISO 1	B580	ENVOLVENTE MI	0.767	-2.97	69.24	-6.835	-0.018
PISO 1	B580	ENVOLVENTE MI	0.767	-3.12	69.24	-6.835	-0.038
PISO 1	B580	ENVOLVENTE MI	0.957	-3.12	71.09	-6.835	-0.037
PISO 1	B580	ENVOLVENTE MI	0.957	-3.12	71.09	-6.835	-0.014
PISO 1	B580	ENVOLVENTE MI	1.409	-3.12	75.92	-6.835	-0.012
PISO 1	B580	ENVOLVENTE MI	1.409	-3.26	75.92	-6.835	-0.057
PISO 1	B580	ENVOLVENTE MI	1.935	-3.26	82.38	-6.835	-0.02
PISO 1	B580	ENVOLVENTE MI	1.935	-3.37	82.38	-6.835	-0.02
PISO 1	B580	ENVOLVENTE MI	1.976	-3.37	82.92	-6.835	-0.012
PISO 1	B580	ENVOLVENTE MI	1.976	-3.55	82.92	-6.835	-0.023
PISO 1	B580	ENVOLVENTE MI	2.069	-3.55	84.18	-6.835	-0.008
PISO 1	B580	ENVOLVENTE MI	2.069	-3.58	84.18	-6.835	-0.061
PISO 1	B580	ENVOLVENTE MI	2.215	-3.58	86.27	-6.835	-0.036
PISO 1	B580	ENVOLVENTE MI	2.376	-3.58	88.7	-6.835	-0.037
PISO 1	B580	ENVOLVENTE MI	2.376	-4.72	88.69	-6.835	-0.077
PISO 1	B580	ENVOLVENTE MI	2.437	-4.72	89.67	-6.835	-0.077

PISO 1	B580	ENVOLVENTE MI	2.437	-4.72	89.67	-6.835	-0.11
PISO 1	B580	ENVOLVENTE MI	2.51	-4.72	90.91	-6.835	-0.11
PISO 1	B580	ENVOLVENTE MI	2.51	-3.2	90.91	-6.835	-0.433
PISO 1	B580	ENVOLVENTE MI	2.592	-3.2	92.4	-6.835	-0.432
PISO 1	B580	ENVOLVENTE MI	2.592	-3.2	92.4	-6.835	-0.371
PISO 1	B580	ENVOLVENTE MI	2.676	-3.2	94.05	-6.835	-0.37
PISO 1	B580	ENVOLVENTE MI	2.676	-2.68	94.05	-6.835	-0.094
PISO 1	B580	ENVOLVENTE MI	4.431	-2.68	138.07	-6.835	-0.222
CUBIERIA	B585	ENVOLVENTE M/	0	0.3	33.24	5.008	0.011
CUBIERIA	B585	ENVOLVENTE M/	0.407	0.3	34.9	5.008	0.009
CUBIERIA	B585	ENVOLVENTE M/	0.815	0.3	36.26	5.008	0.02
CUBIERIA	B585	ENVOLVENTE MI	0	-0.3	16.33	0.332	-0.011
CUBIERIA	B585	ENVOLVENTE MI	0.407	-0.3	17.44	0.332	-0.009
CUBIERIA	B585	ENVOLVENTE MI	0.815	-0.3	18.4	0.332	-0.02
PISO 1	B585	ENVOLVENTE M/	0	0.22	56.57	1.896	0.009
PISO 1	B585	ENVOLVENTE M/	0.407	0.22	61.45	1.896	0.008
PISO 1	B585	ENVOLVENTE M/	0.815	0.22	66.52	1.896	0.018
PISO 1	B585	ENVOLVENTE MI	0	-0.22	20.19	-6.325	-0.009
PISO 1	B585	ENVOLVENTE MI	0.407	-0.22	22.37	-6.325	-0.008
PISO 1	B585	ENVOLVENTE MI	0.815	-0.22	24.61	-6.325	-0.018
CUBIERIA	B586	ENVOLVENTE M/	0	0.7	-14.72	9.513	0.009
CUBIERIA	B586	ENVOLVENTE M/	0.078	0.7	-14.55	9.513	0.002
CUBIERIA	B586	ENVOLVENTE M/	0.078	0.78	-14.54	9.513	0.002
CUBIERIA	B586	ENVOLVENTE M/	0.127	0.78	-14.43	9.513	0.005
CUBIERIA	B586	ENVOLVENTE M/	0.254	0.78	-14.15	9.513	0.015
CUBIERIA	B586	ENVOLVENTE MI	0	-0.7	-24.73	2.364	-0.009
CUBIERIA	B586	ENVOLVENTE MI	0.078	-0.7	-24.5	2.364	-0.002
CUBIERIA	B586	ENVOLVENTE MI	0.078	-0.78	-24.49	2.364	-0.002
CUBIERIA	B586	ENVOLVENTE MI	0.127	-0.78	-24.34	2.364	-0.005
CUBIERIA	B586	ENVOLVENTE MI	0.254	-0.78	-23.95	2.364	-0.015
PISO 1	B586	ENVOLVENTE M/	0	0.45	-15.76	19.188	0.007
PISO 1	B586	ENVOLVENTE M/	0.078	0.45	-15.55	19.188	0.006
PISO 1	B586	ENVOLVENTE M/	0.078	0.5	-15.55	19.188	0.006
PISO 1	B586	ENVOLVENTE M/	0.127	0.5	-15.41	19.188	0.007
PISO 1	B586	ENVOLVENTE M/	0.254	0.5	-15.05	19.188	0.013
PISO 1	B586	ENVOLVENTE MI	0	-0.45	-34.95	0.817	-0.007
PISO 1	B586	ENVOLVENTE MI	0.078	-0.45	-34.66	0.817	-0.006
PISO 1	B586	ENVOLVENTE MI	0.078	-0.5	-34.66	0.817	-0.006
PISO 1	B586	ENVOLVENTE MI	0.127	-0.5	-34.47	0.817	-0.007
PISO 1	B586	ENVOLVENTE MI	0.254	-0.5	-33.94	0.817	-0.013
CUBIERIA	B587	ENVOLVENTE M/	0	1.14	-65.48	-1.743	0.083
CUBIERIA	B587	ENVOLVENTE M/	1.248	1.14	-57.07	-1.743	0.046
CUBIERIA	B587	ENVOLVENTE M/	1.755	1.14	-53.35	-1.743	0.089
CUBIERIA	B587	ENVOLVENTE M/	1.755	2.45	-41.85	-1.743	0.086
CUBIERIA	B587	ENVOLVENTE M/	1.921	2.45	-40.81	-1.743	0.171
CUBIERIA	B587	ENVOLVENTE M/	1.921	1.99	-40.51	-1.743	0.024
CUBIERIA	B587	ENVOLVENTE M/	2.054	1.99	-39.75	-1.743	0.028
CUBIERIA	B587	ENVOLVENTE M/	2.054	1.42	-39.49	-1.743	0.041
CUBIERIA	B587	ENVOLVENTE M/	2.362	1.42	-37.93	-1.743	0.037
CUBIERIA	B587	ENVOLVENTE M/	2.362	1.26	-37.89	-1.743	0.053
CUBIERIA	B587	ENVOLVENTE M/	2.454	1.26	-37.5	-1.743	0.053
CUBIERIA	B587	ENVOLVENTE M/	2.454	1.26	-37.5	-1.743	0.058
CUBIERIA	B587	ENVOLVENTE M/	2.495	1.26	-37.34	-1.743	0.058
CUBIERIA	B587	ENVOLVENTE MI	0	-1.14	-119.45	-21.471	-0.083
CUBIERIA	B587	ENVOLVENTE MI	1.248	-1.14	-105.27	-21.471	-0.046
CUBIERIA	B587	ENVOLVENTE MI	1.755	-1.14	-98.86	-21.471	-0.089
CUBIERIA	B587	ENVOLVENTE MI	1.755	-2.45	-74.29	-21.471	-0.086
CUBIERIA	B587	ENVOLVENTE MI	1.921	-2.45	-72.57	-21.471	-0.171
CUBIERIA	B587	ENVOLVENTE MI	1.921	-1.99	-71.93	-21.471	-0.024
CUBIERIA	B587	ENVOLVENTE MI	2.054	-1.99	-70.7	-21.471	-0.028
CUBIERIA	B587	ENVOLVENTE MI	2.054	-1.42	-70.15	-21.471	-0.041
CUBIERIA	B587	ENVOLVENTE MI	2.362	-1.42	-67.74	-21.471	-0.037
CUBIERIA	B587	ENVOLVENTE MI	2.362	-1.26	-67.66	-21.471	-0.053
CUBIERIA	B587	ENVOLVENTE MI	2.454	-1.26	-67.12	-21.471	-0.053
CUBIERIA	B587	ENVOLVENTE MI	2.454	-1.26	-67.11	-21.471	-0.058
CUBIERIA	B587	ENVOLVENTE MI	2.495	-1.26	-66.89	-21.471	-0.058
PISO 1	B587	ENVOLVENTE M/	0	0.9	-96.55	11.215	0.1
PISO 1	B587	ENVOLVENTE M/	1.248	0.9	-66.23	11.215	0.059
PISO 1	B587	ENVOLVENTE M/	1.755	0.9	-52.94	11.215	0.11
PISO 1	B587	ENVOLVENTE M/	1.755	1.69	-52.94	11.215	0.147
PISO 1	B587	ENVOLVENTE M/	1.921	1.69	-50.75	11.215	0.191
PISO 1	B587	ENVOLVENTE M/	1.921	1.38	-50.75	11.215	0.024
PISO 1	B587	ENVOLVENTE M/	2.054	1.38	-49.14	11.215	0.038
PISO 1	B587	ENVOLVENTE M/	2.054	1.04	-49.14	11.215	0.045
PISO 1	B587	ENVOLVENTE M/	2.362	1.04	-45.61	11.215	0.041
PISO 1	B587	ENVOLVENTE M/	2.362	0.94	-45.61	11.215	0.062
PISO 1	B587	ENVOLVENTE M/	2.454	0.94	-44.59	11.215	0.062
PISO 1	B587	ENVOLVENTE M/	2.454	0.95	-44.59	11.215	0.069
PISO 1	B587	ENVOLVENTE M/	2.495	0.95	-44.15	11.215	0.069
PISO 1	B587	ENVOLVENTE MI	0	-0.9	-242.37	-29.786	-0.1
PISO 1	B587	ENVOLVENTE MI	1.248	-0.9	-158.92	-29.786	-0.059
PISO 1	B587	ENVOLVENTE MI	1.755	-0.9	-121.95	-29.786	-0.11
PISO 1	B587	ENVOLVENTE MI	1.755	-1.69	-121.95	-29.786	-0.147
PISO 1	B587	ENVOLVENTE MI	1.921	-1.69	-116.66	-29.786	-0.191
PISO 1	B587	ENVOLVENTE MI	1.921	-1.38	-116.66	-29.786	-0.024
PISO 1	B587	ENVOLVENTE MI	2.054	-1.38	-112.88	-29.786	-0.038
PISO 1	B587	ENVOLVENTE MI	2.054	-1.04	-112.88	-29.786	-0.045
PISO 1	B587	ENVOLVENTE MI	2.362	-1.04	-104.78	-29.786	-0.041
PISO 1	B587	ENVOLVENTE MI	2.362	-0.94	-104.78	-29.786	-0.062
PISO 1	B587	ENVOLVENTE MI	2.454	-0.94	-102.47	-29.786	-0.062
PISO 1	B587	ENVOLVENTE MI	2.454	-0.95	-102.47	-29.786	-0.069
PISO 1	B587	ENVOLVENTE MI	2.495	-0.95	-101.46	-29.786	-0.069
CUBIERIA	B591	ENVOLVENTE M/	0	0.38	26.29	-1.758	0.008
CUBIERIA	B591	ENVOLVENTE M/	0.205	0.38	26.94	-1.758	0.008
CUBIERIA	B591	ENVOLVENTE M/	0.409	0.38	27.58	-1.758	0.009
CUBIERIA	B591	ENVOLVENTE MI	0	-0.38	15.76	-5.125	-0.008
CUBIERIA	B591	ENVOLVENTE MI	0.205	-0.38	16.22	-5.125	-0.008
CUBIERIA	B591	ENVOLVENTE MI	0.409	-0.38	16.69	-5.125	-0.009
PISO 1	B591	ENVOLVENTE M/	0	0.13	29.14	0.125	0.037
PISO 1	B591	ENVOLVENTE M/	0.205	0.13	30.01	0.125	0.009
PISO 1	B591	ENVOLVENTE M/	0.409	0.13	30.86	0.125	0.029
PISO 1	B591	ENVOLVENTE MI	0	-0.13	14.8	-4.69	-0.037
PISO 1	B591	ENVOLVENTE MI	0.205	-0.13	15.4	-4.69	-0.009
PISO 1	B591	ENVOLVENTE MI	0.409	-0.13	15.99	-4.69	-0.029
CUBIERIA	B592	ENVOLVENTE M/	0	1.49	-14.41	1.302	0.047
CUBIERIA	B592	ENVOLVENTE M/	0.331	1.49	-13.5	1.302	0.035
CUBIERIA	B592	ENVOLVENTE M/	0.662	1.49	-12.58	1.302	0.028
CUBIERIA	B592	ENVOLVENTE MI	0	-1.49	-29.4	-4.26	-0.047
CUBIERIA	B592	ENVOLVENTE MI	0.331	-1.49	-28.03	-4.26	-0.035
CUBIERIA	B592	ENVOLVENTE MI	0.662	-1.49	-26.7	-4.26	-0.028
PISO 1	B592	ENVOLVENTE M/	0	1.02	-11.73	-0.05	0.038

PISO 1	B592	ENVOLVENTE M/	0.331	1.02	-9.46	-0.05	0.032
PISO 1	B592	ENVOLVENTE M/	0.662	1.02	-7.43	-0.05	0.026
PISO 1	B592	ENVOLVENTE MI	0	-1.02	-36.66	-14.021	-0.038
PISO 1	B592	ENVOLVENTE MI	0.331	-1.02	-31.11	-14.021	-0.032
PISO 1	B592	ENVOLVENTE MI	0.662	-1.02	-26.34	-14.021	-0.026
CUBIERIA	B594	ENVOLVENTE M/	0	1.19	56.98	1.143	0.078
CUBIERIA	B594	ENVOLVENTE M/	0.071	1.19	57.36	1.143	0.081
CUBIERIA	B594	ENVOLVENTE M/	0.071	2.27	109.13	43.008	0.228
CUBIERIA	B594	ENVOLVENTE M/	1.036	2.27	119.73	43.008	0.064
CUBIERIA	B594	ENVOLVENTE M/	2.071	2.27	130.67	43.008	0.161
CUBIERIA	B594	ENVOLVENTE MI	0	-1.19	31.77	-16.692	-0.078
CUBIERIA	B594	ENVOLVENTE MI	0.071	-1.19	32.05	-16.692	-0.081
CUBIERIA	B594	ENVOLVENTE MI	0.071	-2.27	60.25	9.778	-0.228
CUBIERIA	B594	ENVOLVENTE MI	1.036	-2.27	66.58	9.778	-0.064
CUBIERIA	B594	ENVOLVENTE MI	2.071	-2.27	73.16	9.778	-0.161
PISO 1	B594	ENVOLVENTE M/	0	1.08	67.59	-3.246	0.065
PISO 1	B594	ENVOLVENTE M/	0.071	1.08	67.95	-3.246	0.066
PISO 1	B594	ENVOLVENTE M/	0.071	1.24	164.04	51.458	0.114
PISO 1	B594	ENVOLVENTE M/	1.036	1.24	168.9	51.458	0.032
PISO 1	B594	ENVOLVENTE M/	2.071	1.24	174.12	51.458	0.081
PISO 1	B594	ENVOLVENTE MI	0	-1.08	28.68	-39.784	-0.065
PISO 1	B594	ENVOLVENTE MI	0.071	-1.08	28.95	-39.784	-0.066
PISO 1	B594	ENVOLVENTE MI	0.071	-1.24	67.35	4.01	-0.114
PISO 1	B594	ENVOLVENTE MI	1.036	-1.24	70.99	4.01	-0.032
PISO 1	B594	ENVOLVENTE MI	2.071	-1.24	74.91	4.01	-0.081
CUBIERIA	B608	ENVOLVENTE M/	0	1.11	23.1	6.037	0.016
CUBIERIA	B608	ENVOLVENTE M/	0.048	1.11	23.24	6.037	0.023
CUBIERIA	B608	ENVOLVENTE M/	0.096	1.11	23.38	6.037	0.031
CUBIERIA	B608	ENVOLVENTE MI	0	-1.11	13.38	1.69	-0.016
CUBIERIA	B608	ENVOLVENTE MI	0.048	-1.11	13.48	1.69	-0.023
CUBIERIA	B608	ENVOLVENTE MI	0.096	-1.11	13.59	1.69	-0.031
CUBIERIA	B609	ENVOLVENTE M/	0	1.01	-14.81	0.171	0.017
CUBIERIA	B609	ENVOLVENTE M/	0.49	1.01	-13.57	0.171	0.013
CUBIERIA	B609	ENVOLVENTE M/	0.981	1.01	-12.07	0.171	0.013
CUBIERIA	B609	ENVOLVENTE MI	0	-1.01	-35.35	-1.964	-0.017
CUBIERIA	B609	ENVOLVENTE MI	0.49	-1.01	-33.59	-1.964	-0.013
CUBIERIA	B609	ENVOLVENTE MI	0.981	-1.01	-31.38	-1.964	-0.013
CUBIERIA	B611	ENVOLVENTE M/	0	2.82	67.3	39.388	0.051
CUBIERIA	B611	ENVOLVENTE M/	0.069	2.82	67.81	39.388	0.051
CUBIERIA	B611	ENVOLVENTE M/	0.069	2.84	67.83	39.388	0.022
CUBIERIA	B611	ENVOLVENTE M/	0.479	2.84	71.5	39.388	0.069
CUBIERIA	B611	ENVOLVENTE M/	0.479	4.36	109.88	24.001	0.067
CUBIERIA	B611	ENVOLVENTE M/	0.785	4.36	112.74	24.001	0.063
CUBIERIA	B611	ENVOLVENTE M/	0.785	4.43	113.92	24.001	0.053
CUBIERIA	B611	ENVOLVENTE M/	1.427	4.43	122.33	24.001	0.037
CUBIERIA	B611	ENVOLVENTE M/	1.427	4.56	125.37	24.001	0.026
CUBIERIA	B611	ENVOLVENTE M/	1.953	4.56	134.36	24.001	0.022
CUBIERIA	B611	ENVOLVENTE M/	1.953	4.7	136.8	24.001	0.022
CUBIERIA	B611	ENVOLVENTE M/	1.994	4.7	137.48	24.001	0.02
CUBIERIA	B611	ENVOLVENTE M/	1.994	4.9	138.15	24.001	0.005
CUBIERIA	B611	ENVOLVENTE M/	2.087	4.9	139.67	24.001	0.008
CUBIERIA	B611	ENVOLVENTE M/	2.087	5.02	141.78	24.001	0.017
CUBIERIA	B611	ENVOLVENTE M/	2.224	5.02	144.03	24.001	0.007
CUBIERIA	B611	ENVOLVENTE M/	2.394	5.02	146.73	24.001	0.013
CUBIERIA	B611	ENVOLVENTE M/	2.394	6.66	149.67	24.001	0.067
CUBIERIA	B611	ENVOLVENTE M/	2.528	6.66	151.67	24.001	0.03
CUBIERIA	B611	ENVOLVENTE M/	2.528	5.52	154.25	24.001	0.067
CUBIERIA	B611	ENVOLVENTE M/	2.694	5.52	156.64	24.001	0.051
CUBIERIA	B611	ENVOLVENTE M/	2.694	4.23	182.35	24.001	0.012
CUBIERIA	B611	ENVOLVENTE M/	4.449	4.23	206.52	24.001	0.093
CUBIERIA	B611	ENVOLVENTE MI	0	-2.82	33.38	14.338	-0.051
CUBIERIA	B611	ENVOLVENTE MI	0.069	-2.82	33.76	14.338	-0.051
CUBIERIA	B611	ENVOLVENTE MI	0.069	-2.84	33.76	14.338	-0.022
CUBIERIA	B611	ENVOLVENTE MI	0.479	-2.84	36.3	14.338	-0.069
CUBIERIA	B611	ENVOLVENTE MI	0.479	-4.36	56.69	2.015	-0.067
CUBIERIA	B611	ENVOLVENTE MI	0.785	-4.36	58.63	2.015	-0.063
CUBIERIA	B611	ENVOLVENTE MI	0.785	-4.43	59.19	2.015	-0.053
CUBIERIA	B611	ENVOLVENTE MI	1.427	-4.43	64.4	2.015	-0.037
CUBIERIA	B611	ENVOLVENTE MI	1.427	-4.56	65.82	2.015	-0.026
CUBIERIA	B611	ENVOLVENTE MI	1.953	-4.56	71.08	2.015	-0.022
CUBIERIA	B611	ENVOLVENTE MI	1.953	-4.7	72.22	2.015	-0.022
CUBIERIA	B611	ENVOLVENTE MI	1.994	-4.7	72.62	2.015	-0.02
CUBIERIA	B611	ENVOLVENTE MI	1.994	-4.9	72.93	2.015	-0.005
CUBIERIA	B611	ENVOLVENTE MI	2.087	-4.9	73.83	2.015	-0.008
CUBIERIA	B611	ENVOLVENTE MI	2.087	-5.02	74.82	2.015	-0.017
CUBIERIA	B611	ENVOLVENTE MI	2.224	-5.02	76.15	2.015	-0.007
CUBIERIA	B611	ENVOLVENTE MI	2.394	-5.02	77.75	2.015	-0.013
CUBIERIA	B611	ENVOLVENTE MI	2.394	-6.66	79.12	2.015	-0.067
CUBIERIA	B611	ENVOLVENTE MI	2.528	-6.66	80.32	2.015	-0.03
CUBIERIA	B611	ENVOLVENTE MI	2.528	-5.52	81.53	2.015	-0.067
CUBIERIA	B611	ENVOLVENTE MI	2.694	-5.52	82.98	2.015	-0.051
CUBIERIA	B611	ENVOLVENTE MI	2.694	-4.23	95.01	2.015	-0.012
CUBIERIA	B611	ENVOLVENTE MI	4.449	-4.23	109.82	2.015	-0.093
CUBIERIA	B624	ENVOLVENTE M/	0	0.81	15.72	-6.139	0.01
CUBIERIA	B624	ENVOLVENTE M/	0.484	0.81	17.28	-6.139	0.002
CUBIERIA	B624	ENVOLVENTE M/	0.968	0.81	19.01	-6.139	0.011
CUBIERIA	B624	ENVOLVENTE MI	0	-0.81	5.39	-13.642	-0.01
CUBIERIA	B624	ENVOLVENTE MI	0.484	-0.81	6.53	-13.642	-0.002
CUBIERIA	B624	ENVOLVENTE MI	0.968	-0.81	7.76	-13.642	-0.011
PISO 1	B624	ENVOLVENTE M/	0	0.54	12.14	-8.871	0.009
PISO 1	B624	ENVOLVENTE M/	0.484	0.54	14.19	-8.871	0.002
PISO 1	B624	ENVOLVENTE M/	0.968	0.54	16.86	-8.871	0.009
PISO 1	B624	ENVOLVENTE MI	0	-0.54	-0.8	-28.987	-0.009
PISO 1	B624	ENVOLVENTE MI	0.484	-0.54	0.64	-28.987	-0.002
PISO 1	B624	ENVOLVENTE MI	0.968	-0.54	2.32	-28.987	-0.009
CUBIERIA	B625	ENVOLVENTE M/	0	0.32	-4.92	2.793	0.006
CUBIERIA	B625	ENVOLVENTE M/	0.338	0.32	-4.76	2.793	0.001
CUBIERIA	B625	ENVOLVENTE M/	0.677	0.32	-3.4	2.793	0.007
CUBIERIA	B625	ENVOLVENTE MI	0	-0.32	-13.56	0.547	-0.006
CUBIERIA	B625	ENVOLVENTE MI	0.338	-0.32	-12.53	0.547	-0.001
CUBIERIA	B625	ENVOLVENTE MI	0.677	-0.32	-11.51	0.547	-0.007
PISO 1	B625	ENVOLVENTE M/	0	0.3	-6.13	2.459	0.009
PISO 1	B625	ENVOLVENTE M/	0.338	0.3	-5.13	2.459	0
PISO 1	B625	ENVOLVENTE M/	0.677	0.3	-4.7	2.459	0.009
PISO 1	B625	ENVOLVENTE MI	0	-0.3	-24.89	-1.169	-0.009
PISO 1	B625	ENVOLVENTE MI	0.338	-0.3	-23.4	-1.169	0
PISO 1	B625	ENVOLVENTE MI	0.677	-0.3	-22.05	-1.169	-0.009
CUBIERIA	B634	ENVOLVENTE M/	0	0.57	-11.87	7.911	0.005
CUBIERIA	B634	ENVOLVENTE M/	0.41	0.57	-10.8	7.911	0.002
CUBIERIA	B634	ENVOLVENTE M/	0.82	0.57	-9.83	7.911	0.006
CUBIERIA	B634	ENVOLVENTE MI	0	-0.57	-25.27	2.72	-0.005

CUBIEK IA	B634	ENVOLVENIE MI	0.41	-0.57	-23.72	2.72	-0.002
CUBIEK IA	B634	ENVOLVENIE MI	0.82	-0.57	-22.34	2.72	-0.006
PISO 1	B634	ENVOLVENIE M/	0	0.3	-14.49	17.852	0.003
PISO 1	B634	ENVOLVENIE M/	0.41	0.3	-13.07	17.852	0.002
PISO 1	B634	ENVOLVENIE M/	0.82	0.3	-11.78	17.852	0.004
PISO 1	B634	ENVOLVENIE MI	0	-0.3	-44.43	4.246	-0.003
PISO 1	B634	ENVOLVENIE MI	0.41	-0.3	-41.79	4.246	-0.002
PISO 1	B634	ENVOLVENIE MI	0.82	-0.3	-39.93	4.246	-0.004
CUBIEK IA	B637	ENVOLVENIE M/	0	0.53	16.43	-0.861	0.01
CUBIEK IA	B637	ENVOLVENIE M/	0.331	0.53	17.44	-0.861	0
CUBIEK IA	B637	ENVOLVENIE M/	0.662	0.53	18.44	-0.861	0.01
CUBIEK IA	B637	ENVOLVENIE MI	0	-0.53	6.37	-4.503	-0.01
CUBIEK IA	B637	ENVOLVENIE MI	0.331	-0.53	7.11	-4.503	0
CUBIEK IA	B637	ENVOLVENIE MI	0.662	-0.53	7.85	-4.503	-0.01
PISO 1	B637	ENVOLVENIE M/	0	0.34	60.06	2.813	0.007
PISO 1	B637	ENVOLVENIE M/	0.331	0.34	61.33	2.813	0.001
PISO 1	B637	ENVOLVENIE M/	0.662	0.34	62.75	2.813	0.007
PISO 1	B637	ENVOLVENIE MI	0	-0.34	19.27	-2.827	-0.007
PISO 1	B637	ENVOLVENIE MI	0.331	-0.34	20.19	-2.827	-0.001
PISO 1	B637	ENVOLVENIE MI	0.662	-0.34	21.15	-2.827	-0.007
CUBIEK IA	B651	ENVOLVENIE M/	0	0.72	-13.4	4.871	0.038
CUBIEK IA	B651	ENVOLVENIE M/	0.146	0.72	-13.08	4.871	0.032
CUBIEK IA	B651	ENVOLVENIE M/	0.291	0.72	-12.75	4.871	0.026
CUBIEK IA	B651	ENVOLVENIE MI	0	-0.72	-25.87	0.714	-0.038
CUBIEK IA	B651	ENVOLVENIE MI	0.146	-0.72	-25.44	0.714	-0.032
CUBIEK IA	B651	ENVOLVENIE MI	0.291	-0.72	-24.99	0.714	-0.026
CUBIEK IA	B652	ENVOLVENIE M/	0	0.79	-12.75	4.785	0.018
CUBIEK IA	B652	ENVOLVENIE M/	0.349	0.79	-11.92	4.785	0.008
CUBIEK IA	B652	ENVOLVENIE M/	0.699	0.79	-11.04	4.785	0.009
CUBIEK IA	B652	ENVOLVENIE MI	0	-0.79	-24.99	0.67	-0.018
CUBIEK IA	B652	ENVOLVENIE MI	0.349	-0.79	-23.82	0.67	-0.008
CUBIEK IA	B652	ENVOLVENIE MI	0.699	-0.79	-22.55	0.67	-0.009
CUBIEK IA	B656	ENVOLVENIE M/	0	0.27	-35.02	-0.117	0.011
CUBIEK IA	B656	ENVOLVENIE M/	3.022	0.27	-15.41	-0.117	0.006
CUBIEK IA	B656	ENVOLVENIE M/	3.022	0.25	-13.77	-0.117	0.101
CUBIEK IA	B656	ENVOLVENIE M/	3.371	0.25	-11.04	-0.117	0.082
CUBIEK IA	B656	ENVOLVENIE M/	3.371	0.16	-10.47	-0.117	0.051
CUBIEK IA	B656	ENVOLVENIE M/	3.817	0.16	-6.74	-0.117	0.043
CUBIEK IA	B656	ENVOLVENIE M/	3.817	0.11	-6.5	-0.117	0.042
CUBIEK IA	B656	ENVOLVENIE M/	4.534	0.11	0.04	-0.117	0.037
CUBIEK IA	B656	ENVOLVENIE M/	4.534	0.04	0.1	-0.117	0.03
CUBIEK IA	B656	ENVOLVENIE M/	4.997	0.04	4.92	-0.117	0.027
CUBIEK IA	B656	ENVOLVENIE M/	4.997	0.18	0.35	-3.777	0.029
CUBIEK IA	B656	ENVOLVENIE M/	5.657	0.18	7.47	-3.777	0.013
CUBIEK IA	B656	ENVOLVENIE M/	7.618	0.18	37.47	-3.777	0.034
CUBIEK IA	B656	ENVOLVENIE M/	7.618	0.05	23.88	4.072	0.045
CUBIEK IA	B656	ENVOLVENIE M/	8.877	0.05	39.19	4.072	0.06
CUBIEK IA	B656	ENVOLVENIE M/	8.877	0.34	39.68	4.072	0.022
CUBIEK IA	B656	ENVOLVENIE M/	10.377	0.34	55.2	4.072	0.032
CUBIEK IA	B656	ENVOLVENIE M/	10.377	0.57	57.37	4.072	0.001
CUBIEK IA	B656	ENVOLVENIE M/	11.314	0.57	64.07	4.072	0.017
CUBIEK IA	B656	ENVOLVENIE MI	0	-0.27	-68.73	-1.442	-0.011
CUBIEK IA	B656	ENVOLVENIE MI	3.022	-0.27	-37.08	-1.442	-0.006
CUBIEK IA	B656	ENVOLVENIE MI	3.022	-0.25	-34.07	-1.442	-0.101
CUBIEK IA	B656	ENVOLVENIE MI	3.371	-0.25	-29.72	-1.442	-0.082
CUBIEK IA	B656	ENVOLVENIE MI	3.371	-0.16	-28.68	-1.442	-0.051
CUBIEK IA	B656	ENVOLVENIE MI	3.817	-0.16	-22.68	-1.442	-0.043
CUBIEK IA	B656	ENVOLVENIE MI	3.817	-0.11	-22.24	-1.442	-0.042
CUBIEK IA	B656	ENVOLVENIE MI	4.534	-0.11	-11.59	-1.442	-0.037
CUBIEK IA	B656	ENVOLVENIE MI	4.534	-0.04	-11.49	-1.442	-0.03
CUBIEK IA	B656	ENVOLVENIE MI	4.997	-0.04	-4.63	-1.442	-0.027
CUBIEK IA	B656	ENVOLVENIE MI	4.997	-0.18	-14.97	-8.002	-0.029
CUBIEK IA	B656	ENVOLVENIE MI	5.657	-0.18	-4.35	-8.002	-0.013
CUBIEK IA	B656	ENVOLVENIE MI	7.618	-0.18	14.02	-8.002	-0.034
CUBIEK IA	B656	ENVOLVENIE MI	7.618	-0.05	6.51	1.521	-0.045
CUBIEK IA	B656	ENVOLVENIE MI	8.877	-0.05	16.75	1.521	-0.06
CUBIEK IA	B656	ENVOLVENIE MI	8.877	-0.34	16.41	1.521	-0.022
CUBIEK IA	B656	ENVOLVENIE MI	10.377	-0.34	26.42	1.521	-0.032
CUBIEK IA	B656	ENVOLVENIE MI	10.377	-0.57	27.6	1.52	-0.001
CUBIEK IA	B656	ENVOLVENIE MI	11.314	-0.57	32.22	1.52	-0.017
PISO 1	B656	ENVOLVENIE M/	0	0.19	-70.67	-1.484	0.016
PISO 1	B656	ENVOLVENIE M/	3.022	0.19	-16.82	-1.484	0.008
PISO 1	B656	ENVOLVENIE M/	3.022	0.18	-16.82	-1.484	0.08
PISO 1	B656	ENVOLVENIE M/	3.371	0.18	-10.86	-1.484	0.053
PISO 1	B656	ENVOLVENIE M/	3.371	0.11	-10.86	-1.484	0.047
PISO 1	B656	ENVOLVENIE M/	3.817	0.11	-3.93	-1.484	0.036
PISO 1	B656	ENVOLVENIE M/	3.817	0.1	-3.93	-1.484	0.048
PISO 1	B656	ENVOLVENIE M/	4.534	0.1	8.62	-1.484	0.04
PISO 1	B656	ENVOLVENIE M/	4.534	0.14	8.62	-1.484	0.037
PISO 1	B656	ENVOLVENIE M/	4.997	0.14	20.39	-1.484	0.033
PISO 1	B656	ENVOLVENIE M/	4.997	0.32	6.83	-7.925	0.01
PISO 1	B656	ENVOLVENIE M/	5.083	0.32	7.89	-7.925	0.009
PISO 1	B656	ENVOLVENIE M/	5.083	0.18	7.93	-7.925	0.044
PISO 1	B656	ENVOLVENIE M/	5.657	0.18	21	-7.925	0.023
PISO 1	B656	ENVOLVENIE M/	7.618	0.18	59.99	-7.925	0.051
PISO 1	B656	ENVOLVENIE M/	7.618	0.04	57.18	10.875	0.05
PISO 1	B656	ENVOLVENIE M/	8.877	0.04	72.49	10.875	0.072
PISO 1	B656	ENVOLVENIE M/	8.877	0.25	72.49	10.875	0.027
PISO 1	B656	ENVOLVENIE M/	10.377	0.25	99.02	10.875	0.042
PISO 1	B656	ENVOLVENIE M/	10.377	0.43	99.02	10.875	0.003
PISO 1	B656	ENVOLVENIE M/	11.314	0.43	115.22	10.875	0.023
PISO 1	B656	ENVOLVENIE MI	0	-0.19	-195.1	-5.451	-0.016
PISO 1	B656	ENVOLVENIE MI	3.022	-0.19	-55	-5.451	-0.008
PISO 1	B656	ENVOLVENIE MI	3.022	-0.18	-55	-5.451	-0.08
PISO 1	B656	ENVOLVENIE MI	3.371	-0.18	-42.34	-5.451	-0.053
PISO 1	B656	ENVOLVENIE MI	3.371	-0.11	-42.34	-5.451	-0.047
PISO 1	B656	ENVOLVENIE MI	3.817	-0.11	-27.96	-5.451	-0.036
PISO 1	B656	ENVOLVENIE MI	3.817	-0.1	-27.96	-5.451	-0.048
PISO 1	B656	ENVOLVENIE MI	4.534	-0.1	-10.09	-5.451	-0.04
PISO 1	B656	ENVOLVENIE MI	4.534	-0.14	-10.09	-5.451	-0.037
PISO 1	B656	ENVOLVENIE MI	4.997	-0.14	-4.78	-5.451	-0.033
PISO 1	B656	ENVOLVENIE MI	4.997	-0.32	-16.39	-22.417	-0.01
PISO 1	B656	ENVOLVENIE MI	5.083	-0.32	-14.3	-22.417	-0.009
PISO 1	B656	ENVOLVENIE MI	5.083	-0.18	-14.27	-22.417	-0.044
PISO 1	B656	ENVOLVENIE MI	5.657	-0.18	-7.05	-22.417	-0.023
PISO 1	B656	ENVOLVENIE MI	7.618	-0.18	13.59	-22.417	-0.051
PISO 1	B656	ENVOLVENIE MI	7.618	-0.04	11.05	2.517	-0.05
PISO 1	B656	ENVOLVENIE MI	8.877	-0.04	22.58	2.517	-0.072
PISO 1	B656	ENVOLVENIE MI	8.877	-0.25	22.58	2.517	-0.027
PISO 1	B656	ENVOLVENIE MI	10.377	-0.25	35.66	2.517	-0.042
PISO 1	B656	ENVOLVENIE MI	10.377	-0.43	35.66	2.517	-0.003

PISO 1	B656	ENVOLVENIE MI	11.314	-0.43	43.71	2.517	-0.023
PISO 1	B657	ENVOLVENIE M/	0	0.61	-59.54	64.975	0.021
PISO 1	B657	ENVOLVENIE M/	1.75	0.61	-14.26	64.975	0.012
PISO 1	B657	ENVOLVENIE M/	1.75	1.69	-66.75	-4.793	0.005
PISO 1	B657	ENVOLVENIE M/	2.65	1.69	-45.13	-4.793	0.044
PISO 1	B657	ENVOLVENIE M/	2.65	0	-45.13	-4.793	0
PISO 1	B657	ENVOLVENIE M/	4	0	-8.99	-4.793	0
PISO 1	B657	ENVOLVENIE M/	8	0	168.81	-4.793	0
PISO 1	B657	ENVOLVENIE MI	0	-0.61	-111.95	20.728	-0.021
PISO 1	B657	ENVOLVENIE MI	1.75	-0.61	-29.17	20.728	-0.012
PISO 1	B657	ENVOLVENIE MI	1.75	-1.69	-132.8	-18.893	-0.005
PISO 1	B657	ENVOLVENIE MI	2.65	-1.69	-93.1	-18.893	-0.044
PISO 1	B657	ENVOLVENIE MI	2.65	0	-93.1	-18.893	0
PISO 1	B657	ENVOLVENIE MI	4	0	-27.3	-18.893	0
PISO 1	B657	ENVOLVENIE MI	8	0	86.62	-18.893	0
PISO 1	B675	ENVOLVENIE M/	0	1.05	-26.24	11.786	0.005
PISO 1	B675	ENVOLVENIE M/	1.74	1.05	-19.66	11.786	0.003
PISO 1	B675	ENVOLVENIE M/	1.74	0.93	-9.1	6.318	0.001
PISO 1	B675	ENVOLVENIE M/	4	0.93	-0.55	6.318	0.003
PISO 1	B675	ENVOLVENIE M/	4.11	0.93	-0.14	6.318	0.004
PISO 1	B675	ENVOLVENIE M/	4.11	0.96	18.61	7.904	0.001
PISO 1	B675	ENVOLVENIE M/	8	0.96	38.21	7.904	0.005
PISO 1	B675	ENVOLVENIE MI	0	-1.05	-50.23	-1.73	-0.005
PISO 1	B675	ENVOLVENIE MI	1.74	-1.05	-41.46	-1.73	-0.003
PISO 1	B675	ENVOLVENIE MI	1.74	-0.93	-31.97	0.485	-0.001
PISO 1	B675	ENVOLVENIE MI	4	-0.93	-20.58	0.485	-0.003
PISO 1	B675	ENVOLVENIE MI	4.11	-0.93	-20.03	0.485	-0.004
PISO 1	B675	ENVOLVENIE MI	4.11	-0.96	1.74	-0.525	-0.001
PISO 1	B675	ENVOLVENIE MI	8	-0.96	16.45	-0.525	-0.005
PISO 1	B682	ENVOLVENIE M/	0	0.3	-3.75	-0.605	0.009
PISO 1	B682	ENVOLVENIE M/	1.16	0.3	15.23	-0.605	0.001
PISO 1	B682	ENVOLVENIE M/	2.32	0.3	39.98	-0.605	0.008
PISO 1	B682	ENVOLVENIE MI	0	-0.3	-16.31	-1.477	-0.009
PISO 1	B682	ENVOLVENIE MI	1.16	-0.3	3.8	-1.477	-0.001
PISO 1	B682	ENVOLVENIE MI	2.32	-0.3	18.51	-1.477	-0.008
PISO 1	B684	ENVOLVENIE M/	0	0.24	-13.45	-0.1	0.004
PISO 1	B684	ENVOLVENIE M/	1.16	0.24	11.23	-0.1	0
PISO 1	B684	ENVOLVENIE M/	2.32	0.24	50.42	-0.1	0.004
PISO 1	B684	ENVOLVENIE MI	0	-0.24	-29.06	-2.501	-0.004
PISO 1	B684	ENVOLVENIE MI	1.16	-0.24	4.73	-2.501	0
PISO 1	B684	ENVOLVENIE MI	2.32	-0.24	25.83	-2.501	-0.004
PISO 1	B687	ENVOLVENIE M/	0	0.06	10.03	0	0.071
PISO 1	B687	ENVOLVENIE M/	0.25	0.06	11.29	0	0.087
PISO 1	B687	ENVOLVENIE M/	0.5	0.06	12.55	0	0.103
PISO 1	B687	ENVOLVENIE MI	0	-0.06	5.12	0	-0.071
PISO 1	B687	ENVOLVENIE MI	0.25	-0.06	6.06	0	-0.087
PISO 1	B687	ENVOLVENIE MI	0.5	-0.06	7.01	0	-0.103
PISO 1	B689	ENVOLVENIE M/	0	0.04	10.03	0	0.024
PISO 1	B689	ENVOLVENIE M/	0.25	0.04	11.29	0	0.027
PISO 1	B689	ENVOLVENIE M/	0.5	0.04	12.55	0	0.029
PISO 1	B689	ENVOLVENIE MI	0	-0.04	5.12	0	-0.024
PISO 1	B689	ENVOLVENIE MI	0.25	-0.04	6.06	0	-0.027
PISO 1	B689	ENVOLVENIE MI	0.5	-0.04	7.01	0	-0.029
PISO 1	B692	ENVOLVENIE M/	0	0.73	-61.77	-13.285	0.009
PISO 1	B692	ENVOLVENIE M/	0.577	0.73	-57.97	-13.285	0.008
PISO 1	B692	ENVOLVENIE M/	0.577	0.73	-57.97	-13.285	0.008
PISO 1	B692	ENVOLVENIE M/	0.9	0.73	-55.29	-13.285	0.007
PISO 1	B692	ENVOLVENIE M/	1.8	0.73	-49.42	-13.285	0.008
PISO 1	B692	ENVOLVENIE MI	0	-0.73	-123.18	-28.762	-0.009
PISO 1	B692	ENVOLVENIE MI	0.577	-0.73	-118.12	-28.762	-0.008
PISO 1	B692	ENVOLVENIE MI	0.577	-0.73	-118.12	-28.762	-0.008
PISO 1	B692	ENVOLVENIE MI	0.9	-0.73	-113.4	-28.762	-0.007
PISO 1	B692	ENVOLVENIE MI	1.8	-0.73	-103.62	-28.762	-0.008
CUBIEK IA	B706	ENVOLVENIE M/	0	0.81	-27.26	-3.172	0.059
CUBIEK IA	B706	ENVOLVENIE M/	0.409	0.81	-25.36	-3.172	0.058
CUBIEK IA	B706	ENVOLVENIE M/	0.409	0.67	-25.36	-3.172	0.034
CUBIEK IA	B706	ENVOLVENIE M/	1.482	0.67	-17.84	-3.172	0.057
CUBIEK IA	B706	ENVOLVENIE M/	1.482	0.66	-17.8	-3.172	0.032
CUBIEK IA	B706	ENVOLVENIE M/	2.53	0.66	-9.58	-3.172	0.054
CUBIEK IA	B706	ENVOLVENIE M/	2.53	0.78	-9.4	-3.172	0.036
CUBIEK IA	B706	ENVOLVENIE M/	3.545	0.78	-1.15	-3.172	0.04
CUBIEK IA	B706	ENVOLVENIE M/	3.545	0.92	-0.56	-3.172	0.077
CUBIEK IA	B706	ENVOLVENIE M/	4	0.92	3.43	-3.172	0.018
CUBIEK IA	B706	ENVOLVENIE M/	4.546	0.92	10.74	-3.172	0.033
CUBIEK IA	B706	ENVOLVENIE M/	4.546	1.11	13	-3.172	0.01
CUBIEK IA	B706	ENVOLVENIE M/	5.516	1.11	25.89	-3.172	0.028
CUBIEK IA	B706	ENVOLVENIE M/	5.516	1.35	30.24	-3.172	0.02
CUBIEK IA	B706	ENVOLVENIE M/	6.467	1.35	44.06	-3.172	0.016
CUBIEK IA	B706	ENVOLVENIE M/	6.467	1.71	50.18	-3.172	0.011
CUBIEK IA	B706	ENVOLVENIE M/	7.397	1.71	63.04	-3.172	0.064
CUBIEK IA	B706	ENVOLVENIE M/	7.397	1.9	69.81	-3.172	0.034
CUBIEK IA	B706	ENVOLVENIE M/	8	1.9	74.94	-3.172	0.053
CUBIEK IA	B706	ENVOLVENIE MI	0	-0.81	-51.77	-6.736	-0.059
CUBIEK IA	B706	ENVOLVENIE MI	0.409	-0.81	-48.96	-6.736	-0.058
CUBIEK IA	B706	ENVOLVENIE MI	0.409	-0.67	-48.96	-6.736	-0.034
CUBIEK IA	B706	ENVOLVENIE MI	1.482	-0.67	-36.13	-6.736	-0.057
CUBIEK IA	B706	ENVOLVENIE MI	1.482	-0.66	-36.06	-6.736	-0.032
CUBIEK IA	B706	ENVOLVENIE MI	2.53	-0.66	-21.85	-6.736	-0.054
CUBIEK IA	B706	ENVOLVENIE MI	2.53	-0.78	-21.51	-6.736	-0.036
CUBIEK IA	B706	ENVOLVENIE MI	3.545	-0.78	-8.3	-6.736	-0.04
CUBIEK IA	B706	ENVOLVENIE MI	3.545	-0.92	-7.22	-6.736	-0.077
CUBIEK IA	B706	ENVOLVENIE MI	4	-0.92	-1.52	-6.736	-0.018
CUBIEK IA	B706	ENVOLVENIE MI	4.546	-0.92	3.03	-6.736	-0.033
CUBIEK IA	B706	ENVOLVENIE MI	4.546	-1.11	4.26	-6.736	-0.01
CUBIEK IA	B706	ENVOLVENIE MI	5.516	-1.11	12.25	-6.736	-0.028
CUBIEK IA	B706	ENVOLVENIE MI	5.516	-1.35	14.28	-6.736	-0.02
CUBIEK IA	B706	ENVOLVENIE MI	6.467	-1.35	22.1	-6.736	-0.016
CUBIEK IA	B706	ENVOLVENIE MI	6.467	-1.71	24.97	-6.736	-0.011
CUBIEK IA	B706	ENVOLVENIE MI	7.397	-1.71	32.31	-6.736	-0.064
CUBIEK IA	B706	ENVOLVENIE MI	7.397	-1.9	35.48	-6.736	-0.034
CUBIEK IA	B706	ENVOLVENIE MI	8	-1.9	38.73	-6.736	-0.053
PISO 1	B706	ENVOLVENIE M/	0	0.46	-37.33	-1.519	0.095
PISO 1	B706	ENVOLVENIE M/	0.409	0.46	-33.26	-1.519	0.09
PISO 1	B706	ENVOLVENIE M/	0.409	0.5	-33.26	-1.519	0.014
PISO 1	B706	ENVOLVENIE M/	1.482	0.5	-22.43	-1.519	0.097
PISO 1	B706	ENVOLVENIE M/	1.482	0.64	-22.43	-1.519	0.096
PISO 1	B706	ENVOLVENIE M/	2.746	0.64	-9.11	-1.519	0.045
PISO 1	B706	ENVOLVENIE M/	2.746	0.71	-9.11	-1.519	0.043
PISO 1	B706	ENVOLVENIE M/	4	0.71	8.94	-1.519	0.051
PISO 1	B706	ENVOLVENIE M/	4.023	0.71	9.55	-1.519	0.052
PISO 1	B706	ENVOLVENIE M/	4.023	0.76	9.55	-1.519	0.019

PISO 1	B/06	ENVOLVENTE MI	4.546	0.76	22.1	-1.519	0.031
PISO 1	B/06	ENVOLVENTE MI	4.546	0.68	22.1	-1.519	0.021
PISO 1	B/06	ENVOLVENTE MI	5.516	0.68	50.85	-1.519	0.051
PISO 1	B/06	ENVOLVENTE MI	5.516	0.99	50.85	-1.519	0.074
PISO 1	B/06	ENVOLVENTE MI	6.467	0.99	83.65	-1.519	0.01
PISO 1	B/06	ENVOLVENTE MI	6.467	1.25	83.65	-1.519	0.01
PISO 1	B/06	ENVOLVENTE MI	7.397	1.25	119.06	-1.519	0.079
PISO 1	B/06	ENVOLVENTE MI	7.397	1.43	119.06	-1.519	0.055
PISO 1	B/06	ENVOLVENTE MI	8	1.43	143.99	-1.519	0.074
PISO 1	B/06	ENVOLVENTE MI	0	-0.46	-96.09	-10.551	-0.095
PISO 1	B/06	ENVOLVENTE MI	0.409	-0.46	-87.26	-10.551	-0.09
PISO 1	B/06	ENVOLVENTE MI	0.409	-0.5	-87.26	-10.551	-0.074
PISO 1	B/06	ENVOLVENTE MI	1.482	-0.5	-63.66	-10.551	-0.097
PISO 1	B/06	ENVOLVENTE MI	1.482	-0.64	-63.66	-10.551	-0.096
PISO 1	B/06	ENVOLVENTE MI	2.746	-0.64	-34.04	-10.551	-0.045
PISO 1	B/06	ENVOLVENTE MI	2.746	-0.71	-34.04	-10.551	-0.043
PISO 1	B/06	ENVOLVENTE MI	4	-0.71	-1.69	-10.551	-0.051
PISO 1	B/06	ENVOLVENTE MI	4.023	-0.71	-1.38	-10.551	-0.052
PISO 1	B/06	ENVOLVENTE MI	4.023	-0.76	-1.38	-10.551	-0.079
PISO 1	B/06	ENVOLVENTE MI	4.546	-0.76	4.99	-10.551	-0.031
PISO 1	B/06	ENVOLVENTE MI	4.546	-0.68	4.99	-10.551	-0.021
PISO 1	B/06	ENVOLVENTE MI	5.516	-0.68	17.56	-10.551	-0.051
PISO 1	B/06	ENVOLVENTE MI	5.516	-0.99	17.56	-10.551	-0.074
PISO 1	B/06	ENVOLVENTE MI	6.467	-0.99	30.91	-10.551	-0.01
PISO 1	B/06	ENVOLVENTE MI	6.467	-1.25	30.91	-10.551	-0.01
PISO 1	B/06	ENVOLVENTE MI	7.397	-1.25	45.03	-10.551	-0.079
PISO 1	B/06	ENVOLVENTE MI	7.397	-1.43	45.03	-10.551	-0.055
PISO 1	B/06	ENVOLVENTE MI	8	-1.43	54.8	-10.551	-0.074
CUBIEK IA	B/07	ENVOLVENTE MI	0	4.19	-33.48	22.74	0.143
CUBIEK IA	B/07	ENVOLVENTE MI	0.306	4.19	-32.07	22.74	0.109
CUBIEK IA	B/07	ENVOLVENTE MI	0.306	3.59	-28.93	22.74	0.095
CUBIEK IA	B/07	ENVOLVENTE MI	1	3.59	-24.35	22.74	0.04
CUBIEK IA	B/07	ENVOLVENTE MI	1.183	3.59	-23.3	22.74	0.07
CUBIEK IA	B/07	ENVOLVENTE MI	1.183	2.89	-17.98	22.74	0.056
CUBIEK IA	B/07	ENVOLVENTE MI	2	2.89	-13.7	22.74	0.076
CUBIEK IA	B/07	ENVOLVENTE MI	0	-4.19	-66.84	7.546	-0.143
CUBIEK IA	B/07	ENVOLVENTE MI	0.306	-4.19	-64.76	7.546	-0.109
CUBIEK IA	B/07	ENVOLVENTE MI	0.306	-3.59	-58.05	7.546	-0.095
CUBIEK IA	B/07	ENVOLVENTE MI	1	-3.59	-50.37	7.546	-0.04
CUBIEK IA	B/07	ENVOLVENTE MI	1.183	-3.59	-48.68	7.546	-0.07
CUBIEK IA	B/07	ENVOLVENTE MI	1.183	-2.89	-37.31	7.546	-0.056
CUBIEK IA	B/07	ENVOLVENTE MI	2	-2.89	-30.64	7.546	-0.076
PISO 1	B/07	ENVOLVENTE MI	0	3.41	-56.75	18.107	0.241
PISO 1	B/07	ENVOLVENTE MI	0.306	3.41	-51.7	18.107	0.211
PISO 1	B/07	ENVOLVENTE MI	0.306	3.12	-51.7	18.107	0.145
PISO 1	B/07	ENVOLVENTE MI	1	3.12	-40.48	18.107	0.039
PISO 1	B/07	ENVOLVENTE MI	1.183	3.12	-37.56	18.107	0.066
PISO 1	B/07	ENVOLVENTE MI	1.183	2.58	-37.56	18.107	0.08
PISO 1	B/07	ENVOLVENTE MI	2	2.58	-24.76	18.107	0.126
PISO 1	B/07	ENVOLVENTE MI	0	-3.41	-148.04	-3.069	-0.241
PISO 1	B/07	ENVOLVENTE MI	0.306	-3.41	-135.12	-3.069	-0.211
PISO 1	B/07	ENVOLVENTE MI	0.306	-3.12	-135.12	-3.069	-0.145
PISO 1	B/07	ENVOLVENTE MI	1	-3.12	-106.51	-3.069	-0.039
PISO 1	B/07	ENVOLVENTE MI	1.183	-3.12	-99.11	-3.069	-0.066
PISO 1	B/07	ENVOLVENTE MI	1.183	-2.58	-99.11	-3.069	-0.08
PISO 1	B/07	ENVOLVENTE MI	2	-2.58	-66.73	-3.069	-0.126
CUBIEK IA	B/08	ENVOLVENTE MI	0	4.42	58.63	-17.56	0.112
CUBIEK IA	B/08	ENVOLVENTE MI	2.561	4.42	84.94	-17.56	0.096
CUBIEK IA	B/08	ENVOLVENTE MI	3.122	4.42	90.41	-17.56	0.14
CUBIEK IA	B/08	ENVOLVENTE MI	3.122	0	232.19	-1.223	0
CUBIEK IA	B/08	ENVOLVENTE MI	5.122	0	259.07	-1.223	0
CUBIEK IA	B/08	ENVOLVENTE MI	0	-4.42	27.35	-41.251	-0.112
CUBIEK IA	B/08	ENVOLVENTE MI	2.561	-4.42	44.76	-41.251	-0.096
CUBIEK IA	B/08	ENVOLVENTE MI	3.122	-4.42	48.44	-41.251	-0.14
CUBIEK IA	B/08	ENVOLVENTE MI	3.122	0	124.99	-39.894	0
CUBIEK IA	B/08	ENVOLVENTE MI	5.122	0	141.55	-39.894	0
PISO 1	B/08	ENVOLVENTE MI	0	3.85	130.71	-15.263	0.093
PISO 1	B/08	ENVOLVENTE MI	2.561	3.85	160.21	-15.263	0.146
PISO 1	B/08	ENVOLVENTE MI	3.122	3.85	166.67	-15.263	0.196
PISO 1	B/08	ENVOLVENTE MI	3.122	0	458.71	27.047	0
PISO 1	B/08	ENVOLVENTE MI	5.122	0	481.75	27.047	0
PISO 1	B/08	ENVOLVENTE MI	0	-3.85	40.36	-75.204	-0.093
PISO 1	B/08	ENVOLVENTE MI	2.561	-3.85	62.49	-75.204	-0.146
PISO 1	B/08	ENVOLVENTE MI	3.122	-3.85	67.34	-75.204	-0.196
PISO 1	B/08	ENVOLVENTE MI	3.122	0	187.77	-71.06	0
PISO 1	B/08	ENVOLVENTE MI	5.122	0	205.05	-71.06	0

FUERZAS EN COLUMNAS

COLUMN FORCES

UNID: kN-m

Story	Column	Load	Loc	P	V2	V3	T	M2	M3
CUBIEK IA	C1	ENVOLVENTE MAX	0	-62.71	7.41	27.34	2.064	48.452	9.401
CUBIEK IA	C1	ENVOLVENTE MAX	2.25	-45.22	7.41	27.34	2.064	5.712	17.767
CUBIEK IA	C1	ENVOLVENTE MAX	4.5	-27.72	7.41	27.34	2.064	16.582	73.115
CUBIEK IA	C1	ENVOLVENTE MIN	0	-122.28	-25.76	-5.95	-2.4	-11.113	-45.635
CUBIEK IA	C1	ENVOLVENTE MIN	2.25	-98.95	-25.76	-5.95	-2.4	-16.504	-12.708
CUBIEK IA	C1	ENVOLVENTE MIN	4.5	-75.62	-25.76	-5.95	-2.4	-75.504	-26.762
PISO 1	C1	ENVOLVENTE MAX	0	-138.5	43.17	42.21	1.836	31.627	152.559
PISO 1	C1	ENVOLVENTE MAX	2.25	-121	43.17	42.21	1.836	38.374	55.919
PISO 1	C1	ENVOLVENTE MAX	4.5	-103.5	43.17	42.21	1.836	33.127	48.375
PISO 1	C1	ENVOLVENTE MIN	0	-278.9	-46.85	-35.17	-2.047	-126.435	-163.684
PISO 1	C1	ENVOLVENTE MIN	2.25	-255.58	-46.85	-35.17	-2.047	-49.027	-58.766
PISO 1	C1	ENVOLVENTE MIN	4.5	-232.25	-46.85	-35.17	-2.047	-59.625	-42.943
CUBIEK IA	C2	ENVOLVENTE MAX	0	-85.69	29.22	19.31	2.064	20.427	51.435
CUBIEK IA	C2	ENVOLVENTE MAX	2.25	-68.19	29.22	19.31	2.064	9.264	15.317
CUBIEK IA	C2	ENVOLVENTE MAX	4.5	-50.7	29.22	19.31	2.064	8.513	91.247
CUBIEK IA	C2	ENVOLVENTE MIN	0	-152.49	-34.41	-1.02	-2.4	-12.364	-64.332
CUBIEK IA	C2	ENVOLVENTE MIN	2.25	-129.16	-34.41	-1.02	-2.4	-42.863	-16.526
CUBIEK IA	C2	ENVOLVENTE MIN	4.5	-105.83	-34.41	-1.02	-2.4	-83.272	-80.768
PISO 1	C2	ENVOLVENTE MAX	0	-174.09	51.47	24.61	1.836	107.21	164.734
PISO 1	C2	ENVOLVENTE MAX	2.25	-156.59	51.47	24.61	1.836	53.365	49.348
PISO 1	C2	ENVOLVENTE MAX	4.5	-139.1	51.47	24.61	1.836	29.927	65.229
PISO 1	C2	ENVOLVENTE MIN	0	-283.84	-52.55	-33.85	-2.047	-126.896	-172.054
PISO 1	C2	ENVOLVENTE MIN	2.25	-259.95	-52.55	-33.85	-2.047	-52.243	-54.248
PISO 1	C2	ENVOLVENTE MIN	4.5	-236.62	-52.55	-33.85	-2.047	-7.996	-67.709
CUBIEK IA	C3	ENVOLVENTE MAX	0	-84.67	27.97	19.67	2.064	21.905	49.337

PISO 1	C21	ENVOLVENTE MAX	2.25	-320.15	51.97	4.03	1.836	87.742	46.744
PISO 1	C21	ENVOLVENTE MAX	4.5	-302.66	51.97	4.03	1.836	231.506	68.344
PISO 1	C21	ENVOLVENTE MIN	0	-626.75	-54.26	-102.96	2.064	-232.601	-177.392
PISO 1	C21	ENVOLVENTE MIN	2.25	-603.42	-54.26	-102.96	2.064	-18.045	-56.021
PISO 1	C21	ENVOLVENTE MIN	4.5	-580.09	-54.26	-102.96	2.064	-70.798	-72.459
CUBIERTA	C22	ENVOLVENTE MAX	0	-86.01	25.85	-18.65	2.064	-83.233	45.331
CUBIERTA	C22	ENVOLVENTE MAX	2.25	-68.51	25.85	-18.65	2.064	-26.533	16.496
CUBIERTA	C22	ENVOLVENTE MAX	4.5	-51.02	25.85	-18.65	2.064	111.548	92.29
CUBIERTA	C22	ENVOLVENTE MIN	0	-156.32	-34.82	-71.92	2.064	-213.296	-65.453
CUBIERTA	C22	ENVOLVENTE MIN	2.25	-132.99	-34.82	-71.92	2.064	-66.212	-16.45
CUBIERTA	C22	ENVOLVENTE MIN	4.5	-109.66	-34.82	-71.92	2.064	-2.511	-72.074
PISO 1	C22	ENVOLVENTE MAX	0	-342.2	51.43	1.98	1.836	75.402	162.165
PISO 1	C22	ENVOLVENTE MAX	2.25	-324.7	51.43	1.98	1.836	89.142	47.168
PISO 1	C22	ENVOLVENTE MAX	4.5	-307.2	51.43	1.98	1.836	235.286	69.785
PISO 1	C22	ENVOLVENTE MIN	0	-632.98	-54.98	-103.45	2.064	-230.946	-178.442
PISO 1	C22	ENVOLVENTE MIN	2.25	-609.65	-54.98	-103.45	2.064	-16.381	-55.455
PISO 1	C22	ENVOLVENTE MIN	4.5	-586.32	-54.98	-103.45	2.064	65.78	-70.08
CUBIERTA	C23	ENVOLVENTE MAX	0	-86.73	28.08	-19.49	2.064	-85.671	51.927
CUBIERTA	C23	ENVOLVENTE MAX	2.25	-69.23	28.08	-19.49	2.064	-29.138	17.128
CUBIERTA	C23	ENVOLVENTE MAX	4.5	-51.74	28.08	-19.49	2.064	110.946	93.233
CUBIERTA	C23	ENVOLVENTE MIN	0	-156.37	-34.92	-73	2.064	-218.496	-64.813
CUBIERTA	C23	ENVOLVENTE MIN	2.25	-133.04	-34.92	-73	2.064	-66.922	-14.63
CUBIERTA	C23	ENVOLVENTE MIN	4.5	-109.72	-34.92	-73	2.064	-1.02	-75.35
PISO 1	C23	ENVOLVENTE MAX	0	-345.74	53.68	0.55	1.836	72.249	165.47
PISO 1	C23	ENVOLVENTE MAX	2.25	-328.24	53.68	0.55	1.836	89.882	45.383
PISO 1	C23	ENVOLVENTE MAX	4.5	-310.75	53.68	0.55	1.836	241.543	69.448
PISO 1	C23	ENVOLVENTE MIN	0	-638.78	-54.62	-104.81	2.064	-230.796	-177.921
PISO 1	C23	ENVOLVENTE MIN	2.25	-615.45	-54.62	-104.81	2.064	-13.857	-55.733
PISO 1	C23	ENVOLVENTE MIN	4.5	-592.12	-54.62	-104.81	2.064	69.053	-77.699
CUBIERTA	C24	ENVOLVENTE MAX	0	-64.22	5.73	-8.82	2.064	-46.975	5.297
CUBIERTA	C24	ENVOLVENTE MAX	2.25	-46.72	5.73	-8.82	2.064	-13.58	14.611
CUBIERTA	C24	ENVOLVENTE MAX	4.5	-29.22	5.73	-8.82	2.064	89.766	74.762
CUBIERTA	C24	ENVOLVENTE MIN	0	-126.4	-28.85	-52.85	2.064	-148.899	-58.087
CUBIERTA	C24	ENVOLVENTE MIN	2.25	-103.07	-28.85	-52.85	2.064	-43.535	-15.379
CUBIERTA	C24	ENVOLVENTE MIN	4.5	-79.74	-28.85	-52.85	2.064	-8.122	-23.508
PISO 1	C24	ENVOLVENTE MAX	0	-227.52	42.77	14.54	1.836	91.983	149.461
PISO 1	C24	ENVOLVENTE MAX	2.25	-210.03	42.77	14.54	1.836	70.315	54.019
PISO 1	C24	ENVOLVENTE MAX	4.5	-192.53	42.77	14.54	1.836	163.002	67.02
PISO 1	C24	ENVOLVENTE MIN	0	-431.89	-53.92	-78.41	2.064	-190.432	-176.84
PISO 1	C24	ENVOLVENTE MIN	2.25	-408.56	-53.92	-78.41	2.064	-25.063	-56.318
PISO 1	C24	ENVOLVENTE MIN	4.5	-385.23	-53.92	-78.41	2.064	25.95	-44.239
CUBIERTA	C25	ENVOLVENTE MAX	0	-86.2	0.24	43.61	2.064	126.015	-17.213
CUBIERTA	C25	ENVOLVENTE MAX	2.25	-68.71	0.24	43.61	2.064	40.579	0.251
CUBIERTA	C25	ENVOLVENTE MAX	4.5	-51.21	0.24	43.61	2.064	70.702	76.374
CUBIERTA	C25	ENVOLVENTE MIN	0	-159.05	-39.09	-19.09	2.064	-15.905	-101.487
CUBIERTA	C25	ENVOLVENTE MIN	2.25	-135.72	-39.09	-19.09	2.064	14.348	-31.535
CUBIERTA	C25	ENVOLVENTE MIN	4.5	-112.39	-39.09	-19.09	2.064	-70.959	-20.244
PISO 1	C25	ENVOLVENTE MAX	0	-314.12	31.62	77.04	1.836	181.95	128.841
PISO 1	C25	ENVOLVENTE MAX	2.25	-296.63	31.62	77.04	1.836	18.958	62.179
PISO 1	C25	ENVOLVENTE MAX	4.5	-279.13	31.62	77.04	1.836	77.315	120.099
PISO 1	C25	ENVOLVENTE MIN	0	-604.96	-69.71	-26.75	2.064	-113.551	-194.529
PISO 1	C25	ENVOLVENTE MIN	2.25	-581.63	-69.71	-26.75	2.064	-63.705	-42.169
PISO 1	C25	ENVOLVENTE MIN	4.5	-558.3	-69.71	-26.75	2.064	-165.209	-14.392
CUBIERTA	C26	ENVOLVENTE MAX	0	-86.84	-5.86	14.06	2.064	-40.482	4.057
CUBIERTA	C26	ENVOLVENTE MAX	2.25	-69.34	-5.86	14.06	2.064	-17.483	-8.091
CUBIERTA	C26	ENVOLVENTE MAX	4.5	-51.85	-5.86	14.06	2.064	86.68	77.021
CUBIERTA	C26	ENVOLVENTE MIN	0	-158.86	-45.63	-53.95	2.064	-156.299	-130.522
CUBIERTA	C26	ENVOLVENTE MIN	2.25	-135.53	-45.63	-53.95	2.064	-45.016	-47.07
CUBIERTA	C26	ENVOLVENTE MIN	4.5	-112.21	-45.63	-53.95	2.064	-59.435	-16.338
PISO 1	C26	ENVOLVENTE MAX	0	-316.46	20	26.35	1.836	109.294	108.354
PISO 1	C26	ENVOLVENTE MAX	2.25	-298.97	20	26.35	1.836	60.027	72.482
PISO 1	C26	ENVOLVENTE MAX	4.5	-281.47	20	26.35	1.836	175.775	153.889
PISO 1	C26	ENVOLVENTE MIN	0	-667.99	-79.27	-82.74	2.064	-196.874	-203.933
PISO 1	C26	ENVOLVENTE MIN	2.25	-644.66	-79.27	-82.74	2.064	-20.671	-34.705
PISO 1	C26	ENVOLVENTE MIN	4.5	-621.33	-79.27	-82.74	2.064	-9.543	17.245
CUBIERTA	C27	ENVOLVENTE MAX	0	-85.6	-5.54	39.5	2.064	109.851	-39.077
CUBIERTA	C27	ENVOLVENTE MAX	2.25	-68.1	-5.54	39.5	2.064	32.13	-5.145
CUBIERTA	C27	ENVOLVENTE MAX	4.5	-50.6	-5.54	39.5	2.064	70.581	77.315
CUBIERTA	C27	ENVOLVENTE MIN	0	-156.68	-43.83	-22.37	2.064	-30.682	-122.59
CUBIERTA	C27	ENVOLVENTE MIN	2.25	-133.36	-43.83	-22.37	2.064	8.49	-45.421
CUBIERTA	C27	ENVOLVENTE MIN	4.5	-110.03	-43.83	-22.37	2.064	-68.51	-16.782
PISO 1	C27	ENVOLVENTE MAX	0	-307.12	20.47	70.58	1.836	172.566	110.178
PISO 1	C27	ENVOLVENTE MAX	2.25	-283.62	20.47	70.58	1.836	23.133	72.767
PISO 1	C27	ENVOLVENTE MAX	4.5	-266.13	20.47	70.58	1.836	26.247	142.409
PISO 1	C27	ENVOLVENTE MIN	0	-641.39	-75.49	-33.06	2.064	-122.831	-198.486
PISO 1	C27	ENVOLVENTE MIN	2.25	-618.06	-75.49	-33.06	2.064	-57.813	-37.288
PISO 1	C27	ENVOLVENTE MIN	4.5	-494.74	-75.49	-33.06	2.064	-145.342	16.895
CUBIERTA	C28	ENVOLVENTE MAX	0	-111.25	34.72	58.93	2.064	188.373	74.488
CUBIERTA	C28	ENVOLVENTE MAX	2.25	-93.75	34.72	58.93	2.064	84.379	23.168
CUBIERTA	C28	ENVOLVENTE MAX	4.5	-76.26	34.72	58.93	2.064	55.693	72.327
CUBIERTA	C28	ENVOLVENTE MIN	0	-197.77	-24.47	-0.22	2.064	53.984	-38.526
CUBIERTA	C28	ENVOLVENTE MIN	2.25	-174.44	-24.47	-0.22	2.064	25.878	-10.271
CUBIERTA	C28	ENVOLVENTE MIN	4.5	-151.11	-24.47	-0.22	2.064	-77.536	-82.496
PISO 1	C28	ENVOLVENTE MAX	0	-336.75	56.96	102.61	1.836	219.7	160.902
PISO 1	C28	ENVOLVENTE MAX	2.25	-319.26	56.96	102.61	1.836	17.276	38.986
PISO 1	C28	ENVOLVENTE MAX	4.5	-301.76	56.96	102.61	1.836	-73.802	42.555
PISO 1	C28	ENVOLVENTE MIN	0	-617.12	-41.93	-0.42	2.064	-76.503	-146.805
PISO 1	C28	ENVOLVENTE MIN	2.25	-593.79	-41.93	-0.42	2.064	-98.074	-58.727
PISO 1	C28	ENVOLVENTE MIN	4.5	-570.46	-41.93	-0.42	2.064	-242.87	-96.73
CUBIERTA	C29	ENVOLVENTE MAX	0	-115.63	31.52	-3.19	2.064	-63.205	69.166
CUBIERTA	C29	ENVOLVENTE MAX	2.25	-98.13	31.52	-3.19	2.064	-26.506	24.351
CUBIERTA	C29	ENVOLVENTE MAX	4.5	-80.63	31.52	-3.19	2.064	90.805	78.695
CUBIERTA	C29	ENVOLVENTE MIN	0	-204.9	-26.04	-65.3	2.064	-203.806	-41.655
CUBIERTA	C29	ENVOLVENTE MIN	2.25	-181.58	-26.04	-65.3	2.064	-86.391	-9.764
CUBIERTA	C29	ENVOLVENTE MIN	4.5	-158.25	-26.04	-65.3	2.064	-49.587	-75.833
PISO 1	C29	ENVOLVENTE MAX	0	-342.76	56.32	0.04	1.836	71.477	158.485
PISO 1	C29	ENVOLVENTE MAX	2.25	-325.27	56.32	0.04	1.836	90.734	38.125
PISO 1	C29	ENVOLVENTE MAX	4.5	-307.77	56.32	0.04	1.836	236.109	44.692
PISO 1	C29	ENVOLVENTE MIN	0	-626.78	-42.5	-102.97	2.064	-228.093	-147.228
PISO 1	C29	ENVOLVENTE MIN	2.25	-603.45	-42.5	-102.97	2.064	-15.75	-57.976
PISO 1	C29	ENVOLVENTE MIN	4.5	-580.12	-42.5	-102.97	2.064	70.475	-95.652
CUBIERTA	C30	ENVOLVENTE MAX	0	-117.27	33.32	50.13	2.064	154.548	76.862
CUBIERTA	C30	ENVOLVENTE MAX	2.25	-99.77	33.32	50.13	2.064	72.533	25.43
CUBIERTA	C30	ENVOLVENTE MAX	4.5	-82.28	33.32	50.13	2.064	62.217	83.9
CUBIERTA	C30	ENVOLVENTE MIN	0	-208.76	-27.79	-4.13	2.064	42.948	-44.754
CUBIERTA	C30	ENVOLVENTE MIN	2.25	-185.44	-27.79	-4.13	2.064	21.468	-5.767
CUBIERTA	C30	ENVOLVENTE MIN	4.5	-162.11	-27.79	-4.13	2.064	-71.712	-76.68
PISO 1	C30	ENVOLVENTE MAX	0	-431.67	61.81	89.36	1.836	200.355	169.632
PISO 1	C30	ENVOLVENTE MAX	2.25	-414.17	61.81	89.36	1.836	14.356	37.079
PISO 1	C30	ENVOLVENTE MAX	4.5	-396.67	61.81	89.36	1.836	-63.542	49.201
PISO 1	C30	ENVOLVENTE MIN	0	-864.57	-45.39	-3.83	2.064	-81.518	-155.66

PISO 1	C30	ENVOLVENTE	MIN	2.25	-841.24	-45.39	-3.83	-2.047	-87.954	-60.039
PISO 1	C30	ENVOLVENTE	MIN	4.5	-817.92	-45.39	-3.83	-2.047	-202.491	-109.093
CUBIERTA	C31	ENVOLVENTE	MAX	0	-157.83	15.92	33.14	2.064	109.718	30.671
CUBIERTA	C31	ENVOLVENTE	MAX	2.25	-140.34	15.92	33.14	2.064	51.34	27.838
CUBIERTA	C31	ENVOLVENTE	MAX	4.5	-122.84	15.92	33.14	2.064	105.249	134.478
CUBIERTA	C31	ENVOLVENTE	MIN	0	-285.61	-48.47	-24.74	-2.4	-16.869	-84.562
CUBIERTA	C31	ENVOLVENTE	MIN	2.25	-262.29	-48.47	-24.74	-2.4	-22.605	-8.489
CUBIERTA	C31	ENVOLVENTE	MIN	4.5	-238.96	-48.47	-24.74	-2.4	-50.209	-41.89
PISO 1	C31	ENVOLVENTE	MAX	0	-512.53	48.59	78.47	1.836	185.2	153.659
PISO 1	C31	ENVOLVENTE	MAX	2.25	-495.04	48.59	78.47	1.836	177.299	45.031
PISO 1	C31	ENVOLVENTE	MAX	4.5	-477.54	48.59	78.47	1.836	-2.224	64.339
PISO 1	C31	ENVOLVENTE	MIN	0	-1010.21	-51.42	-24.74	-2.047	-113.902	-167.808
PISO 1	C31	ENVOLVENTE	MIN	2.25	-986.88	-51.42	-24.74	-2.047	-66.897	-52.822
PISO 1	C31	ENVOLVENTE	MIN	4.5	-963.55	-51.42	-24.74	-2.047	-168.271	-65.771
CUBIERTA	C32	ENVOLVENTE	MAX	0	-195.26	78.2	0.09	2.064	22.561	184.109
CUBIERTA	C32	ENVOLVENTE	MAX	2.25	-177.76	78.2	0.09	2.064	43.828	32.579
CUBIERTA	C32	ENVOLVENTE	MAX	4.5	-160.27	78.2	0.09	2.064	176.697	49.575
CUBIERTA	C32	ENVOLVENTE	MIN	0	-350.3	-14.28	-62.83	-2.4	-106.684	-15.128
CUBIERTA	C32	ENVOLVENTE	MIN	2.25	-326.97	-14.28	-62.83	-2.4	18.875	-7.475
CUBIERTA	C32	ENVOLVENTE	MIN	4.5	-303.64	-14.28	-62.83	-2.4	21.502	-168.228
PISO 1	C32	ENVOLVENTE	MAX	0	-608.73	88.03	52.7	1.836	150.603	207.84
PISO 1	C32	ENVOLVENTE	MAX	2.25	-591.24	88.03	52.7	1.836	37.242	28.325
PISO 1	C32	ENVOLVENTE	MAX	4.5	-573.74	88.03	52.7	1.836	57.725	29.868
PISO 1	C32	ENVOLVENTE	MIN	0	-1223.86	-38.94	-45.54	-2.047	-148.44	-146.1
PISO 1	C32	ENVOLVENTE	MIN	2.25	-1200.53	-38.94	-45.54	-2.047	-51.193	-77.052
PISO 1	C32	ENVOLVENTE	MIN	4.5	-1177.2	-38.94	-45.54	-2.047	-87.79	-189.061
CUBIERTA	C33	ENVOLVENTE	MAX	0	-205.5	10.81	-8.91	2.064	17.639	13.204
CUBIERTA	C33	ENVOLVENTE	MAX	2.25	-188	10.81	-8.91	2.064	29.926	13.074
CUBIERTA	C33	ENVOLVENTE	MAX	4.5	-170.51	10.81	-8.91	2.064	274.253	198.953
CUBIERTA	C33	ENVOLVENTE	MIN	0	-369.12	-85.8	-84.37	-2.4	-166.204	-187.549
CUBIERTA	C33	ENVOLVENTE	MIN	2.25	-345.79	-85.8	-84.37	-2.4	6.501	-18.693
CUBIERTA	C33	ENVOLVENTE	MIN	4.5	-322.46	-85.8	-84.37	-2.4	31.671	-35.847
PISO 1	C33	ENVOLVENTE	MAX	0	-519.86	42.81	47.08	1.836	150.425	145.183
PISO 1	C33	ENVOLVENTE	MAX	2.25	-502.37	42.81	47.08	1.836	52.925	57.852
PISO 1	C33	ENVOLVENTE	MAX	4.5	-484.87	42.81	47.08	1.836	118.574	159.175
PISO 1	C33	ENVOLVENTE	MIN	0	-1029.53	-82.69	-68.79	-2.047	-197.519	-213.449
PISO 1	C33	ENVOLVENTE	MIN	2.25	-1006.2	-82.69	-68.79	-2.047	-45.186	-36.43
PISO 1	C33	ENVOLVENTE	MIN	4.5	-982.88	-82.69	-68.79	-2.047	-62.002	-48.022
CUBIERTA	C34	ENVOLVENTE	MAX	0	-158.5	38.73	19.78	2.064	36.182	60.436
CUBIERTA	C34	ENVOLVENTE	MAX	2.25	-141	38.73	19.78	2.064	10.062	7.257
CUBIERTA	C34	ENVOLVENTE	MAX	4.5	-123.51	38.73	19.78	2.064	139.654	55.414
CUBIERTA	C34	ENVOLVENTE	MIN	0	-287.62	-22.45	-62.56	-2.4	-142.269	-46.472
CUBIERTA	C34	ENVOLVENTE	MIN	2.25	-264.3	-22.45	-62.56	-2.4	-19.896	-29.921
CUBIERTA	C34	ENVOLVENTE	MIN	4.5	-240.97	-22.45	-62.56	-2.4	-53.434	-114.705
PISO 1	C34	ENVOLVENTE	MAX	0	-483.23	47.78	53.05	1.836	167.322	152.462
PISO 1	C34	ENVOLVENTE	MAX	2.25	-465.73	47.78	53.05	1.836	54.718	45.68
PISO 1	C34	ENVOLVENTE	MAX	4.5	-448.24	47.78	53.05	1.836	139.924	68.627
PISO 1	C34	ENVOLVENTE	MIN	0	-918.83	-52.83	-78.87	-2.047	-215.505	-169.871
PISO 1	C34	ENVOLVENTE	MIN	2.25	-895.5	-52.83	-78.87	-2.047	-44.799	-51.712
PISO 1	C34	ENVOLVENTE	MIN	4.5	-872.17	-52.83	-78.87	-2.047	-71.902	-63.284
CUBIERTA	C35	ENVOLVENTE	MAX	0	-231.81	127.66	61.16	2.064	130.782	269.679
CUBIERTA	C35	ENVOLVENTE	MAX	2.25	-214.32	127.66	61.16	2.064	11.556	4.123
CUBIERTA	C35	ENVOLVENTE	MAX	4.5	-196.82	127.66	61.16	2.064	83.783	-90.031
CUBIERTA	C35	ENVOLVENTE	MIN	0	-409.67	38.53	-34.21	-2.4	-70.519	82.399
CUBIERTA	C35	ENVOLVENTE	MIN	2.25	-386.34	38.53	-34.21	-2.4	-11.938	-25.988
CUBIERTA	C35	ENVOLVENTE	MIN	4.5	-363.01	38.53	-34.21	-2.4	-144.81	-305.777
PISO 1	C35	ENVOLVENTE	MAX	0	-662.27	93.89	75.3	1.836	196.747	213.279
PISO 1	C35	ENVOLVENTE	MAX	2.25	-644.77	93.89	75.3	1.836	35.699	25.504
PISO 1	C35	ENVOLVENTE	MAX	4.5	-627.27	93.89	75.3	1.836	86.322	-13.504
PISO 1	C35	ENVOLVENTE	MIN	0	-1279.57	-23.21	-60.26	-2.047	-185.208	-118.913
PISO 1	C35	ENVOLVENTE	MIN	2.25	-1256.24	-23.21	-60.26	-2.047	-57.994	-90.185
PISO 1	C35	ENVOLVENTE	MIN	4.5	-1232.91	-23.21	-60.26	-2.047	-142.451	-210.224
CUBIERTA	C36	ENVOLVENTE	MAX	0	-322.68	316.83	34.67	2.064	94.681	754.113
CUBIERTA	C36	ENVOLVENTE	MAX	2.25	-305.18	316.83	34.67	2.064	43.533	41.236
CUBIERTA	C36	ENVOLVENTE	MAX	4.5	-287.69	316.83	34.67	2.064	194.677	-277.872
CUBIERTA	C36	ENVOLVENTE	MIN	0	-573.83	121.33	-68.38	-2.4	-113.297	267.784
CUBIERTA	C36	ENVOLVENTE	MIN	2.25	-550.5	121.33	-68.38	-2.4	13.704	-19.042
CUBIERTA	C36	ENVOLVENTE	MIN	4.5	-527.18	121.33	-68.38	-2.4	-61.585	-687.151
PISO 1	C36	ENVOLVENTE	MAX	0	-804.4	207.52	79.6	1.836	202.86	380.966
PISO 1	C36	ENVOLVENTE	MAX	2.25	-786.91	207.52	79.6	1.836	30.665	-19.286
PISO 1	C36	ENVOLVENTE	MAX	4.5	-769.41	207.52	79.6	1.836	81.168	-136.381
PISO 1	C36	ENVOLVENTE	MIN	0	-1604.13	16.85	-58.36	-2.047	-182.246	-60.913
PISO 1	C36	ENVOLVENTE	MIN	2.25	-1580.81	16.85	-58.36	-2.047	-57.856	-165.489
PISO 1	C36	ENVOLVENTE	MIN	4.5	-1557.48	16.85	-58.36	-2.047	-156.163	-569.382
CUBIERTA	C37	ENVOLVENTE	MAX	0	-239.56	-52.14	17.15	2.064	50.86	-112.701
CUBIERTA	C37	ENVOLVENTE	MAX	2.25	-222.06	-52.14	17.15	2.064	32.24	26.766
CUBIERTA	C37	ENVOLVENTE	MAX	4.5	-204.56	-52.14	17.15	2.064	183.492	375.777
CUBIERTA	C37	ENVOLVENTE	MIN	0	-434.47	-159.9	-67.92	-2.4	-122.363	-356.541
CUBIERTA	C37	ENVOLVENTE	MIN	2.25	-411.15	-159.9	-67.92	-2.4	10.499	-7.057
CUBIERTA	C37	ENVOLVENTE	MIN	4.5	-387.82	-159.9	-67.92	-2.4	-26.51	-102.024
PISO 1	C37	ENVOLVENTE	MAX	0	-592.87	17.59	54.89	1.836	152.819	105.789
PISO 1	C37	ENVOLVENTE	MAX	2.25	-575.37	17.59	54.89	1.836	50.11	92.47
PISO 1	C37	ENVOLVENTE	MAX	4.5	-557.87	17.59	54.89	1.836	73.962	246.062
PISO 1	C37	ENVOLVENTE	MIN	0	-1196.65	-109.38	-50.54	-2.047	-153.693	-247.829
PISO 1	C37	ENVOLVENTE	MIN	2.25	-1173.32	-109.38	-50.54	-2.047	-40.779	-27.988
PISO 1	C37	ENVOLVENTE	MIN	4.5	-1149.99	-109.38	-50.54	-2.047	-94.425	24.942
CUBIERTA	C38	ENVOLVENTE	MAX	0	-206.88	-30.02	46.34	2.064	80.368	-76.893
CUBIERTA	C38	ENVOLVENTE	MAX	2.25	-189.39	-30.02	46.34	2.064	-6.261	12.46
CUBIERTA	C38	ENVOLVENTE	MAX	4.5	-171.89	-30.02	46.34	2.064	59.313	253.295
CUBIERTA	C38	ENVOLVENTE	MIN	0	-370.34	-114.9	-29.89	-2.4	-75.385	-267.899
CUBIERTA	C38	ENVOLVENTE	MIN	2.25	-347.01	-114.9	-29.89	-2.4	-25.747	-28.789
CUBIERTA	C38	ENVOLVENTE	MIN	4.5	-323.68	-114.9	-29.89	-2.4	-128.351	57.038
PISO 1	C38	ENVOLVENTE	MAX	0	-543.65	20.3	46.63	1.836	138.395	108.811
PISO 1	C38	ENVOLVENTE	MAX	2.25	-526.15	20.3	46.63	1.836	37.746	85.051
PISO 1	C38	ENVOLVENTE	MAX	4.5	-508.66	20.3	46.63	1.836	93.819	220.43
PISO 1	C38	ENVOLVENTE	MIN	0	-1084.38	-101.28	-56.08	-2.047	-159.446	-236.131
PISO 1	C38	ENVOLVENTE	MIN	2.25	-1061.05	-101.28	-56.08	-2.047	-37.53	-30.153
PISO 1	C38	ENVOLVENTE	MIN	4.5	-1037.72	-101.28	-56.08	-2.047	-72.337	16.689

9. VERIFICACIONES

VERIFICACIONES

*VERIFICACIONES DE CORTANTE
PARA VIGAS
C.21.3.3.1 (a)
C.21.3.3.1 (b)*

PROYECTO: CENTRO DE ATENCIÓN ESPECIALIZADA - CAE EL REDENTOR, BLOQUE D, BOGOTÁ D.C.
RESISTENCIA A CORTANTE PARA VIGAS
CHEQUEO PARA LA CONDICIÓN DESCRITA EN C.21.3.3 (a)

f_c = 21.1 MPa
f_y = 420 MPa
Ø Cortante = 0.75
Estribos Ø = 9.5 mm
Av = 71 mm²
R = 5.00

Mn = Momentos nominales de la viga en cada extremo restringido de la luz libre.
Vg = Cortante calculado para cargas gravitacionales mayoradas.
Vm = Cortante debido a flexión en curvatura inversa.
Vu = Vm + Vg

COMDIS3 = 1.2C.M.+1.0C.V.+1.0E.x+0.3E.y
COMDIS4 = 1.2C.M.+1.0C.V.+1.0E.x-0.3E.y
COMDIS5 = 1.2C.M.+1.0C.V.+1.0E.x+0.3E.y
COMDIS6 = 1.2C.M.+1.0C.V.+1.0E.x-0.3E.y
COMDIS7 = 1.2C.M.+1.0C.V.+0.3E.x+1.0E.y
COMDIS8 = 1.2C.M.+1.0C.V.+0.3E.x-1.0E.y

COMDIS9 = 1.2C.M.+1.0C.V.+0.3E.x+1.0E.y
COMDIS10 = 1.2C.M.+1.0C.V.+0.3E.x-1.0E.y
COMDIS11 = 0.9C.M.+1.0E.x+0.3E.y
COMDIS12 = 0.9C.M.+1.0E.x-0.3E.y
COMDIS13 = 0.9C.M.+1.0E.x+0.3E.y
COMDIS14 = 0.9C.M.+1.0E.x-0.3E.y

COMDIS15 = 0.9C.M.+0.3E.x+1.0E.y
COMDIS16 = 0.9C.M.+0.3E.x-1.0E.y
COMDIS17 = 0.9C.M.+0.3E.x+1.0E.y
COMDIS18 = 0.9C.M.+0.3E.x-1.0E.y

Table with columns: NIVEL, VIGA, LOC., LONG., PROPIEDADES DEL ELEMENTO, M3, Hn (kN.m), and combinations of COMDIS3-18. The table contains a large amount of numerical data for various structural elements across different levels.

PROYECTO: CENTRO DE ATENCIÓN ESPECIALIZADA - CAE EL REDENTOR, BLOQUE D, BOGOTÁ D.C
RESISTENCIA A CORTANTE PARA VIGAS
CHEQUEO PARA LA CONDICIÓN DESCRITA EN C.21.3.3 (a)

f_c = 21.1 MPa
f_y = 420 MPa
Ø Cortante = 0.75
Estribos Ø = 9.5 mm
Av = 71 mm²
R = 5.00

M_n = Momentos nominales de la viga en cada extremo restringido de la luz libre.
V_g = Cortante calculado para cargas gravitacionales mayoradas.
V_m = Cortante debido a flexión en curvatura inversa.
V_u = V_m + V_g

COMDIS3 = 1.2C.M.+1.0C.V.+1.0Ex+0.3Ey
COMDIS4 = 1.2C.M.+1.0C.V.+1.0(-Ex)+0.3Ey
COMDIS5 = 1.2C.M.+1.0C.V.+1.0Ex+0.3(-Ey)
COMDIS6 = 1.2C.M.+1.0C.V.+1.0(-Ex)+0.3(-Ey)
COMDIS7 = 1.2C.M.+1.0C.V.+0.3Ex+1.0Ey
COMDIS8 = 1.2C.M.+1.0C.V.+0.3(-Ex)+1.0Ey

COMDIS9 = 1.2C.M.+1.0C.V.+0.3Ex+1.0(-Ey)
COMDIS10 = 1.2C.M.+1.0C.V.+0.3(-Ex)+1.0(-Ey)
COMDIS11 = 0.9C.M.+1.0Ex+0.3Ey
COMDIS12 = 0.9C.M.+1.0(-Ex)+0.3Ey
COMDIS13 = 0.9C.M.+1.0Ex+0.3(-Ey)
COMDIS14 = 0.9C.M.+1.0(-Ex)+0.3(-Ey)

COMDIS15 = 0.9C.M.+0.3Ex+1.0Ey
COMDIS16 = 0.9C.M.+0.3(-Ex)+1.0Ey
COMDIS17 = 0.9C.M.+0.3Ex+1.0(-Ey)
COMDIS18 = 0.9C.M.+0.3(-Ex)+1.0(-Ey)

Table with 4 main columns: NIVEL, VIGA, LOC., LONG. and 25 columns for M3 and M4 moment values. The table includes a detailed header for element properties and moment values for various conditions (COMDIS3 to COMDIS18) across different levels and beam types (CUBIERTA, PISO 1).

PROYECTO: CENTRO DE ATENCIÓN ESPECIALIZADA - CAE EL REDENTOR, BLOQUE D, BOGOTÁ D.C.
RESISTENCIA A CORTANTE PARA VIGAS
CHEQUEO PARA LA CONDICIÓN DESCRITA EN C.21.3.3 (a)

f_c = 21.1 MPa
f_y = 420 MPa
φ Cortante = 0.75
Estribos Ø = 9.5 mm
Av = 71 mm²
R = 5.00

M_n = Momentos nominales de la viga en cada extremo restringido de la luz libre.
V_g = Cortante calculado para cargas gravitacionales mayoradas.
V_m = Cortante debido a flexión en curvatura inversa.
V_u = V_m + V_g

COMDIS3 = 1.2C.M.+1.0C.V.+1.0E.x+0.3E.y
COMDIS4 = 1.2C.M.+1.0C.V.+1.0E.x+0.3E.y
COMDIS5 = 1.2C.M.+1.0C.V.+1.0E.x+0.3E.y
COMDIS6 = 1.2C.M.+1.0C.V.+1.0E.x+0.3E.y
COMDIS7 = 1.2C.M.+1.0C.V.+0.3E.x+1.0E.y
COMDIS8 = 1.2C.M.+1.0C.V.+0.3E.x+1.0E.y
COMDIS9 = 1.2C.M.+1.0C.V.+0.3E.x+1.0E.y
COMDIS10 = 1.2C.M.+1.0C.V.+0.3E.x+1.0E.y
COMDIS11 = 0.9C.M.+1.0E.x+0.3E.y
COMDIS12 = 0.9C.M.+1.0E.x+0.3E.y
COMDIS13 = 0.9C.M.+1.0E.x+0.3E.y
COMDIS14 = 0.9C.M.+1.0E.x+0.3E.y
COMDIS15 = 0.9C.M.+0.3E.x+1.0E.y
COMDIS16 = 0.9C.M.+0.3E.x+1.0E.y
COMDIS17 = 0.9C.M.+0.3E.x+1.0E.y
COMDIS18 = 0.9C.M.+0.3E.x+1.0E.y

NIVEL	VIGA ELEMENTO No.	LOC. (m)	LONG. (m)	PROPIEDADES DEL ELEMENTO								M ₃																		M _n (kN.m)																	
				SECCION	b (m)	d (m)	C.M.		C.V.		SISMO X		SISMO Y		-SISMO X		-SISMO Y		Combinaciones para resistencias nominales a momento																												
							(KN.m)	(KN.m)	(KN.m)	(KN.m)	(KN.m)	(KN.m)	(KN.m)	(KN.m)	(KN.m)	(KN.m)	COMDIS3	COMDIS4	COMDIS5	COMDIS6	COMDIS7	COMDIS8	COMDIS9	COMDIS10	COMDIS11	COMDIS12	COMDIS13	COMDIS14	COMDIS15	COMDIS16	COMDIS17	COMDIS18															
CUBIERTA	B587	0.000	2.495	VIG35X50	0.35	0.45	-149.248	-39.242	31.084	36.402	-31.084	-36.402	209.939	222.372	214.307	226.741	209.194	212.924	223.755	227.486	126.922	138.356	130.291	142.724	126.178	128.998	139.739	143.469																			
	B587	2.495	0.000	VIG35X50	0.35	0.45	3.522	-0.655	18.261	23.602	-18.261	-23.602	8.640	1.335	5.807	1.497	7.196	0.563	2.245	8.238	0.934	5.406	1.899	8.896	6.795	0.455	2.646																				
PISO 1	B587	0.000	2.495	VIG50X50	0.50	0.45	-197.948	-114.344	47.362	62.974	-47.362	-62.974	338.631	357.576	346.188	366.132	336.445	342.129	361.635	367.318	164.902	183.847	172.459	191.404	162.711	168.400	187.906	192.590																			
	B587	2.495	0.000	VIG50X50	0.50	0.45	5.643	-5.470	37.411	40.167	-37.411	-40.167	21.349	17.314	7.169	22.134	1.964	6.453	18.000	22.520	4.814	10.151	0.007	14.971	5.199	0.710	10.867	15.357																			

PROYECTO: CENTRO DE ATENCIÓN ESPECIALIZADA - CAE EL REDENTOR, BLOQUE D, BOGOTÁ D.C
RESISTENCIA A CORTANTE PARA VIGAS
CHEQUEO PARA LA CONDICIÓN DESCRITA EN C.21.3.3 (a)

f_c = 21.1 MPa
f_y = 420 MPa
 Φ Cortante = 0.75
Estribos Φ = 9.5 mm
Av = 71 mm²
R = 5.00

M_n = Momentos nominales de la viga en cada extremo restringido de la luz libre.
V_g = Cortante calculado para cargas gravitacionales mayoradas.
V_m = Cortante debido a flexión en curvatura inversa.
V_u = V_m + V_g

COMDIS3 = 1.2C.M.+1.0C.V.+1.0Ex+0.3Ey
COMDIS4 = 1.2C.M.+1.0C.V.+1.0(-Ex)+0.3Ey
COMDIS5 = 1.2C.M.+1.0C.V.+1.0Ex+0.3(-Ey)
COMDIS6 = 1.2C.M.+1.0C.V.+1.0(-Ex)+0.3(-Ey)
COMDIS7 = 1.2C.M.+1.0C.V.+0.3Ex+1.0Ey
COMDIS8 = 1.2C.M.+1.0C.V.+0.3(-Ex)+1.0Ey

COMDIS9 = 1.2C.M.+1.0C.V.+0.3Ex+1.0(-Ey)
COMDIS10 = 1.2C.M.+1.0C.V.+0.3(-Ex)+1.0(-Ey)
COMDIS11 = 0.9C.M.+1.0Ex+0.3Ey
COMDIS12 = 0.9C.M.+1.0(-Ex)+0.3Ey
COMDIS13 = 0.9C.M.+1.0Ex+0.3(-Ey)
COMDIS14 = 0.9C.M.+1.0(-Ex)+0.3(-Ey)

COMDIS15 = 0.9C.M.+0.3Ex+1.0Ey
COMDIS16 = 0.9C.M.+0.3(-Ex)+1.0Ey
COMDIS17 = 0.9C.M.+0.3Ex+1.0(-Ey)
COMDIS18 = 0.9C.M.+0.3(-Ex)+1.0(-Ey)

NIVEL	VIGA ELEMENTO No.	LOC. (m)	LONG. (m)	PROPIEDADES DEL ELEMENTO			M3						M _n (kN.m)																	
				SECCION	b (m)	d (m)	C.M. (KN.m)	C.V. (KN.m)	SISMO X (KN.m)	SISMO Y (KN.m)	-SISMO X (KN.m)	-SISMO Y (KN.m)	Combinaciones para resistencias nominales a momento																	
													COMBDIS3	COMBDIS4	COMBDIS5	COMBDIS6	COMBDIS7	COMBDIS8	COMBDIS9	COMBDIS10	COMBDIS11	COMBDIS12	COMBDIS13	COMBDIS14	COMBDIS15	COMBDIS16	COMBDIS17	COMBDIS18		
PISO 1	8707	0.000	2.000	VIG50X50	0.50	0.45	-91.905	-51.200	38.555	16.456	-38.555	-16.456	152.788	168.210	154.762	170.184	155.682	140.508	162.464	167.091	74.016	89.438	75.991	91.413	77.110	81.737	83.692	88.319		
	8707	2.000					6.721	7.808	20.088	50.189	-20.088	-50.189	22.902	14.867	16.879	8.844	27.116	24.706	7.041	4.630	13.078	5.043	7.055	0.980	17.292	14.881	2.784	5.194		
CUBIERTA	8708	0.000	5.122	VIG35X70	0.35	0.65	31.190	6.831	18.082	17.945	-18.082	-17.945	48.952	41.719	46.799	39.566	48.933	46.763	41.755	39.585	32.764	25.531	30.611	23.378	32.745	30.575	25.567	23.397		
	8708	5.122					-405.573	-102.303	120.768	58.686	-120.768	-58.686	561.376	609.623	568.358	616.665	570.007	584.499	593.482	607.974	337.341	385.648	344.383	392.690	346.032	360.525	369.507	383.999		
PISO 1	8708	0.000	5.122	VIG50X80	0.50	0.75	40.886	19.286	44.315	48.840	-44.315	-48.840	80.143	62.417	74.282	56.556	80.776	75.458	61.240	55.922	48.591	30.865	42.730	25.004	49.224	43.907	29.688	24.371		
	8708	5.122					-619.663	-344.584	269.874	179.176	-269.874	-179.176	1023.454	1131.404	1044.955	1152.905	1036.152	1068.537	1107.822	1140.207	492.971	600.921	514.472	622.422	505.669	538.054	577.339	609.724		

PROYECTO: CENTRO DE ATENCIÓN ESPECIALIZADA - CAE EL REDENTOR, BLOQUE D, BOGOTÁ D.C
RESISTENCIA A CORTANTE PARA VIGAS
CHEQUEO PARA LA CONDICIÓN DESCRITA EN C.21.3.3 (a)

f_c = 21.1 MPa
f_y = 420 MPa
Φ_{Cortante} = 0.75
Estribos Φ = 9.5 mm
Av = 71 mm²
R = 5.00

M_n = Momentos nominales de la viga en cada extremo restringido de la luz libre.
V_g = Cortante calculado para cargas gravitacionales mayores.
V_m = Cortante debido a flexión en curvatura inversa.
V_u = V_m + V_g

V _u	V _m = M _{nl} + M _{nr} / l _n															
	COMBDIS3	COMBDIS4	COMBDIS5	COMBDIS6	COMBDIS7	COMBDIS8	COMBDIS9	COMBDIS10	COMBDIS11	COMBDIS12	COMBDIS13	COMBDIS14	COMBDIS15	COMBDIS16	COMBDIS17	COMBDIS18
(kN)	(kN)															
147.63	87.845	91.538	85.821	89.514	91.499	92.607	84.752	85.860	43.547	47.240	41.523	46.196	47.201	48.309	43.238	46.757
66.30																
58.80																
259.40	119.146	127.166	120.101	128.120	120.840	123.245	124.021	126.427	72.258	80.277	73.212	81.232	73.951	76.357	77.133	79.538
129.64																
480.06	215.462	233.077	218.516	236.131	218.065	223.349	228.243	233.528	105.733	123.347	108.786	126.401	108.335	113.620	118.514	123.798

PROYECTO: CENTRO DE ATENCIÓN ESPECIALIZADA - CAE EL REDENTOR, BLOQUE D, BOGOTÁ D.C
RESISTENCIA A CORTANTE PARA VIGAS
CHEQUEO PARA LA CONDICIÓN DESCRITA EN C.21.3.3 (a)

f_c = 21.1 MPa
f_y = 420 MPa
 ϕ_{Cortante} = 0.75
Estribos ϕ = 9.5 mm
Av = 71 mm²
R = 5.00

M_n = Momentos nominales de la viga en cada extremo restringido de la luz libre.
V_g = Cortante calculado para cargas gravitacionales mayoradas.
V_m = Cortante debido a flexión en curvatura inversa.
V_u = V_m + V_g

V_u = V_m + V_g																V_umax (kN)	S (m)	Φ_{Vs} (kN)	Φ_{Vc} (kN)	Φ_{Vn} (kN)	Φ_{Vn} > V_umax
COMBDIS3	COMBDIS4	COMBDIS5	COMBDIS6	COMBDIS7	COMBDIS8	COMBDIS9	COMBDIS10	COMBDIS11	COMBDIS12	COMBDIS13	COMBDIS14	COMBDIS15	COMBDIS16	COMBDIS17	COMBDIS18						
295.473	179.383	177.359	175.335	181.013	184.106	177.359	170.613	129.407	90.787	88.763	87.719	93.397	95.510	91.547	89.995	235.5	0.11	178.92	129.19	308.11	OK
66.296	0.000	0.000	0.000	0.000	0.000	0.000	0.000	0.000	0.000	0.000	0.000	0.000	0.000	0.000	0.000	259.4	0.16	178.92	130.63	309.55	OK
177.946	246.312	247.267	248.221	248.940	244.085	247.267	250.448	198.685	152.535	153.490	154.444	155.183	150.308	153.490	156.671	480.1	0.19	536.76	215.32	752.08	OK
259.400	0.000	0.000	0.000	0.000	0.000	0.000	0.000	0.000	0.000	0.000	0.000	0.000	0.000	0.000	0.000	480.1	0.19	536.76	215.32	752.08	OK
345.098	448.539	451.593	454.646	454.195	441.414	451.593	461.771	339.260	229.080	232.134	235.187	234.736	221.955	232.134	242.312	480.1	0.19	536.76	215.32	752.08	OK
480.064	0.000	0.000	0.000	0.000	0.000	0.000	0.000	0.000	0.000	0.000	0.000	0.000	0.000	0.000	0.000	480.1	0.19	536.76	215.32	752.08	OK

PROYECTO: CENTRO DE ATENCIÓN ESPECIALIZADA - CAE EL REDENTOR, BLOQUE D, BOGOTÁ D.C.
RESISTENCIA A CORTANTE PARA VIGAS
CHEQUEO PARA LA CONDICIÓN DESCRITA EN C.21.3.3 (b)

F_c = 21.0 MPa
f_y = 420 MPa
ρ_{min} = 0.75
Estróbo Φ = 9.5 mm
Av = 71 mm²
R = 5.00

ZVE = Cortante máximo obtenida de las combinaciones de carga de diseño que incluyen E, considerando E, como el doble del prescrito por el reglamento general de diseño adoptado para diseño sísmico, según:

COMB159 = 1.2C.M. + 1.0C.V. + (2^o)(1.0E.X.) + (2^o)(0.3E.Y.)
COMB160 = 1.2C.M. + 1.0C.V. + (2^o)(1.0E.X.) + (2^o)(1.0E.Y.)
COMB161 = 1.2C.M. + 1.0C.V. + (2^o)(1.0E.X.) + (2^o)(0.3E.Y.)
COMB162 = 1.2C.M. + 1.0C.V. + (2^o)(1.0E.X.) + (2^o)(0.3E.Y.)
COMB163 = 1.2C.M. + 1.0C.V. + (2^o)(1.0E.X.) + (2^o)(0.3E.Y.)
COMB164 = 1.2C.M. + 1.0C.V. + (2^o)(1.0E.X.) + (2^o)(0.3E.Y.)

COMB159 = 1.2C.M. + 1.0C.V. + (2^o)(0.3E.X.) + (2^o)(1.0E.Y.)
COMB160 = 1.2C.M. + 1.0C.V. + (2^o)(0.3E.X.) + (2^o)(1.0E.Y.)
COMB161 = 1.2C.M. + 1.0C.V. + (2^o)(0.3E.X.) + (2^o)(1.0E.Y.)
COMB162 = 1.2C.M. + 1.0C.V. + (2^o)(0.3E.X.) + (2^o)(1.0E.Y.)
COMB163 = 1.2C.M. + 1.0C.V. + (2^o)(0.3E.X.) + (2^o)(1.0E.Y.)
COMB164 = 1.2C.M. + 1.0C.V. + (2^o)(0.3E.X.) + (2^o)(1.0E.Y.)

COMB1515 = 0.9C.M. + (2^o)(0.3E.X.) + (2^o)(1.0E.Y.)
COMB1516 = 0.9C.M. + (2^o)(0.3E.X.) + (2^o)(1.0E.Y.)
COMB1517 = 0.9C.M. + (2^o)(0.3E.X.) + (2^o)(1.0E.Y.)
COMB1518 = 0.9C.M. + (2^o)(0.3E.X.) + (2^o)(1.0E.Y.)
COMB1519 = 0.9C.M. + (2^o)(0.3E.X.) + (2^o)(1.0E.Y.)
COMB1520 = 0.9C.M. + (2^o)(0.3E.X.) + (2^o)(1.0E.Y.)

NIVEL	VIGA ELEMENTO No.	LOC.	LONG. (m)	PROPIEDADES DEL ELEMENTO	V2												Combinaciones de carga de diseño para el doble del cortante donde se aplica E																2V _{max} (kN)	S (m)	ΦVs (kN)	ΦVn (kN)	ΦVn > 2V _{max}										
					SECCION		SISMO Y				SISMO X				SISMO Y				COMB159				COMB160				COMB161				COMB162							COMB163				COMB164					
					b (m)	d (m)	C.M. (KN.m)	C.V. (KN.m)	SISMO Y (KN.m)	SISMO X (KN.m)	SISMO Y (KN.m)	SISMO X (KN.m)	SISMO Y (KN.m)	SISMO X (KN.m)	SISMO Y (KN.m)	SISMO X (KN.m)	SISMO Y (KN.m)	SISMO X (KN.m)	SISMO Y (KN.m)	SISMO X (KN.m)	SISMO Y (KN.m)	SISMO X (KN.m)	SISMO Y (KN.m)	SISMO X (KN.m)	SISMO Y (KN.m)	SISMO X (KN.m)	SISMO Y (KN.m)	SISMO X (KN.m)	SISMO Y (KN.m)	SISMO X (KN.m)	SISMO Y (KN.m)	SISMO X (KN.m)						SISMO Y (KN.m)	SISMO X (KN.m)								
CUBIERTA	B506	0	1.077	VG25X50	0.20	0.45	-13.84	-3.07	6.2	17.12	-6.2	-17.12	17.11	18.91	19.65	16.45	21.96	15.82	16.26	22.70	23.74	10.89	12.69	12.43	14.73	8.60	9.40	15.08	16.20	19.5	0.11	1178.92	51.55	230.47	OK												
PISO 1	B506	0	1.077	VG25X50	0.25	0.45	-16.92	-2.91	6.2	17.12	-6.2	-17.12	13.74	16.27	15.80	18.21	12.18	12.62	19.06	19.80	7.51	10.41	9.615	12.095	6.032	6.776	12.880	13.624	32.6	0.11	1178.92	64.44	243.36	OK													
CUBIERTA	B508	0	1.079	VG25X50	0.20	0.45	-12.57	-2.67	14.54	2.02	-14.54	-2.02	20.783	14.67	20.541	14.725	19.030	17.286	18.222	16.478	14.342	8.526	14.000	8.274	12.589	10.845	11.781	10.037	20.1	0.11	1178.92	51.55	230.47	OK													
PISO 1	B508	0	1.079	VG25X50	0.25	0.45	-17.52	-0.31	34.84	3.78	-34.84	-3.78	15.909	1.973	15.455	1.519	11.560	7.380	10.048	13.868	13.963	0.027	13.509	4.423	9.414	5.434	8.102	3.922	16.9	0.11	1178.92	64.44	243.36	OK													
CUBIERTA	B509	0	1.077	VG25X50	0.20	0.45	-9.3	-2.45	14.54	2.02	-14.54	-2.02	16.879	11.633	16.527	10.631	11.718	11.379	9.76	11.379	9.76	11.379	9.76	11.379	9.76	11.379	9.76	11.379	9.76	17.0	0.11	1178.92	51.55	230.47	OK												
PISO 1	B509	0	1.077	VG25X50	0.25	0.45	-12.76	-0.85	34.84	3.78	-34.84	-3.78	10.807	3.079	10.403	4.539	6.508	2.228	2.496	0.816	10.579	3.357	10.125	8.121	6.230	2.050	4.718	0.538	13.2	0.11	1178.92	64.44	243.36	OK													
CUBIERTA	B510	0	1.079	VG25X50	0.20	0.45	-6.68	-2.35	14.54	2.02	-14.54	-2.02	13.395	7.579	13.153	7.327	11.642	9.880	10.648	9.690	9.041	3.225	8.799	2.983	7.288	5.544	6.480	4.736	14.0	0.11	1178.92	51.55	230.47	OK													
PISO 1	B510	0	1.079	VG25X50	0.25	0.45	-9.46	-2.43	14.54	2.02	-14.54	-2.02	16.811	10.995	16.569	10.753	15.058	13.314	14.230	12.506	11.543	5.627	11.301	5.485	9.790	8.046	8.982	7.238	9.0	0.11	1178.92	64.44	243.36	OK													
CUBIERTA	B511	0	1.077	VG25X50	0.20	0.45	-3.76	-0.85	14.54	2.02	-14.54	-2.02	20.621	14.471	20.245	14.479	18.724	16.990	17.926	16.152	14.180	8.364	13.928	8.122	12.427	10.643	11.678	9.875	17.0	0.11	1178.92	51.55	230.47	OK													
PISO 1	B511	0	1.077	VG25X50	0.25	0.45	-7.52	-0.31	34.84	3.78	-34.84	-3.78	15.909	1.973	15.455	1.519	11.560	7.380	10.048	13.868	13.963	0.027	13.509	4.423	9.414	5.434	8.102	3.922	13.2	0.11	1178.92	64.44	243.36	OK													
CUBIERTA	B512	0	1.079	VG25X50	0.20	0.45	-6.68	-2.35	14.54	2.02	-14.54	-2.02	13.395	7.579	13.153	7.327	11.642	9.880	10.648	9.690	9.041	3.225	8.799	2.983	7.288	5.544	6.480	4.736	14.0	0.11	1178.92	51.55	230.47	OK													
PISO 1	B512	0	1.079	VG25X50	0.25	0.45	-9.46	-2.43	14.54	2.02	-14.54	-2.02	16.811	10.995	16.569	10.753	15.058	13.314	14.230	12.506	11.543	5.627	11.301	5.485	9.790	8.046	8.982	7.238	9.0	0.11	1178.92	64.44	243.36	OK													
CUBIERTA	B513	0	1.077	VG25X50	0.20	0.45	-6.55	-2.29	14.54	2.02	-14.54	-2.02	13.179	7.363	12.927	7.121	11.426	9.682	10.618	8.874	8.924	3.108	8.882	2.866	7.171	5.427	6.363	4.619	10.9	0.11	1178.92	51.55	230.47	OK													
PISO 1	B513	0	1.077	VG25X50	0.25	0.45	-10.15	-1.31	34.84	3.78	-34.84	-3.78	2.106	11.851	1.651	12.286	2.244	6.424	3.756	7.936	6.360	9.576	3.906	10.030	0.011	4.169	1.501	5.681	10.2	0.11	1178.92	64.44	243.36	OK													
CUBIERTA	B514	0	1.079	VG25X50	0.20	0.45	-3.15	-1.31	14.54	2.02	-14.54	-2.02	13.733	19.549	13.975	19.791	15.486	17.226	16.238	18.028	7.015	12.821	7.257	13.073	8.748	10.512	9.576	11.320	16.4	0.11	1178.92	51.55	230.47	OK													
PISO 1	B514	0	1.079	VG25X50	0.25	0.45	-4.95	-1.89	34.84	3.78	-34.84	-3.78	3.035	16.971	3.489	17.425	7.384	11.544	8.996	13.025	10.966	6.486	13.605	3.409	7.589	4.921	9.101	14.5	0.11	1178.92	64.44	243.36	OK														
CUBIERTA	B515	0	1.078	VG25X50	0.20	0.45	-11.18	-3.4	14.54	2.02	-14.54	-2.02	16.931	22.747	17.173	22.289	18.684	20.428	19.492	21.236	9.391	15.207	9.633	15.449	11.144	12.888	11.952	13.696	19.1	0.11	1178.92	51.55	230.47	OK													
PISO 1	B515	0	1.078	VG25X50	0.25	0.45	-10.21	-1.92	34.84	3.78	-34.84	-3.78	6.777	20.913	7.431	21.267	11.326	15.506	12.328	18.072	11.074	1.994	15.920	2.448	16.384	10.523	7.895	12.025	17.7	0.11	1178.92	64.44	243.36	OK													
CUBIERTA	B516	0	1.079	VG25X50	0.20	0.45	-4.95	-1.92	14.54	2.02	-14.54	-2.02	13.486	17.843	13.658	19.113	14.566	16.822	15.822	17.622	8.035	13.477	3.546	7.435	4.468	9.128	10.8	17.0	0.11	1178.92	51.55	230.47	OK														
PISO 1	B516	0	1.079	VG25X50	0.25	0.45	-16.54	-1.47	14.54	2.02	-14.54	-2.02	20.289	26.105	20.531	26.347	22.042	23.786	22.805	24.594	11.857	17.473	12.099	17.915	13.610	15.354	14.418	16.162	21.9	0.11	1178.92	51.55	230.47	OK													
CUBIERTA	B517	0	1.078	VG25X50	0.20	0.45	-13.8	-3.4	14.54	2.02	-14.54	-2.02	16.931	22.747	17.173	22.289	18.684	20.428	19.492	21.236	9.391	15.207	9.633	15.449	11.144	12.888	11.952	13.696	19.1	0.11	1178.92	51.55	230.47	OK													
PISO 1	B517	0	1.078	VG25X50	0.25	0.45	-13.58	-2.05	34.84	3.78	-34.84	-3.78	11.151	25.087	11.605	25.541	15.500	19.680	17.012	21.192	5.027	18.963	5.481	19.417	9.376	13.556	10.888	15.088	21.2	0.11	1178.92	64.44	243.36	OK													
CUBIERTA	B518	0	1.079	VG25X50	0.20	0.45	-11.14	-3.4	2.16	20.22	-2.16	-20.22	18.153	17.289	15.727	14.643	20.682	20.422	12.959	12.324	11.671	10.807	9.245	8.381	14.200	13.960	6.112	5.852	20.0	0.11	1178.92	51.55	230.47	OK													
PISO 1	B518	0	1.079	VG25X50	0.25	0.45	-28.19	-6.58	11.34	38.78	-11.34	-38.78	54.503	51.967	51.845	47.313	40.534	58.954	44.832	43.477	29.766	25.430	25.312	30.776	33.807	32.447	18.295	16.975	54.1	0.11	1178.92	64.44	243.36	OK													
CUBIERTA	B523	0	1.069	VG25X50	0.20	0.45	-19.58	-4.74	20.28	5.08	-20.28	-5.08	23.876	31.986	24.484	32.596	26.007	28.431	30.465	31.262	21.374	13.870	21.982	15.393	17.827	17.417	19.201	20.2	0.11	1178.92	51.55	230.47	OK														
PISO 1	B523	0	1.069	VG25X50	0.25	0.45	-25.15	-16.93	28.1	3.34	-28.1	-3.34	40.242	51.602	40.642	51.882	43.708	47.080	45.195	48.476	16.779	28.019	17.109	20.245	23.617	21.581	24.953	43.1	0.11	1178.92	64.44	243.36	OK														
CUBIERTA	B																																														

PROYECTO: CENTRO DE ATENCIÓN ESPECIALIZADA - CAE EL REDENTOR, BLOQUE D, BOGOTÁ D.C.
RESISTENCIA A CORTANTE PARA VIGAS
CHEQUEO PARA LA CONDICIÓN DESCRITA EN C.21.3.3 (b)

F_c = 21.0 MPa
f_y = 420 MPa
φ = 0.75
Estribos φ = 9.5 mm
Av = 71 mm²
R = 5.00

ZVE = Cortante máximo obtenida de las combinaciones de carga de diseño que incluyen E, considerando E, como el doble del peso propio del elemento general legalmente adoptado para diseño sísmico, según:

- COMB015** = 1.2C.M. + 1.0C.V. + (-2)(1.0E_x) + (-2)(0.3E_y)
- COMB016** = 1.2C.M. + 1.0C.V. + 1.0C.V. + (-2)(1.0E_x) + (-2)(1.0E_y)
- COMB017** = 1.2C.M. + 1.0C.V. + (-2)(1.0E_x) + (-2)(0.3E_y)
- COMB018** = 1.2C.M. + 1.0C.V. + (-2)(1.0E_x) + (-2)(0.3E_y)
- COMB019** = 1.2C.M. + 1.0C.V. + (-2)(1.0E_x) + (-2)(0.3E_y)
- COMB020** = 1.2C.M. + 1.0C.V. + (-2)(1.0E_x) + (-2)(0.3E_y)
- COMB021** = 1.2C.M. + 1.0C.V. + (-2)(1.0E_x) + (-2)(0.3E_y)
- COMB022** = 1.2C.M. + 1.0C.V. + (-2)(1.0E_x) + (-2)(0.3E_y)
- COMB023** = 1.2C.M. + 1.0C.V. + (-2)(1.0E_x) + (-2)(0.3E_y)
- COMB024** = 1.2C.M. + 1.0C.V. + (-2)(1.0E_x) + (-2)(0.3E_y)
- COMB025** = 1.2C.M. + 1.0C.V. + (-2)(1.0E_x) + (-2)(0.3E_y)
- COMB026** = 1.2C.M. + 1.0C.V. + (-2)(1.0E_x) + (-2)(0.3E_y)
- COMB027** = 1.2C.M. + 1.0C.V. + (-2)(1.0E_x) + (-2)(0.3E_y)
- COMB028** = 1.2C.M. + 1.0C.V. + (-2)(1.0E_x) + (-2)(0.3E_y)
- COMB029** = 1.2C.M. + 1.0C.V. + (-2)(1.0E_x) + (-2)(0.3E_y)
- COMB030** = 1.2C.M. + 1.0C.V. + (-2)(1.0E_x) + (-2)(0.3E_y)
- COMB031** = 1.2C.M. + 1.0C.V. + (-2)(1.0E_x) + (-2)(0.3E_y)
- COMB032** = 1.2C.M. + 1.0C.V. + (-2)(1.0E_x) + (-2)(0.3E_y)
- COMB033** = 1.2C.M. + 1.0C.V. + (-2)(1.0E_x) + (-2)(0.3E_y)
- COMB034** = 1.2C.M. + 1.0C.V. + (-2)(1.0E_x) + (-2)(0.3E_y)
- COMB035** = 1.2C.M. + 1.0C.V. + (-2)(1.0E_x) + (-2)(0.3E_y)
- COMB036** = 1.2C.M. + 1.0C.V. + (-2)(1.0E_x) + (-2)(0.3E_y)
- COMB037** = 1.2C.M. + 1.0C.V. + (-2)(1.0E_x) + (-2)(0.3E_y)
- COMB038** = 1.2C.M. + 1.0C.V. + (-2)(1.0E_x) + (-2)(0.3E_y)
- COMB039** = 1.2C.M. + 1.0C.V. + (-2)(1.0E_x) + (-2)(0.3E_y)
- COMB040** = 1.2C.M. + 1.0C.V. + (-2)(1.0E_x) + (-2)(0.3E_y)
- COMB041** = 1.2C.M. + 1.0C.V. + (-2)(1.0E_x) + (-2)(0.3E_y)
- COMB042** = 1.2C.M. + 1.0C.V. + (-2)(1.0E_x) + (-2)(0.3E_y)
- COMB043** = 1.2C.M. + 1.0C.V. + (-2)(1.0E_x) + (-2)(0.3E_y)
- COMB044** = 1.2C.M. + 1.0C.V. + (-2)(1.0E_x) + (-2)(0.3E_y)
- COMB045** = 1.2C.M. + 1.0C.V. + (-2)(1.0E_x) + (-2)(0.3E_y)
- COMB046** = 1.2C.M. + 1.0C.V. + (-2)(1.0E_x) + (-2)(0.3E_y)
- COMB047** = 1.2C.M. + 1.0C.V. + (-2)(1.0E_x) + (-2)(0.3E_y)
- COMB048** = 1.2C.M. + 1.0C.V. + (-2)(1.0E_x) + (-2)(0.3E_y)
- COMB049** = 1.2C.M. + 1.0C.V. + (-2)(1.0E_x) + (-2)(0.3E_y)
- COMB050** = 1.2C.M. + 1.0C.V. + (-2)(1.0E_x) + (-2)(0.3E_y)
- COMB051** = 1.2C.M. + 1.0C.V. + (-2)(1.0E_x) + (-2)(0.3E_y)
- COMB052** = 1.2C.M. + 1.0C.V. + (-2)(1.0E_x) + (-2)(0.3E_y)
- COMB053** = 1.2C.M. + 1.0C.V. + (-2)(1.0E_x) + (-2)(0.3E_y)
- COMB054** = 1.2C.M. + 1.0C.V. + (-2)(1.0E_x) + (-2)(0.3E_y)
- COMB055** = 1.2C.M. + 1.0C.V. + (-2)(1.0E_x) + (-2)(0.3E_y)
- COMB056** = 1.2C.M. + 1.0C.V. + (-2)(1.0E_x) + (-2)(0.3E_y)
- COMB057** = 1.2C.M. + 1.0C.V. + (-2)(1.0E_x) + (-2)(0.3E_y)
- COMB058** = 1.2C.M. + 1.0C.V. + (-2)(1.0E_x) + (-2)(0.3E_y)
- COMB059** = 1.2C.M. + 1.0C.V. + (-2)(1.0E_x) + (-2)(0.3E_y)
- COMB060** = 1.2C.M. + 1.0C.V. + (-2)(1.0E_x) + (-2)(0.3E_y)
- COMB061** = 1.2C.M. + 1.0C.V. + (-2)(1.0E_x) + (-2)(0.3E_y)
- COMB062** = 1.2C.M. + 1.0C.V. + (-2)(1.0E_x) + (-2)(0.3E_y)
- COMB063** = 1.2C.M. + 1.0C.V. + (-2)(1.0E_x) + (-2)(0.3E_y)
- COMB064** = 1.2C.M. + 1.0C.V. + (-2)(1.0E_x) + (-2)(0.3E_y)
- COMB065** = 1.2C.M. + 1.0C.V. + (-2)(1.0E_x) + (-2)(0.3E_y)
- COMB066** = 1.2C.M. + 1.0C.V. + (-2)(1.0E_x) + (-2)(0.3E_y)
- COMB067** = 1.2C.M. + 1.0C.V. + (-2)(1.0E_x) + (-2)(0.3E_y)
- COMB068** = 1.2C.M. + 1.0C.V. + (-2)(1.0E_x) + (-2)(0.3E_y)
- COMB069** = 1.2C.M. + 1.0C.V. + (-2)(1.0E_x) + (-2)(0.3E_y)
- COMB070** = 1.2C.M. + 1.0C.V. + (-2)(1.0E_x) + (-2)(0.3E_y)
- COMB071** = 1.2C.M. + 1.0C.V. + (-2)(1.0E_x) + (-2)(0.3E_y)
- COMB072** = 1.2C.M. + 1.0C.V. + (-2)(1.0E_x) + (-2)(0.3E_y)
- COMB073** = 1.2C.M. + 1.0C.V. + (-2)(1.0E_x) + (-2)(0.3E_y)
- COMB074** = 1.2C.M. + 1.0C.V. + (-2)(1.0E_x) + (-2)(0.3E_y)
- COMB075** = 1.2C.M. + 1.0C.V. + (-2)(1.0E_x) + (-2)(0.3E_y)
- COMB076** = 1.2C.M. + 1.0C.V. + (-2)(1.0E_x) + (-2)(0.3E_y)
- COMB077** = 1.2C.M. + 1.0C.V. + (-2)(1.0E_x) + (-2)(0.3E_y)
- COMB078** = 1.2C.M. + 1.0C.V. + (-2)(1.0E_x) + (-2)(0.3E_y)
- COMB079** = 1.2C.M. + 1.0C.V. + (-2)(1.0E_x) + (-2)(0.3E_y)
- COMB080** = 1.2C.M. + 1.0C.V. + (-2)(1.0E_x) + (-2)(0.3E_y)
- COMB081** = 1.2C.M. + 1.0C.V. + (-2)(1.0E_x) + (-2)(0.3E_y)
- COMB082** = 1.2C.M. + 1.0C.V. + (-2)(1.0E_x) + (-2)(0.3E_y)
- COMB083** = 1.2C.M. + 1.0C.V. + (-2)(1.0E_x) + (-2)(0.3E_y)
- COMB084** = 1.2C.M. + 1.0C.V. + (-2)(1.0E_x) + (-2)(0.3E_y)
- COMB085** = 1.2C.M. + 1.0C.V. + (-2)(1.0E_x) + (-2)(0.3E_y)
- COMB086** = 1.2C.M. + 1.0C.V. + (-2)(1.0E_x) + (-2)(0.3E_y)
- COMB087** = 1.2C.M. + 1.0C.V. + (-2)(1.0E_x) + (-2)(0.3E_y)
- COMB088** = 1.2C.M. + 1.0C.V. + (-2)(1.0E_x) + (-2)(0.3E_y)
- COMB089** = 1.2C.M. + 1.0C.V. + (-2)(1.0E_x) + (-2)(0.3E_y)
- COMB090** = 1.2C.M. + 1.0C.V. + (-2)(1.0E_x) + (-2)(0.3E_y)
- COMB091** = 1.2C.M. + 1.0C.V. + (-2)(1.0E_x) + (-2)(0.3E_y)
- COMB092** = 1.2C.M. + 1.0C.V. + (-2)(1.0E_x) + (-2)(0.3E_y)
- COMB093** = 1.2C.M. + 1.0C.V. + (-2)(1.0E_x) + (-2)(0.3E_y)
- COMB094** = 1.2C.M. + 1.0C.V. + (-2)(1.0E_x) + (-2)(0.3E_y)
- COMB095** = 1.2C.M. + 1.0C.V. + (-2)(1.0E_x) + (-2)(0.3E_y)
- COMB096** = 1.2C.M. + 1.0C.V. + (-2)(1.0E_x) + (-2)(0.3E_y)
- COMB097** = 1.2C.M. + 1.0C.V. + (-2)(1.0E_x) + (-2)(0.3E_y)
- COMB098** = 1.2C.M. + 1.0C.V. + (-2)(1.0E_x) + (-2)(0.3E_y)
- COMB099** = 1.2C.M. + 1.0C.V. + (-2)(1.0E_x) + (-2)(0.3E_y)
- COMB100** = 1.2C.M. + 1.0C.V. + (-2)(1.0E_x) + (-2)(0.3E_y)

NIVEL	VIGA ELEMENTO No.	LOC.	LONG.	PROPIEDADES DEL ELEMENTO										Z _{VI}																				ZV _{max}	S	ΦVs	ΦVc	ΦVn	ΦVn > 2V _{max}																																																						
				SECCION		COMBINACIONES DE CARGA DE DISEÑO PARA LA CONDICIÓN DESCRITA EN C.21.3.3 (b)										COMBINACIONES DE CARGA DE DISEÑO PARA LA CONDICIÓN DESCRITA EN C.21.3.3 (b)																																																																													
				b (m)	d (m)	C.M.	C.V.	SISMO X	SISMO Y	-SISMO X	-SISMO Y	COMB015	COMB016	COMB017	COMB018	COMB019	COMB020	COMB021	COMB022	COMB023	COMB024	COMB025	COMB026	COMB027	COMB028	COMB029	COMB030	COMB031	COMB032	COMB033	COMB034	COMB035	COMB036							COMB037	COMB038	COMB039	COMB040	COMB041	COMB042	COMB043	COMB044	COMB045	COMB046	COMB047	COMB048	COMB049	COMB050	COMB051	COMB052	COMB053	COMB054	COMB055	COMB056	COMB057	COMB058	COMB059	COMB060	COMB061	COMB062	COMB063	COMB064	COMB065	COMB066	COMB067	COMB068	COMB069	COMB070	COMB071	COMB072	COMB073	COMB074	COMB075	COMB076	COMB077	COMB078	COMB079	COMB080	COMB081	COMB082	COMB083	COMB084	COMB085	COMB086	COMB087	COMB088	COMB089	COMB090
CUBIERTA	B539	0	1.079	VG20X50	0.20	0.45	-16.48	-2.55	6.88	1.42	-6.88	-1.42	20.865	23.617	21.035	23.787	21.629	22.455	22.197	23.023	13.371	16.123	13.541	16.293	14.135	15.529	19.7	0.11	117.92	51.55	230.47	OK																																																													
PISO 1	B539	1.079	1.079	VG20X50	0.25	0.45	-13.38	-2.32	6.88	1.42	-6.88	-1.42	16.915	19.667	17.085	19.837	17.679	18.505	18.247	19.073	10.581	13.333	10.751	13.503	11.345	12.739	28.6	0.11	117.92	64.44	243.36	OK																																																													
CUBIERTA	B540	0	1.06	VG20X50	0.20	0.42	-13.07	-2.18	6.88	1.42	-6.88	-1.42	16.403	19.155	16.573	19.325	17.167	17.993	17.735	18.561	10.302	13.054	10.472	13.224	11.066	11.892	11.634	12.640	58.0	0.11	117.92	51.55	230.47	OK																																																											
PISO 1	B540	1.06	1.06	VG20X50	0.25	0.42	-15.26	-2.98	22.12	2.64	-22.12	-2.64	19.710	22.588	20.006	22.874	22.437	25.091	23.493	26.147	9.152	18.000	9.468	18.316	11.879	14.533	12.935	15.589	24.0	0.11	117.92	64.44	243.36	OK																																																											
CUBIERTA	B541	0	1.127	VG20X50	0.20	0.45	-9.35	-1.68	6.88	1.42	-6.88	-1.42	11.209	12.981	11.379	14.233	12.075	12.909	12.741	13.569	6.956	9.706	7.124	9.876	7.718	8.541	8.206	9.122	11.9	0.11	117.92	51.55	230.47	OK																																																											
PISO 1	B541	1.127	1.127	VG20X50	0.25	0.45	-11.38	-2.27	22.12	2.64	-22.12	-2.64	14.344	23.192	14.460	23.508	17.127	20.781	20.781	21.607	5.640	14.508	5.976	14.824	8.387	11.641	9.443	12.097	19.5	0.11	117.92	64.44	243.36	OK																																																											
CUBIERTA	B542	0	1.85	VG20X50	0.35	0.45	-1.57	-1.75	22.12	2.64	-22.12	-2.64	0.948	7.900	0.432	8.216	1.779	4.433	2.835	5.489	3.169	5.679	2.833	5.995	0.442	2.712	0.414	3.288	47.5	0.11	117.92	90.22	269.14	OK																																																											
PISO 1	B542	1.85	1.85	VG20X50	0.50	0.45	-36.71	-7.46	14.06	19.8	-14.06	-19.8	45.112	50.736	47.488	53.112	44.308	42.964	52.228	53.976	27.239	32.863	29.615	38.229	26.435	28.123	34.305	36.043	156.4	0.11	117.92	128.88	307.80	OK																																																											
CUBIERTA	B543	0	0.677	VG20X50	0.20	0.45	-15.12	-3.36	2.16	20.22	-2.16	-20.22	23.989	23.295	21.563	20.699	26.518	26.288	18.430	18.180	15.883	15.019	13.457	12.993	18.412	18.152	10.324	10.644	22.0	0.11	117.92	51.55	230.47	OK																																																											
PISO 1	B543	0.677	0.677	VG20X50	0.25	0.45	31.84	18.51	11.34	38.78	-11.34	-38.78	61.313	54.777	56.659	52.123	65.154	63.794	69.642	68.282	33.251	28.715	28.597	24.061	37.092	35.752	21.580	20.220	56.6	0.11	117.92	64.44	243.36	OK																																																											
CUBIERTA	B544	0	0.396	VG20X50	0.20	0.45	-17.55	-3.49	14.54	2.02	-14.54	-2.02	21.497	27.213	21.739	27.255	23.250	24.994	24.028	22.860	12.748	18.564	12.990	18.826	14.501	16.245	15.309	17.823	22.9	0.11	117.92	51.55	230.47	OK																																																											
PISO 1	B544	0.396	0.396	VG20X50	0.25	0.45	-14.85	-2.14	34.84	3.78	-34.84	-3.78	13.765	26.701	13.719	27.155	11.114	21.294	24.826	22.826	6.170	20.106	6.424	20.560	10.919	14.699	12.031	16.211	22.5	0.11	117.92	64.44	243.36	OK																																																											
CUBIERTA	B545	0	0.396	VG20X50	0.20	0.45	-13.57	-2.05	34.84	3.78	-34.84	-3.78	11.151	25.087	11.605	25.541	15.500	19.680	17.012	21.192	5.027	18.963	5.481	19.417	9.376	13.556	10.888	15.048	22.5	0.11	117.92	64.44	243.36	OK																																																											
PISO 1	B545	0.396	0.396	VG20X50	0.25	0.45	-47.37	-13.33	9.12	17.6	-9.12	-17.6	79.294	82.942	81.606	85.054	78.107	79.201	87.147	86.241	48.753	52.401	50.865	54.513	47.566	48.660	54.006	56.700	71.6	0.11	117.92	9																																																													

PROYECTO: CENTRO DE ATENCIÓN ESPECIALIZADA - CAE EL REDENTOR, BLOQUE D, BOGOTÁ D.C.
RESISTENCIA A CORTANTE PARA VIGAS
CHEQUEO PARA LA CONDICIÓN DESCRITA EN C.21.3.3 (b)

$F_c = 21.0$ MPa
 $f_y = 420$ MPa
 $\phi_{cs} = 0.75$
Estríbo $\phi = 9.5$ mm
Av = 71 mm²
R = 5.00

$\lambda_{ve} =$ Cortante máximo obtenida de las combinaciones de carga de diseño que incluyen E, considerando E, como el doble del prescrito por el reglamento general de diseño adoptado para diseño sísmico vigetas.

COMB153 = 1.2C.M. + 1.0C.V. + (2*(1.0E.X)) + (2*(0.3E.Y))
COMB154 = 1.2C.M. + 1.0C.V. + (2*(1.0E.X)) + (1*(0.3E.Y))
COMB155 = 1.2C.M. + 1.0C.V. + (2*(1.0E.X)) + (2*(0.3E.Y)) + (1*(0.6E.Z))
COMB156 = 1.2C.M. + 1.0C.V. + (2*(1.0E.X)) + (2*(0.3E.Y))
COMB157 = 1.2C.M. + 1.0C.V. + (2*(1.0E.X)) + (2*(0.3E.Y))
COMB158 = 1.2C.M. + 1.0C.V. + (2*(1.0E.X)) + (2*(0.3E.Y))

COMB159 = 1.2C.M. + 1.0C.V. + (2*(0.3E.X)) + (2*(1.0E.Y))
COMB160 = 1.2C.M. + 1.0C.V. + (2*(0.3E.X)) + (1*(1.0E.Y))
COMB161 = 1.2C.M. + 1.0C.V. + (2*(0.3E.X)) + (2*(1.0E.Y)) + (1*(0.6E.Z))
COMB162 = 0.9C.M. + (2*(1.0E.X)) + (2*(0.3E.Y))
COMB163 = 0.9C.M. + (2*(1.0E.X)) + (2*(0.3E.Y))
COMB164 = 0.9C.M. + (2*(1.0E.X)) + (2*(0.3E.Y))

COMB165 = 0.9C.M. + (2*(0.3E.X)) + (2*(1.0E.Y))
COMB166 = 0.9C.M. + (2*(0.3E.X)) + (1*(1.0E.Y))
COMB167 = 0.9C.M. + (2*(0.3E.X)) + (2*(1.0E.Y)) + (1*(0.6E.Z))
COMB168 = 0.9C.M. + (2*(0.3E.X)) + (2*(1.0E.Y))
COMB169 = 0.9C.M. + (2*(0.3E.X)) + (2*(1.0E.Y))
COMB170 = 0.9C.M. + (2*(0.3E.X)) + (2*(1.0E.Y))

NIVEL	VIGA ELEMENTO No.	LOC. (m)	LONG. (m)	PROPIEDADES DEL ELEMENTO										Combinaciones de carga de diseño para el doble del cortante donde se incluye E																ZV _{max} (kN)	S (m)	ØVs (kN)	ØVc (kN)	ØVn (kN)	ØVn > 2V _{max}
				SECCION		V2																													
				b (m)	d (m)	C.M. (KN.m)	C.V. (KN.m)	SISMO X (KN.m)	SISMO Y (KN.m)	-SISMO X (KN.m)	-SISMO Y (KN.m)	COMB153	COMB154	COMB155	COMB156	COMB157	COMB158	COMB159	COMB160	COMB161	COMB162	COMB163	COMB164	COMB165	COMB166	COMB167	COMB168	COMB169	COMB170						
CUBIERTA	B972	0	0.662	VG25X50	0.20	0.45	-18.77	-1.28	23.66	5.02	-23.66	-5.02	21.771	31.215	22.373	31.817	24.380	27.220	26.388	29.228	11.860	21.324	12.642	21.926	14.649	17.309	16.477	19.317	26.4	0.11	1178.92	51.55	230.47	OK	
PISO 1	B972	0	0.662	VG25X50	0.25	0.45	-16.74	-4.08	23.66	5.02	-23.66	-5.02	19.135	28.959	19.737	29.201	21.744	24.654	23.752	26.952	10.033	19.497	10.635	20.099	12.642	15.462	14.650	17.490	32.2	0.11	1178.92	64.44	243.36	OK	
CUBIERTA	B994	2.071	2.071	VG25X50	0.35	0.45	37.76	3.24	20.52	7.88	-20.52	-7.88	57.129	48.921	56.183	47.975	55.359	52.897	52.207	49.745	38.561	30.352	37.615	29.407	36.991	34.329	33.639	31.177	105.7	0.11	1178.92	90.22	269.14	OK	
PISO 1	B994	2.071	2.071	VG25X50	0.35	0.45	36.29	15.15	32.72	18.6	-32.72	-18.6	46.358	53.270	64.126	51.038	64.381	60.455	56.941	53.015	40.321	27.231	38.089	25.001	38.344	34.418	30.904	26.978	136.6	0.11	1178.92	90.22	269.14	OK	
CUBIERTA	B998	0.966	0.966	VG25X50	0.20	0.45	91.5	40.46	35	61.38	-35	-61.38	35	41.38	160.943	153.577	139.577	164.636	160.436	146.084	135.884	93.033	79.023	65.667	71.667	96.726	92.526	72.174	67.974	136.6	0.11	1178.92	90.22	269.14	OK
PISO 1	B998	0.966	0.966	VG25X50	0.20	0.45	15.97	5.48	6.88	1.42	-6.88	-1.42	22.846	20.793	22.795	20.741	21.788	20.791	19.564	19.822	15.394	15.842	14.800	15.911	14.222	15.488	15.911	14.222	15.488	19.3	0.11	1178.92	51.55	230.47	OK
CUBIERTA	B609	0.981	0.981	VG25X50	0.20	0.45	-20.84	-6.22	30.48	30.4	-30.48	-30.4	23.256	35.528	26.928	39.200	23.267	26.949	35.507	39.189	10.784	23.056	14.456	26.738	10.795	14.477	23.035	26.717	32.5	0.11	1178.92	51.55	230.47	OK	
PISO 1	B611	1.449	1.449	VG25X70	0.35	0.65	-41.34	-10.98	23.84	31.6	-23.84	-31.6	47.252	57.716	63.446	53.924	68.338	65.478	62.886	52.838	43.870	34.334	40.078	30.542	44.956	42.096	32.316	29.656	164.2	0.16	1178.92	130.32	309.24	OK	
CUBIERTA	B614	0.968	0.968	VG25X50	0.20	0.45	128.14	32.88	23.5	48.62	-23.5	-48.62	194.265	184.865	188.431	179.031	197.782	194.962	178.334	175.514	122.843	113.543	117.109	107.709	126.660	123.640	107.012	104.192	17.9	0.11	1178.92	51.55	230.47	OK	
PISO 1	B624	0.968	0.968	VG25X50	0.25	0.45	3.78	3.49	23.66	5.02	-23.66	-5.02	21.529	8.709	17.621	8.197	15.414	12.774	12.666	10.786	2.444	12.366	2.842	10.299	7.659	8.291	5.451	17.3	0.11	1178.92	64.44	243.36	OK		
CUBIERTA	B625	0.677	0.677	VG25X50	0.20	0.45	-7.57	-2.57	6.2	17.12	-6.2	-17.12	9.387	11.867	11.441	13.951	7.658	8.602	14.706	15.450	4.546	7.026	6.600	9.980	3.017	3.761	9.866	10.609	12.8	0.11	1178.92	51.55	230.47	OK	
PISO 1	B625	0.677	0.677	VG25X50	0.25	0.45	-5.89	-2.55	6.2	17.12	-6.2	-17.12	7.331	9.831	9.405	11.865	5.822	6.566	12.710	13.414	3.034	5.514	5.088	7.568	2.249	8.333	9.097	23.4	0.11	1178.92	64.44	243.36	OK		
CUBIERTA	B634	0.82	0.82	VG25X50	0.20	0.45	-11.34	-3.97	20.28	5.06	-20.28	-5.06	15.618	23.700	16.226	24.338	17.749	20.183	19.733	22.207	7.646	15.788	8.254	16.366	9.777	12.211	11.801	14.235	22.6	0.11	1178.92	51.55	230.47	OK	
PISO 1	B634	0.82	0.82	VG25X50	0.25	0.45	-19.33	-13.29	28.1	3.34	-28.1	-3.34	30.666	41.906	31.348	42.306	34.132	37.504	35.468	38.840	11.577	22.817	11.977	23.217	15.043	18.415	16.739	19.751	35.1	0.11	1178.92	64.44	243.36	OK	
CUBIERTA	B637	0.862	0.862	VG25X50	0.20	0.45	9.4	3.07	2.16	20.22	-2.16	-20.22	15.995	15.131	13.549	12.705	18.524	18.244	15.436	10.176	15.105	9.241	7.479	6.815	12.634	12.274	4.546	4.286	17.0	0.11	1178.92	51.55	230.47	OK	
PISO 1	B637	0.862	0.862	VG25X50	0.25	0.45	-11.08	3.1	2.18	20.22	-2.18	-20.22	17.993	11.129	15.567	14.703	20.522	20.263	12.434	12.114	11.881	10.713	9.156	8.291	14.110	13.880	4.022	5.762	22.6	0.11	1178.92	64.44	243.36	OK	
CUBIERTA	B643	0.82	0.82	VG25X50	0.20	0.45	-15.6	-4.1	20.28	5.06	-20.28	-5.06	18.460	26.258	18.988	27.180	20.591	23.025	25.475	25.099	9.480	17.792	10.288	18.600	11.811	14.245	13.835	16.269	50.1	0.11	1178.92	64.44	243.36	OK	
PISO 1	B643	0.82	0.82	VG25X50	0.25	0.45	-19.33	-13.29	28.1	3.34	-28.1	-3.34	30.666	41.906	31.348	42.306	34.132	37.504	35.468	38.840	11.577	22.817	11.977	23.217	15.043	18.415	16.739	19.751	35.1	0.11	1178.92	64.44	243.36	OK	
CUBIERTA	B647	0.862	0.862	VG25X50	0.20	0.45	11.08	3.1	2.18	20.22	-2.18	-20.22	17.993	11.129	15.567	14.703	20.522	20.263	12.434	12.114	11.881	10.713	9.156	8.291	14.110	13.880	4.022	5.762	22.6	0.11	1178.92	64.44	243.36	OK	
PISO 1	B647	0.862	0.862	VG25X50	0.25	0.45	-26.1	17.97	11.34	38.78	-11.34	-38.78	53.885	49.349	49.231	44.495	47.726	56.346	42.274	40.854	28.085	23.549	23.431	18.895	31.926	30.566	16.474	15.054	50.1	0.11	1178.92	64.44	243.36	OK	
CUBIERTA	B651	0.291	0.291	VG25X50	0.20	0.45	-17	-3.42	6.2	17.12	-6.2	-17.12	21.553	24.033	23.607	26.087	20.024	20.768	26.872	27.616	13.033	15.513	15.087	17.567	11.504	12.248	18.352	19.086	22.8	0.11	1178.92	51.55	230.47	OK	
PISO 1	B651	0.291	0.291	VG25X50	0.25	0.45	-16.28	-3.41	6.2	17.12	-6.2	-17.12	20.679	23.159	22.733	25.213	19.150	19.894	25.998	26.742	12.385	14.865	14.439	16.919	10.856	11.600	17.704	18.448	22.2	0.11	1178.92	51.55	230.47	OK	
CUBIERTA	B652	0.699	0.699	VG25X50	0.20	0.45	-14.58	-2.51	6.2	17.12	-6.2	-17.12	18.299	20.779	20.353	22.833	16.776	17.511	24.262	24.076	12.158	12.299	15.299	9.146	9.899	15.994	16.258	16.258	22.2	0.11	1178.92	51.55	230.47	OK	
PISO 1	B654	11.314	11.314	VG25X50	0.35	0.45	-44.01	-9.97	38.16	25.7	-38.16	-25.7	53.028	48.872	56.692	47.956	55.352	59.972	45.922	32.212	39.825	45.499	33.539	48.751	32.179	36.759	42.629	47.029	59.7	0.11	1178.92	90.22	269.14	OK	
CUBIERTA	B656	11.314	11.314	VG25X50	0.50	0.45	47.45	36.38	68	43.28	-68	-43.28	165.773	172.303	150.297	177.497	148.564	156.724	165.876	174.036	62.508	89.708	67.702	94.902	65.669	74.129	83.281	91.441	147.3	0.11	1178.92	128.88	307.80	OK	
PISO 1	B656	11.314	11.314	VG25X50	0.50	0.45	59.92	27.04	50.8	87.06	-50.8	-87.06	114.328	140.008	103.880	133.560	119.404	113.308	84.580	78.484	69.312	48.992	58.864	38.544	74.388	68.292	39.564	33.678	101.6	0.11	1178.92	128.88	307.80	OK	
CUBIERTA	B657	8	8	VG25X50	0.50	0.45	-48.02	-18.95	13.86	10.14	-13.86	-10.14	97.194	102.718	98.410	103.954	97.714	99.378	101.770	103.434	57.838														

*VERIFICACIONES DE CORTANTE
PARA COLUMNAS*

C.21.3.3.2 (a)

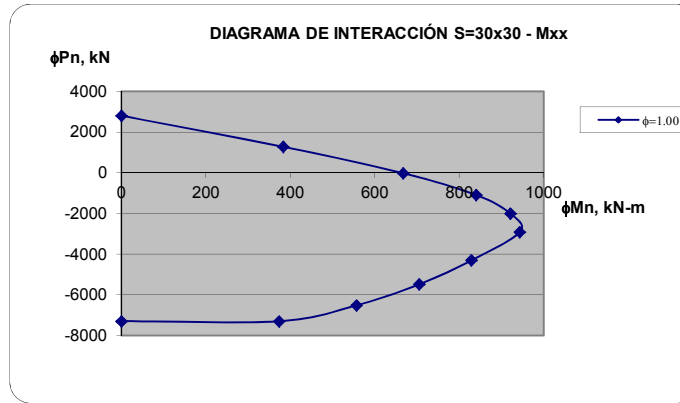
C.21.3.3.2 (b)

PROYECTO: CENTRO DE ATENCIÓN ESPECIALIZADA - CAE EL REDENTOR, BLOQUE D, BOGOTÁ D.C
RESISTENCIA A CORTANTE PARA COLUMNAS
CHEQUEO PARA LA CONDICIÓN DESCRITA EN C.21.3.3 (a) - COLUMNAS S=60X60 8#8 8#7

$f_c = 21.1$ MPa **Estribos $\Phi = 9.5$** mm
 $f_y = 420$ MPa **$A_v = 71$** mm²
 $\Phi_{\text{Cortante}} = 0.75$ **Cantidad de ramas = 3**
 $b_x = 0.60$ m **$S = 0.13$** m
 $b_y = 0.60$ m **Recub. = 0.05** m
 $L_{col} = 3.70$ m

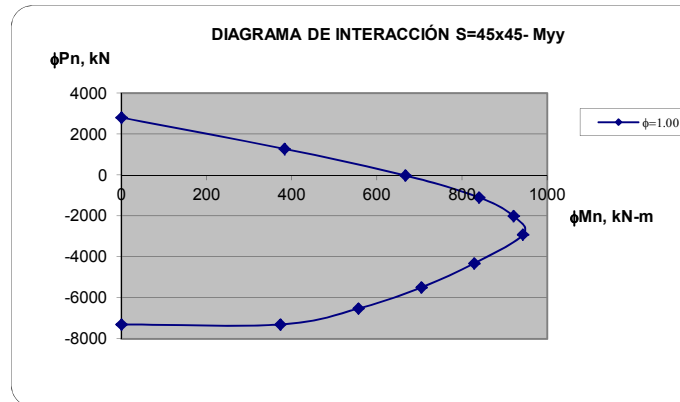
C.21.3.3.2(a) El cortante ΦV_n no debe ser menor que la suma del cortante debido a flexión en curvatura inversa asociado con el desarrollo de los momentos nominales de la columna en cada extremo restringido de la longitud libre.

DATOS PARA LOS DIAGRAMAS DE ITERACIÓN			
No.	Curve 1	0. degrees	
	P	M3	M2
1	-7291.00	0.00	0.00
2	-7291.00	373.46	0.00
3	-6508.00	556.95	0.00
4	-5478.00	704.75	0.00
5	-4302.00	828.68	0.00
6	-2910.00	942.78	0.00
7	-2000.00	920.62	0.00
8	-1087.00	839.62	0.00
9	-19.07	667.30	0.00
10	1282.55	383.25	0.00
11	2807.22	0.00	0.00



$P_{ua} = -1458.02$ kN
 $P_{ub} = -1411.37$ kN
 $\Phi M_{na} = 872.54$ kN-m
 $\Phi M_{nb} = 868.40$ kN-m
 $V_{umax} = 470.52$ kN
 $\Phi V_s = 283.86$ kN
 $\Phi V_c = 189.48$ kN
 $\Phi V_n = 473.34$ kN
 $\Phi V_n > V_{umax} = OK$

DATOS PARA LOS DIAGRAMAS DE ITERACIÓN			
No.	Curve 7	90. degrees	
	P	M3	M2
1	-7291.00	0.00	0.00
2	-7291.00	0.00	373.46
3	-6508.00	0.00	556.95
4	-5478.00	0.00	704.75
5	-4302.00	0.00	828.68
6	-2910.00	0.00	942.78
7	-2000.00	0.00	920.62
8	-1087.00	0.00	839.62
9	-19.07	0.00	667.30
10	1282.55	0.00	383.25
11	2807.22	0.00	0.00



$P_{ua} = -1447.79$ kN
 $P_{ub} = -1401.14$ kN
 $\Phi M_{na} = 871.63$ kN-m
 $\Phi M_{nb} = 867.49$ kN-m
 $V_{umax} = 470.03$ kN
 $\Phi V_s = 283.86$ kN
 $\Phi V_c = 189.48$ kN
 $\Phi V_n = 473.34$ kN
 $\Phi V_n > V_{umax} = OK$

PROYECTO: CENTRO DE ATENCIÓN ESPECIALIZADA - CAE EL REDENTOR, BLOQUE D, BOGOTÁ D.C
RESISTENCIA A CORTANTE PARA COLUMNAS
CHEQUEO PARA LA CONDICIÓN DESCRITA EN C.21.3.3 (b) - COLUMNAS S=60x60

$f_c = 21.1$ MPa
 $f_y = 420$ MPa
 $\Phi_{\text{cortante}} = 0.75$
 $b_x = 0.60$ m
 $b_y = 0.60$ m

Estribos $\Phi = 9.5$ mm
 $A_v = 71$ mm²
Cantidad de ramas = 3
 $S = 0.20$ m
 $\Omega_o = 3.00$
Recub. = 0.05 m

C.21.3.3.2(b) El cortante ΦV_n no debe ser menor que el cortante máximo obtenido de las combinaciones de carga de diseño que incluyan E, con E incrementado por medio de Ω_o .

Para cortante V2

$\Omega_o * V_{um\acute{a}x} = 345.21$ kN
 $\Phi V_s = 184.51$ kN
 $\Phi V_c = 189.48$ kN
 $\Phi V_n = 373.99$ kN
 $\Phi V_n > \Omega_o * V_{um\acute{a}x} =$ OK

Para cortante V3

$\Omega_o * V_{um\acute{a}x} = 359.16$ kN
 $\Phi V_s = 184.51$ kN
 $\Phi V_c = 189.48$ kN
 $\Phi V_n = 373.99$ kN
 $\Phi V_n > \Omega_o * V_{um\acute{a}x} =$ OK